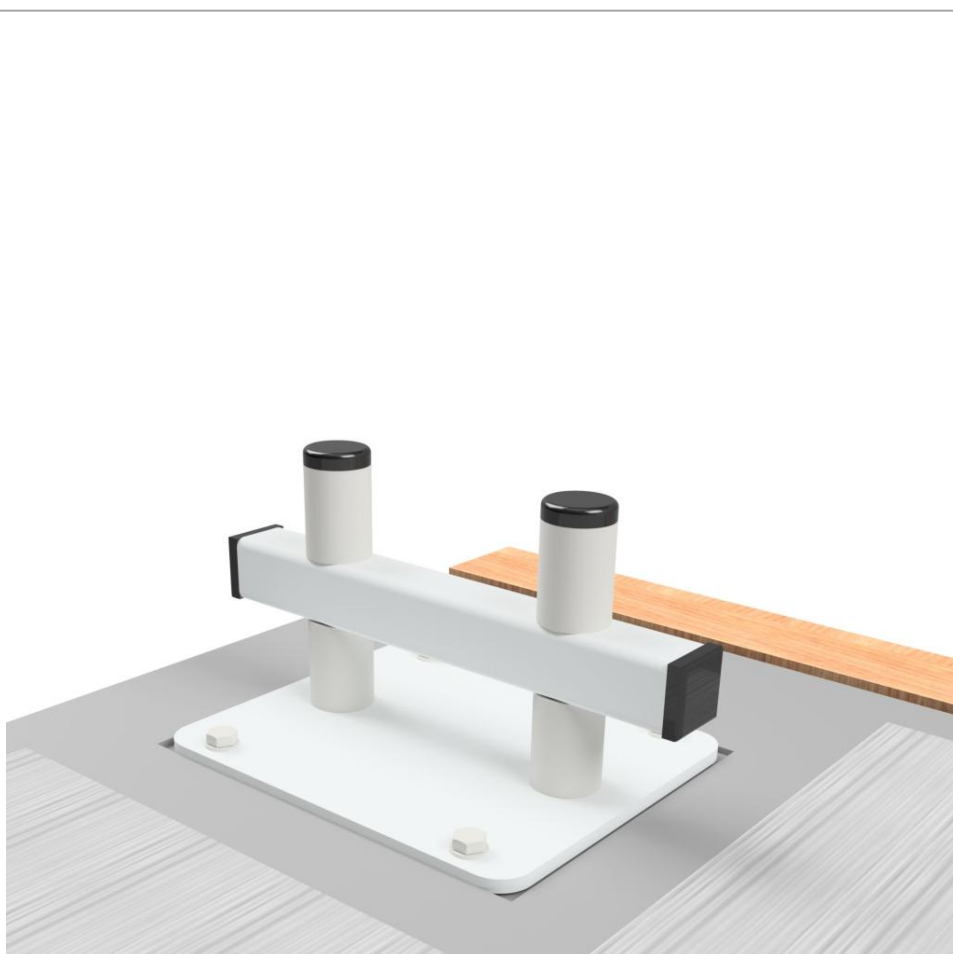


# MONTERINGSANVISNING

**PULLERT, 6 TONN - 10005308**



## MONTERING AV PULLERT, 6 TONN

### MONTERING

#### **FØR MONTERING:**

- Kontroller at alle delene medfølger.
- Ta forholdsregler og bruk redningsvest om du monterer delene i havnen.

#### **ANBEFALT VERKTØY:**

- 10mm unbrakonøkkel
- 24mm fastnøkkel/pipe med skralle

#### **DELER:**

POS	ANTALL	BESKRIVELSE	ARTIKKEL
1	1	Pullert, 6 tonn	10005309
2	4	6KT.SKRUE M16X40 VZN	10004334
3	4	RUND SKIVE M16 VZN	10004864
4	4	Firk.skive M16 VZN DIN 436	10004867
5	4	6KT.SKRUE M16x100 VZN	10004340

#### **MONTERING:**

1. Demonter brønnlokk
2. Monter pullert med medfølgende skrumateriell. Firkantskiver(4) legges i mellom pullert og betong. M16x100(5) skal kun brukes med nedstøpte hylser i plast.

