

# MONTERINGSANVISNING

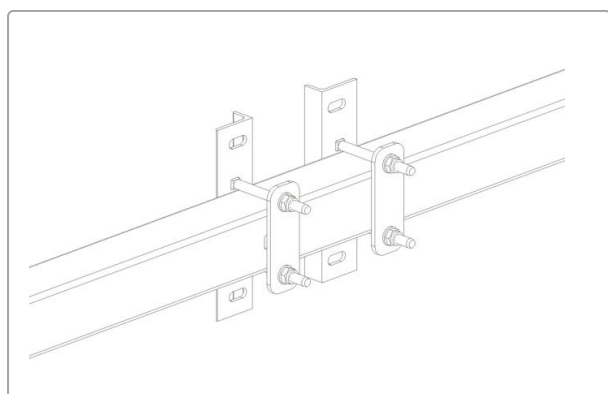
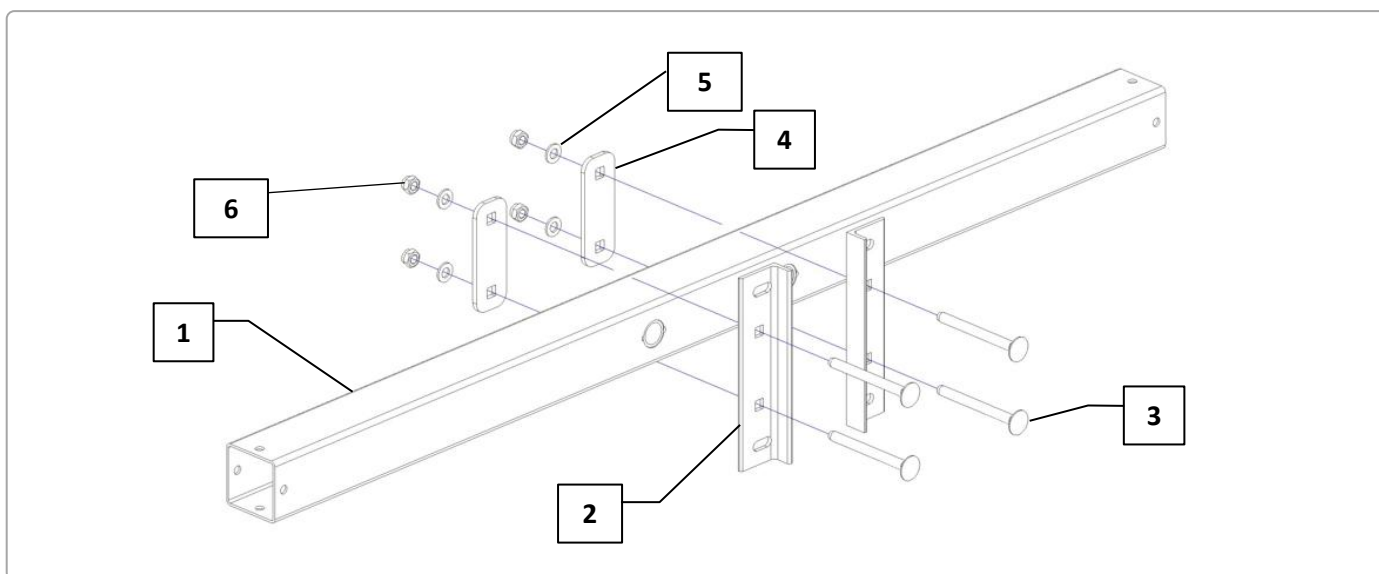
## TRAVERS FOR TRESTOLPE

FOR 2 OG 4 LYS



## TRAVERS FOR TRESTOLPE

### MONTERINGSOVERSIKT – TRAVERS FOR FLERE LYSKASTERE



#### DELER:

POS	ANTALL	BESKRIVELSE	ARTIKKEL
1	1 stk.	Traversbjelke L=1500	
2	2 stk.	Vinkelstål til travers trestolpe	10026516
3	4 stk.	LÅSESKRUE M/MUT.M12X130	10004555
4	2 stk.	Plate for lyskasterfeste c/c 95	10003495
5	4 stk.	RUND SKIVE M12 VZN	10004860
6	4 stk.	NYLOCKMUTTER M12 VZN	10004903

#### MONTERING:

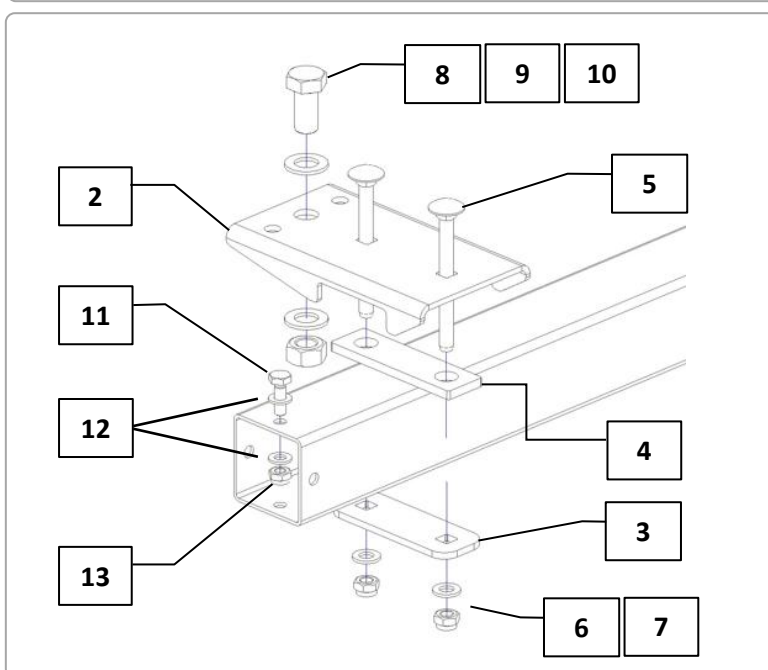
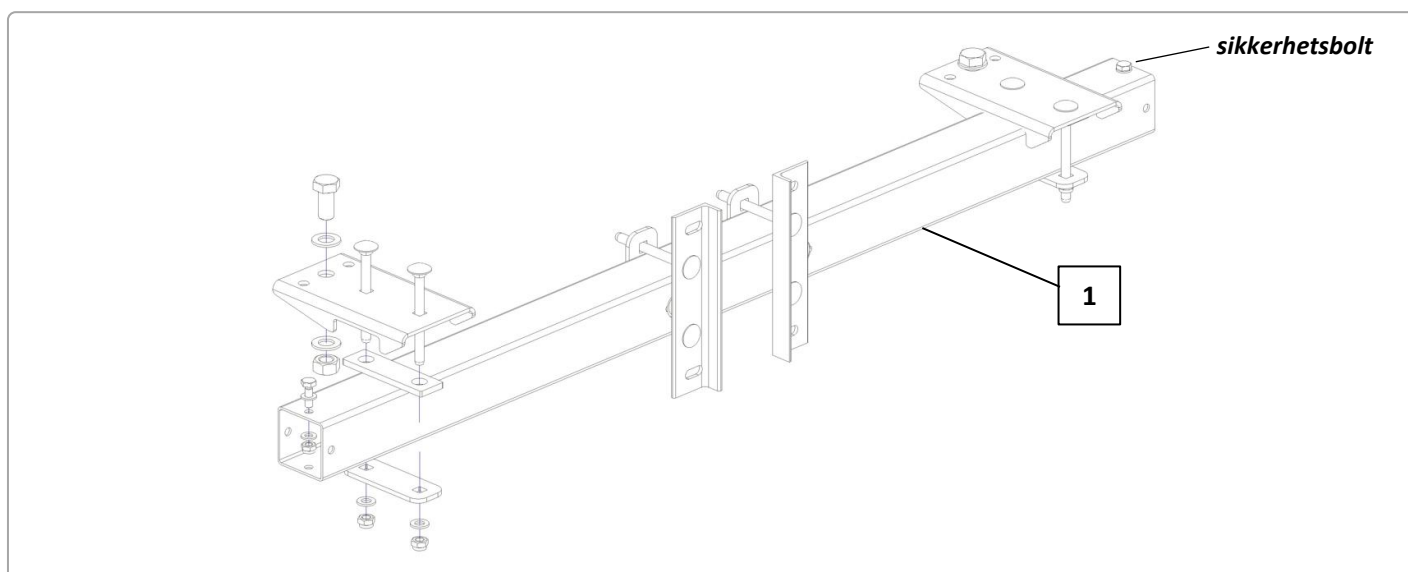
1. Traversbjelken legges slik at innsveiste rørforsterkninger er horisontalt på bjelken/røret.
2. 2 stk. låseskruer M12x130 mm tres inn i firkanthullene i vinkelstål til travers for trestolpe.
3. Vinkelstålet med skruene tres inn over traversbjelken og plate for lyskasterfeste tres inn på skruene på motsatt side. **NB!** Vinkelstålet skal ligge mot innsveiste rørforsterkninger slik illustrasjonen over viser.
4. Videre monteres 2 stk. rund skive M12 og 2 stk. nylockmutter M12 på skruene og de strammes lett til.
5. Samme prosedyre gjentas med det andre vinkelstålet, husk å speilvende vinkelstålet.
6. Til slutt justeres avstanden mellom vinkelstålene inn etter diameteren på trestolpen og festes (side 5). Tiltrekkingmoment på mutterne skal være 30 Nm. **NB!** Vinkelstålene skal monteres symmetrisk ut fra senter på traversbjelken.

#### ANBEFALT VERKTØY:

- Skiftenøkkel
- 19 mm pipe og fastnøkkel (M12)
- Muttertrekker
- Momentnøkkel

## TRAVERS FOR TRESTOLPE

### MONTERINGSOVERSIKT – LYSKASTERFESTE



POS	ANT.	BESKRIVELSE	ART.NR.
1	1 stk.	Travers 1500 for trestolpe	
2	1 stk.	Lyskasterfeste	10003493
3	1 stk.	Plate for lyskasterfeste cc95	10003495
4	1 stk.	Plate for lyskasterfeste vzn	10003493
5	2 stk.	Låseskrue M12x130 8.8	10004555
6	2 stk.	Mutter M12 vzn	10004903
7	2 stk.	Skive A13 vzn	10004860
8	1 stk.	Skrue M20x40 8.8	10004350
9	1 stk.	Mutter M20 vzn	10004923
10	2 stk.	Rund skive A21 vzn	10001285
11	1 stk.	Skrue M10x30 8.8	10004287
12	2 stk.	Rund skive A10 vzn	10004855
13	1 stk.	Mutter M10 vzn	10004902

#### MONTERING:

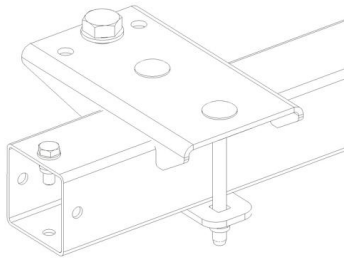
- Lyskasterfeste (brakett) monteres med 2 stk. låseskrue M12x130 mm iht. illustrasjon over. Mutter M12 trekkes til med et tiltrekingsmoment lik 30 Nm.
- Til innfesting av lyskaster benyttes skrue M20. Denne trekkes til med et moment iht. anvisning fra armatur-/lyskaster-leverandør.

#### ANBEFALT VERKTØY:

- Skiftenøkkel
- Fastnøkkel
- Muttertrekker
- Momentnøkkel
- 17 mm pipe og fastnøkkel (M10)
- 19 mm pipe og fastnøkkel (M12)
- 30 mm pipe og fastnøkkel (M20)

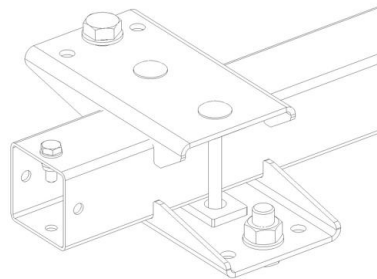
**MONTERINGSALTERNATIVER – FLERE LYSKASTERFESTER**

**Enkelt lyskasterfeste**



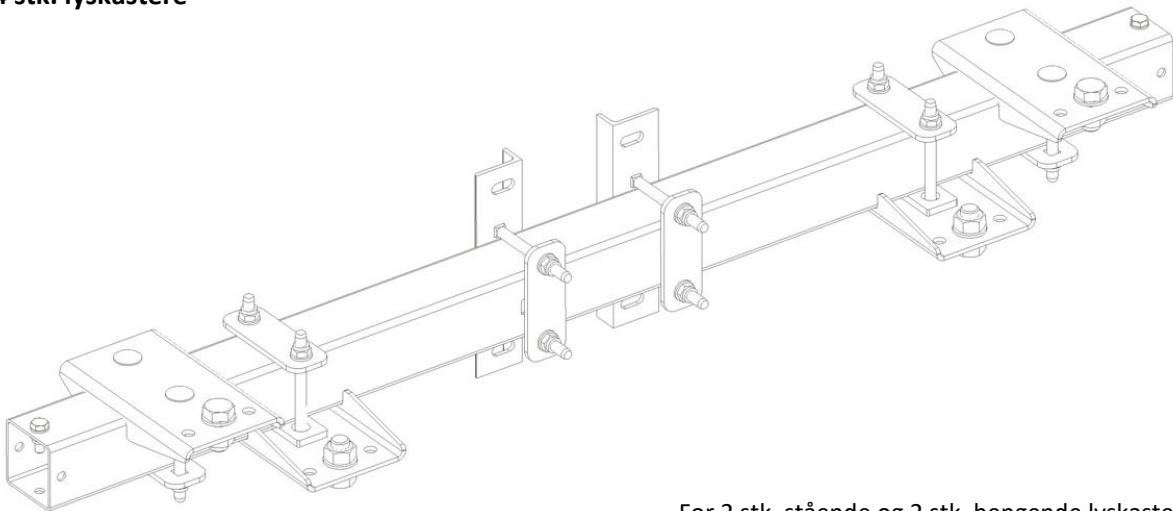
For 1 stk. stående lyskaster

**Dobbelt lyskasterfeste**



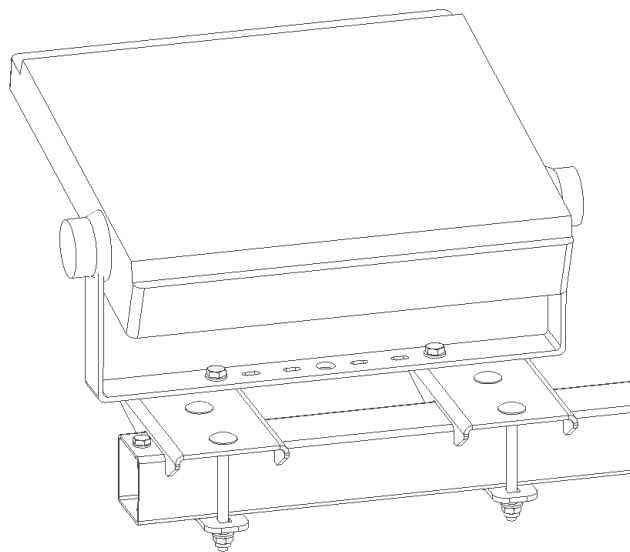
For 1 stk. stående og 1 stk. hengende lyskaster

**4 stk. lyskastere**

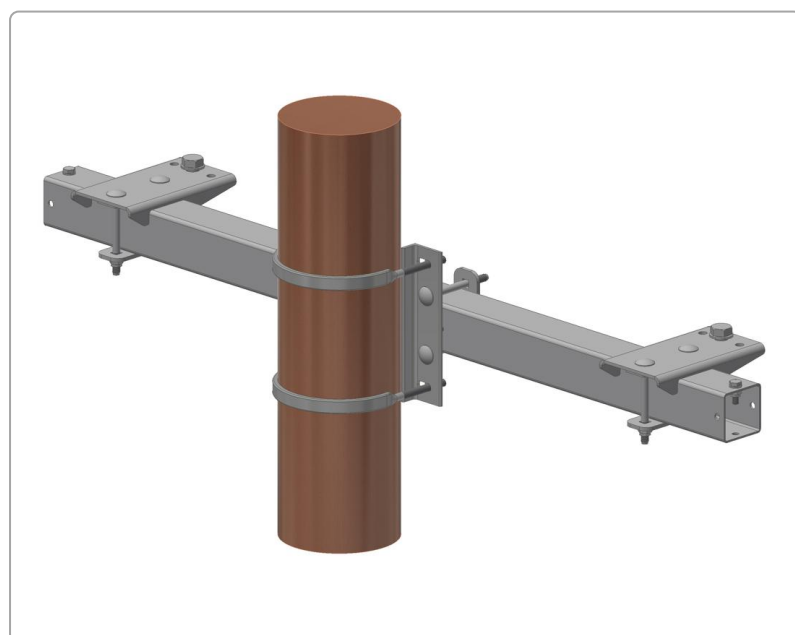
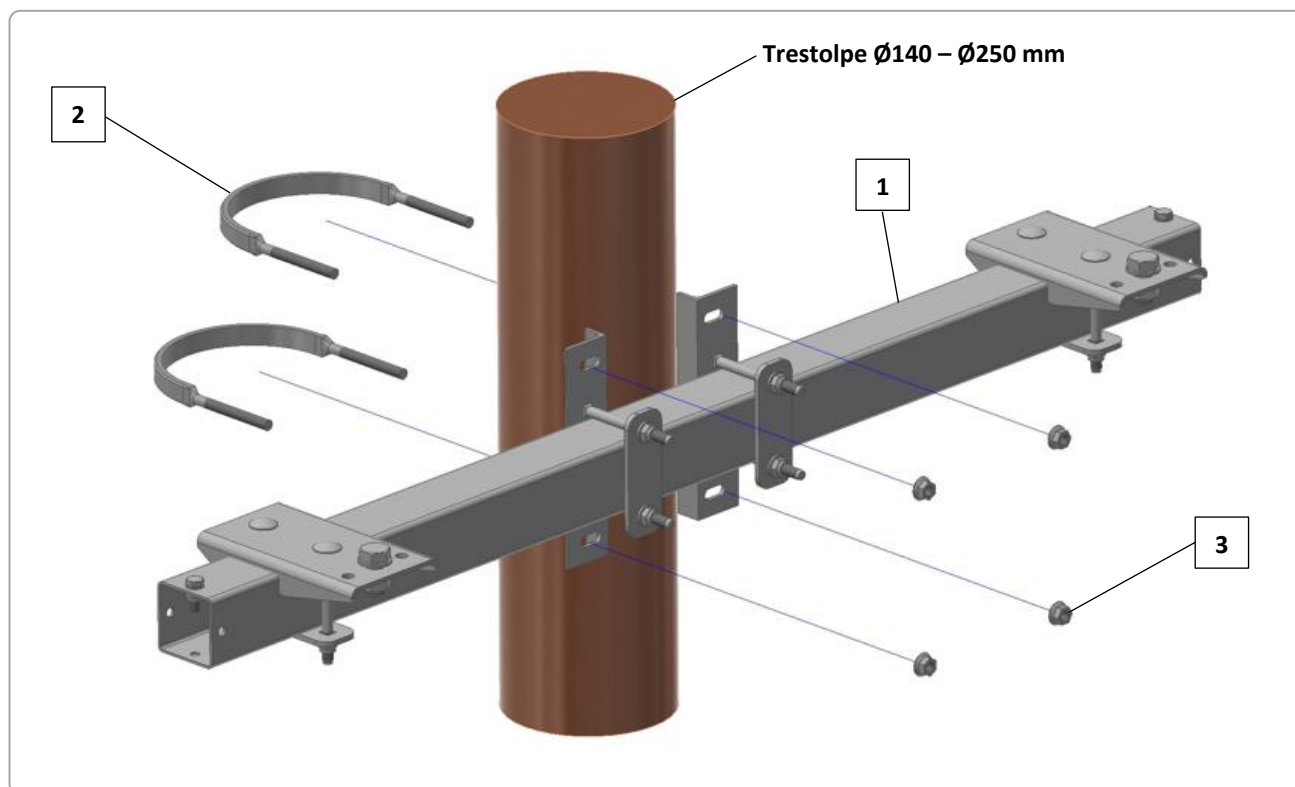


For 2 stk. stående og 2 stk. hengende lyskastere

**ALTERNATIV MONTERING, STOR LYSKASTER (STÅENDE) MED BRUK AV 2 STK. LYSKASTERFESTER**

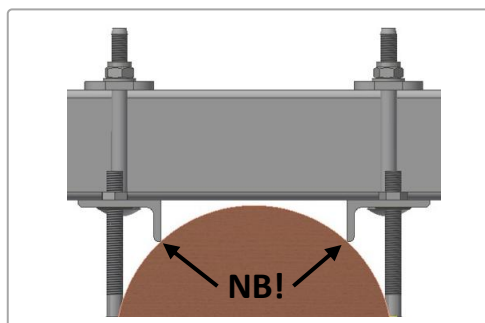


**MONTERING AV TRAVERS I TRESTOLPE**



**DELER:**

POS	ANTALL	BESKRIVELSE
1	1 stk.	Travers for trestolpe
2	2 stk.	Stolpeklave for stolpe Ø140-160 mm, Ø160-200 mm eller Ø200-250 mm
3	4 stk.	Flensmutter M12



**MONTERING:**

1. Traversen legges mot trestolpen og den nederste stolpeklaven monteres. Deretter monteres den øverste stolpeklaven og alle flensmutterne trekkes til med et tiltrekkingmoment lik 30 Nm.  
**NB!** Trestolpen skal hvile mot vinkelstålene, ikke traversrøret. Se illustrasjoner over.

**ANBEFALT VERKTØY:**

- Fastnøkkel eller pipe med nøkkelvidde 18 mm (alt. skiftenøkkel).
- Momentnøkkel.