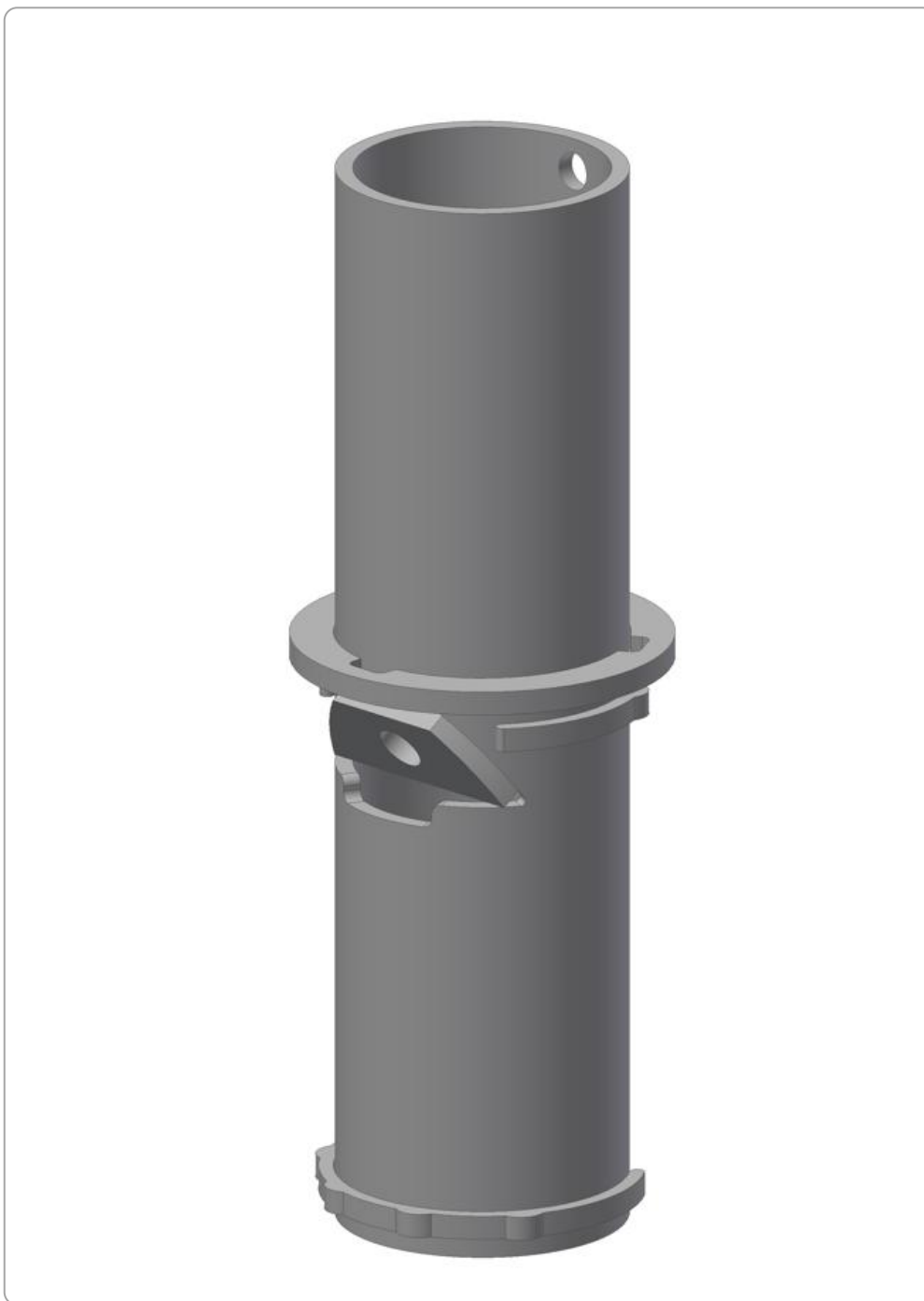


MONTERINGSANVISNING

INNVENDIG OVERGANG TOPP Ø76 TIL Ø60 MM



INNVENDIG OVERGANG TOPP Ø76 TIL Ø60 MM

Overganger brukes i de tilfellene der armaturene ikke passer på standard toppdiameter på lysmast. Denne overgangen er for innvendig montering i mastetopp, noe som vil gi en mer sømløs overgang mellom mast og armatur.

MONTERING AV INNVENDIG OVERGANG

DELER:

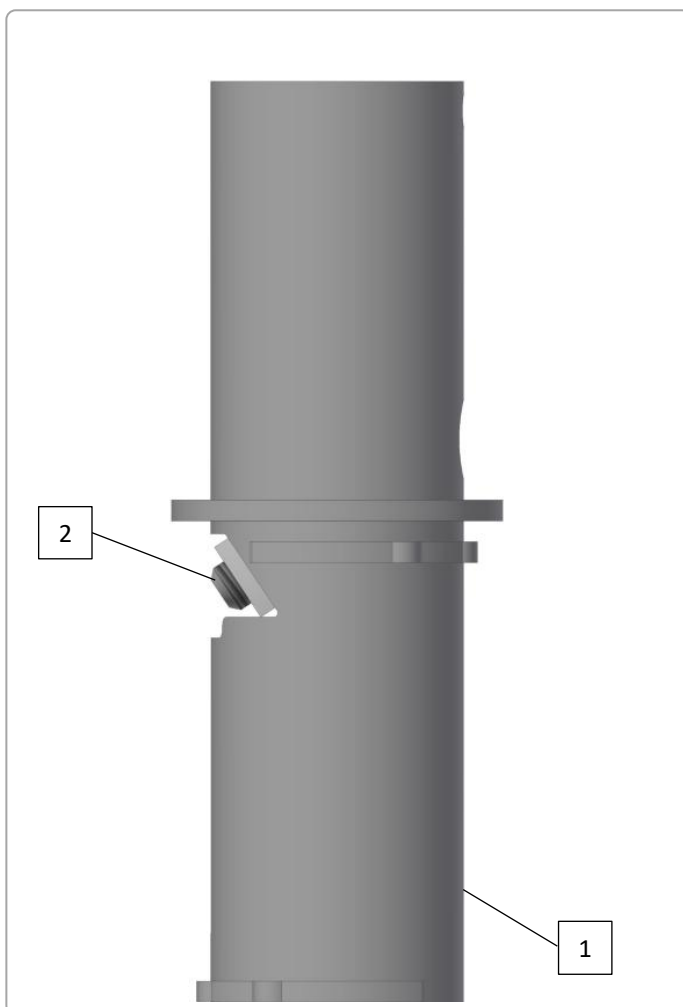
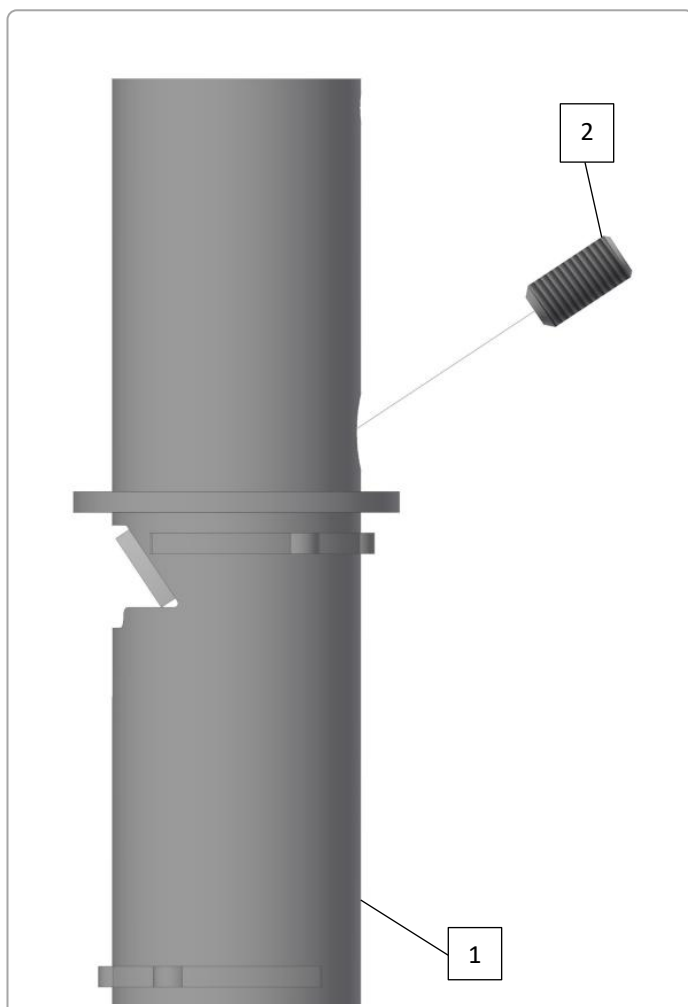
POS	ANTALL	BESKRIVELSE
1	1 stk.	Innvendig overgang topp Ø76 til Ø60 mm
2	1 stk.	Gjengestift med innvendig 6-kant M12X25 A4 ISO 4029 (ligger vedlagt)
3	1 stk.	Lysmast med topp Ø76 mm

MONTERING:

1. Gjengestiften skrues inn i hullet i den skrå platen gjennom hullet på motsatt side av overgangen.
2. Overgangen monteres i mastetoppen (Ø76mm).
3. Gjengestiften trekkes til med moment lik 25 Nm.

ANBEFALT VERKTØY:

- Unbrakonøkkel (6 mm) til M12 Gjengestift.



MONTERINGSPRINSIPP I MASTETOPP

