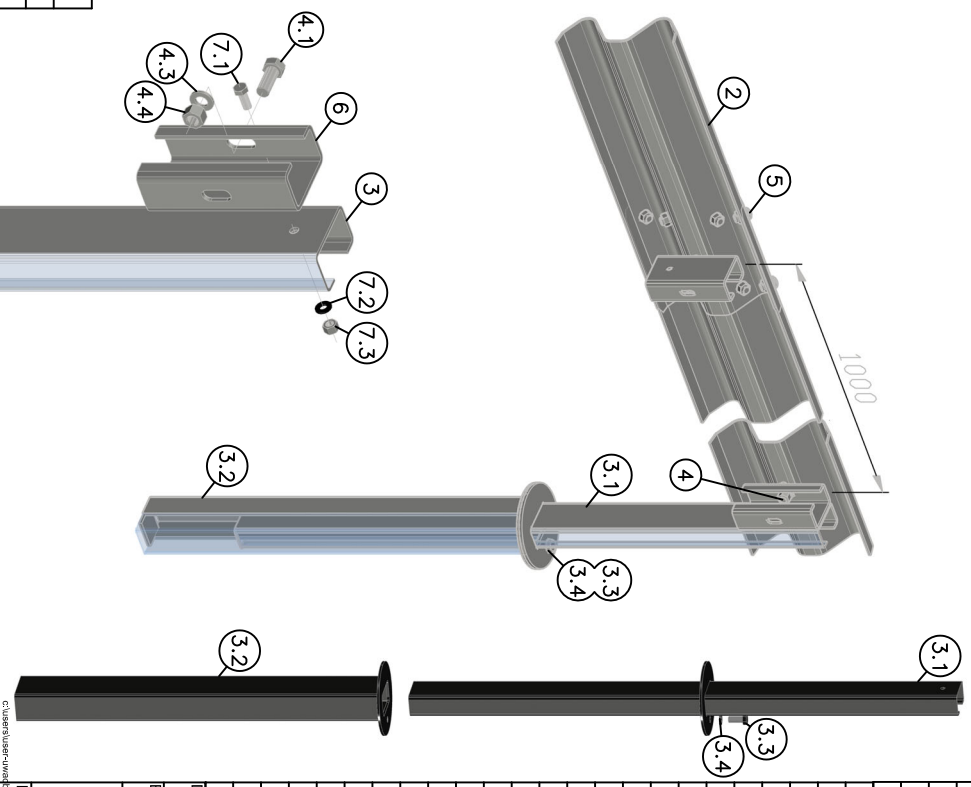
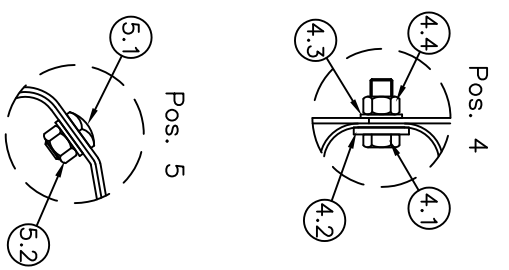


Moteringsbeskrivelse:

- Maks. montaselængde: 40 m
- Mål ut rekkverkslinja, stolpeavstand 2,0 m
- Monter stolpefundament (6), med montasjedybde 1 m. Påse at det komprimeres godt rundt hvert enkelt fundament. På se at mansjetteen på fundamentet er plant med ok asfalt
- Stolpe (3) plasseres i stolpefundament og sikres med sikringsbolt (7)
- avstandsboksene (8) monteres til stolpe v.hja. M10x30 festesats (9)
- avstandsboks (8) skal benyttes med c/c 1 m, se tegning for orientering av boks.
- Skinne (2) festes til avstandsboks (8) med M16x45 festesats (4)
- Skinne skjøtes sammen, til hverandre, v.hja. Vik eo standard skjøtebolt (5)
- Etter at systemet er montert, sjekkes linjering (høyde/reithet). Det justeres om nødvendig. Alle bolter sjekkes (momentet), som en del av sluttkontrollen.



Pos. nr.	Beskrivelse	Moment [Nm]
4	Festesats M16x45, Skinne/stolpe	70-140
5	Skjøteskrue M16x25, Skinne/skinne	70-140
7	Sikringsbolt M16x40, Stolpe/fund.	Maks. 70
9	Festeskrue M10x30 Avst.boks/stolp	Maks. 40



Dato		Konstr./egnet		Målestokk	
24 okt. 2025		JHS		A3	
Beregning		Godkjent		Materialtype	
MegaRail dp		Materiale		Kapl.	
Driftsåpning		Godkjent		Vekt	
Henviingsgr:		Erstatning for		Erstattet av	
c:\server\user-erwin\proj\hubsidn\hubsidn\onordrive - salstord\sal1\17\mshair\1016&231 - tegning241025-010.dwg		241025-010		Revisjon	
		Denne tegning er vårt eiendom og må ikke, uten vårt samtykke, brukes, kopieres eller må være tilgjengelig for andres bruk.		B	



241025-010