

MONTERINGSANVISNING

ØRSTAFUNDAMENT



Ørstafundamentet leveres i fem ulike varianter. Produktfamilien består av fire ulike fundamenter til standardmaster og ettergivende master type NE, samt et spesialfundament til ettergivende master type HE.

- **Ørstafundament 750 mm, c/c 160 mm**

For våre parkmaster med høyde fra 3 - 5 m

- **Ørstafundament 1000 mm, c/c 160 mm**

For våre standardmaster med høyde fra 6 - 9 m

- **Ørstafundament 1250 mm, c/c 200 mm**

For våre standardmaster med høyde fra 7 - 12 m samt til ettergivende lysmaster type NE

- **Ørstafundament 1500 mm, c/c 240 mm**

For våre standardmaster med høyde fra 10 - 14 m samt til ettergivende lysmaster type NE

- **Ørsta HE-fundament 1600 mm, c/c 240 mm**

Spesialfundament kun til våre ettergivende lysmaster type HE

Det er alltid en vindberegning av hver enkelt lysmast som gir riktig fundamentstørrelse.

Dimensjonerende faktorer er:

- Høyde på lysmasten
- Vindeksponert flate (m²) til valgt armatur
- Referansevindhastigheten (m/s) i kommunen lysmasten skal settes opp

Vindberegningen gir en konkret lysmast-/fotplatestørrelse som underforstått gir riktig størrelse på fundamentet, men unntak finnes.

Alle våre Ørstafundamenter er lagerført og leveres CombiCoat®-behandlet. CombiCoat® er vår unike overflatebehandling som kombinerer varmforsinking, sinkfosfatering og pulverlakk for best mulig korrosjonsvern. Ørstafundamentene har i tillegg til standard CombiCoat®-behandling et ekstra lag pulverlakk.

Ørstafundamentene er produsert iht. NS-EN 1090, leveres CE-merket og oppfyller kravene i Statens vegvesen sin håndbok R310 punkt 5.3.6. For mer info, se vår nettside.

BOLTEDIMENSJON OG TILTREKKINGSMOMENT MUTTERE

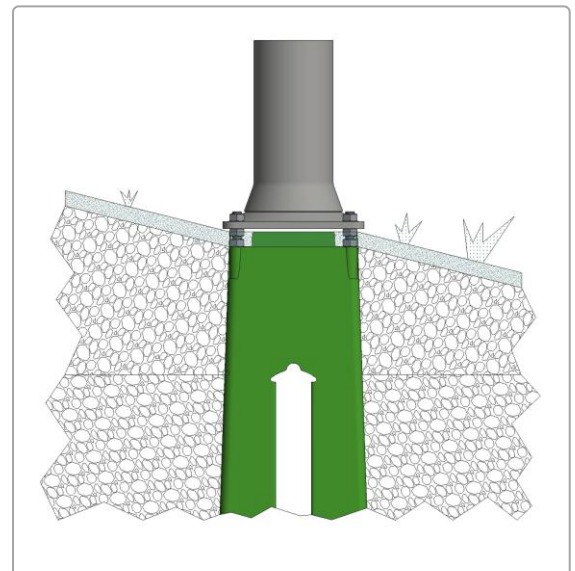
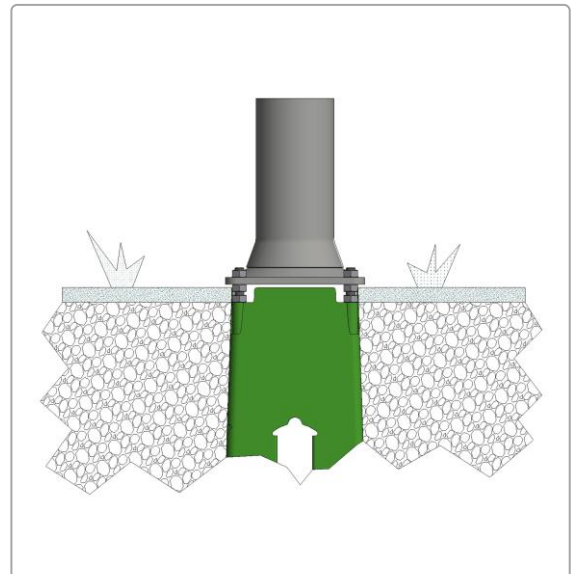
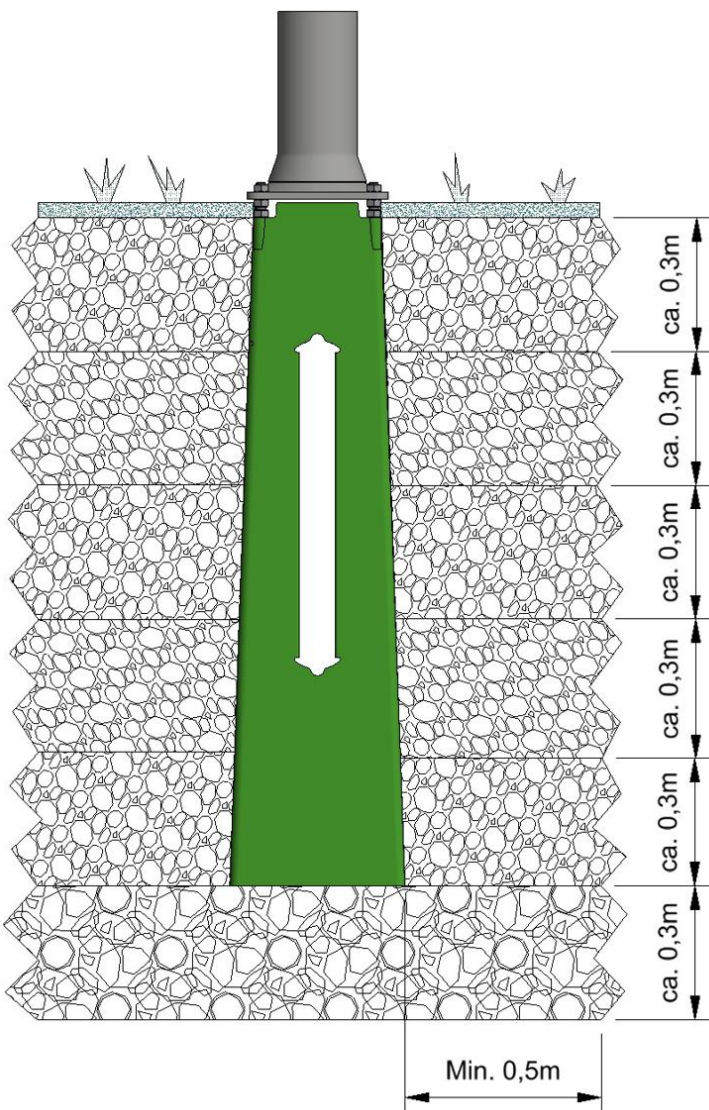
Ørstafundamentet leveres ferdig montert inklusive bolter og muttere. Bolt- og mutterdimensjonen på alle fundamentvariantene er M20 (nøkkelvidde 30 mm).

Når lysmasten er montert på fundamentet skal mutterne trekkes til med et tiltrekkingmoment på minimum 200 Nm. Minst en gjengeomdreining på bolten skal stikke over anleggsflaten på mutteren når disse er strammet til.

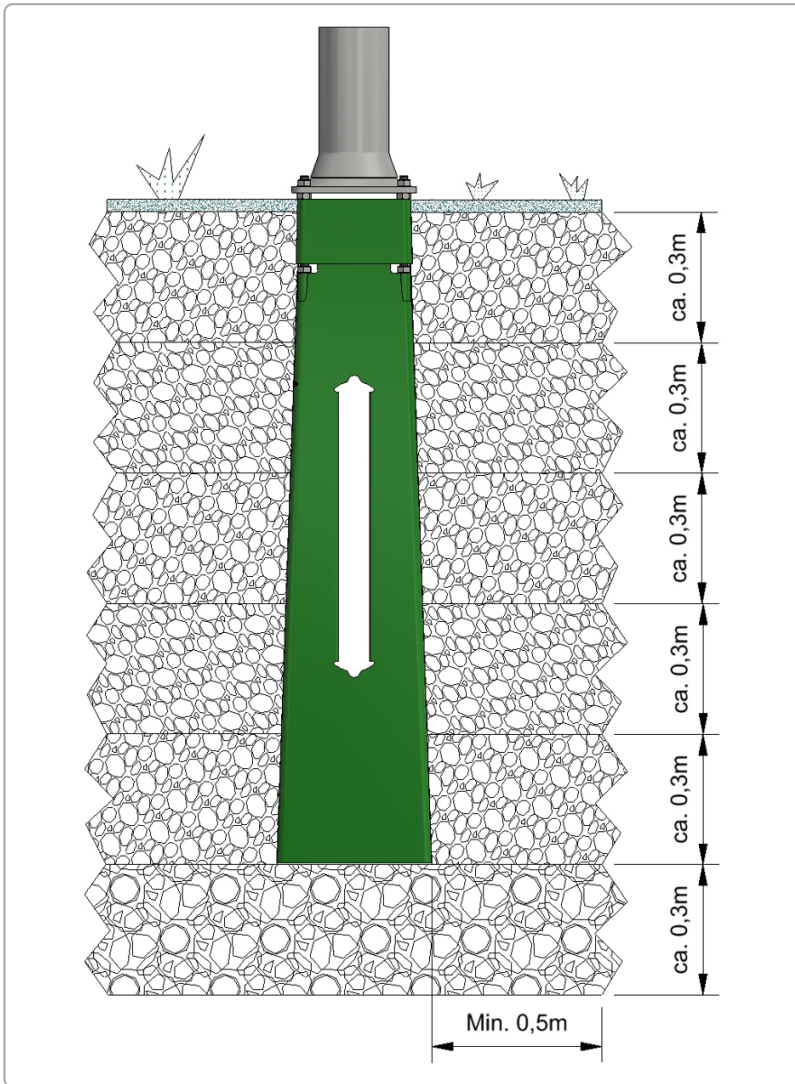
NEDSETTING AV ØRSTAFUNDAMENT

MONTERING:

1. Fundamentet plasseres med to av boltene parallelt med vegbanen og kabelspaltene i fundamentet skal følge retningen til kabelføringen. Lysmastene anbefales montert med koblingsluken vendt vekk fra vegbanen.
2. Fundamentet settes på en ca. 0,3 m tykk pute av komprimert pukk (32-63 mm).
3. Tilbakefyllingsmaterialet rundt fundamentet skal være en blanding av knust singel (4-22 mm) og pukk (22-63 mm). Disse materialene gir god drenering og er gunstige korrosjonsmessig.
4. Tilbakefyllingsmaterialet lagkomprimeres godt rundt fundamentet i ca. 0,3 m tykke lag. Avstand ut fra fundamentet skal være minimum 0,5 m rundt hele fundamentet i hele fundamentets høyde.
5. Fundamentet fylles innvendig med singel (4-22 mm) etter at trekkerør er lagt/kabler er trukket.
6. **NB!** Toppen av fundamentet skal gå jevnt med ferdig terreng. Dette ivaretar rett forankring i grunn. I skrått terreng, som vegskulder, skal ytre kant av fundamentet gå jevnt med skråning.



SPESIELT VED NEDSETTING AV ØRSTA HE-FUNDAMENT



NB!

Toppen av den grønne plastkappen på Ørsta HE-fundamentet skal flukte med ferdig terreng for at fundamentet skal være godkjent montert.

Koblingsluke på HE-master skal vende vekk fra vegbanen.

Funksjon:

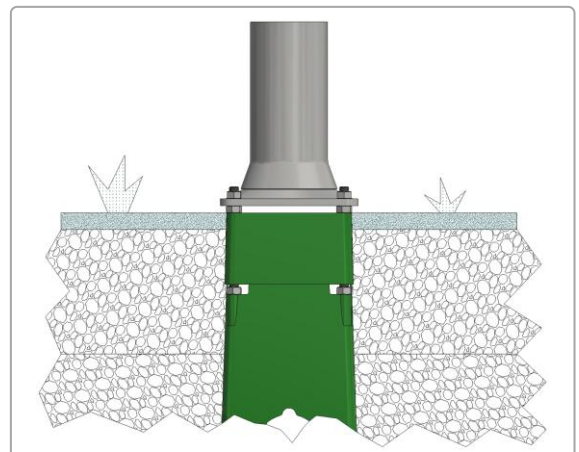
Ørsta HE-fundamentet er en del av systemgodkjenningen til våre ettergivende master type HE.

Toppen av fundamentet virker som et deformasjonselement og det er viktig at fundamentet er korrekt montert for at systemet skal fungere slik det er testet og godkjent.

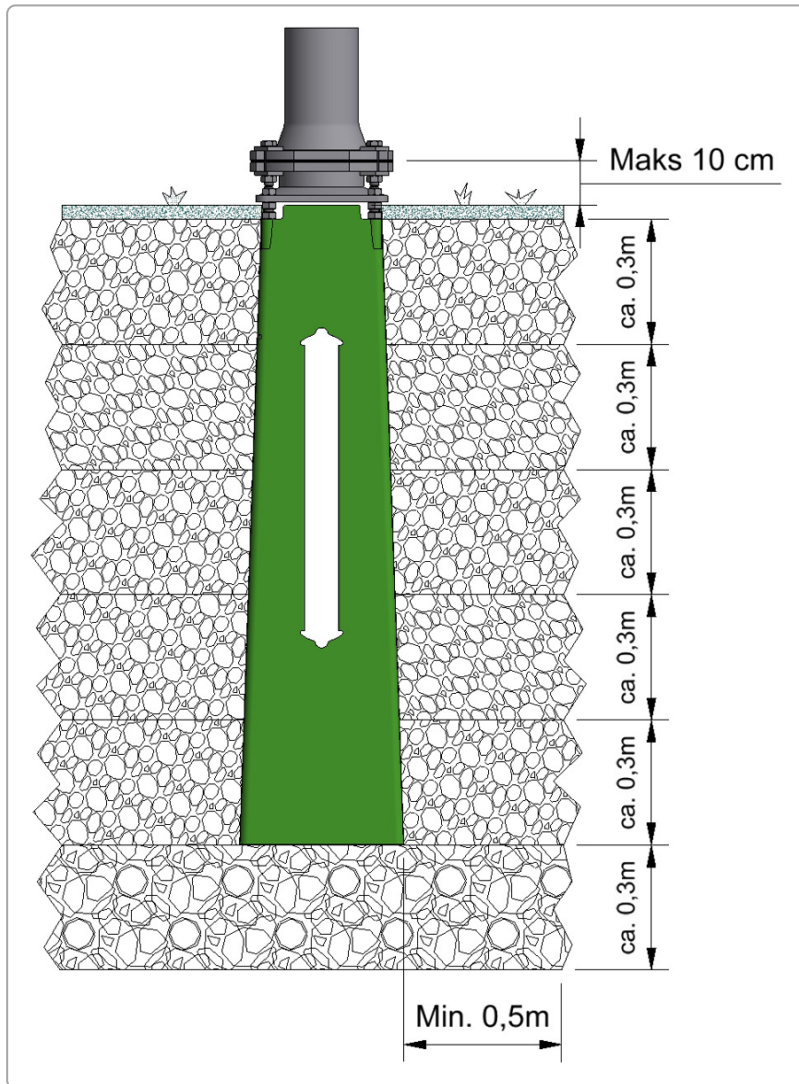
Deformasjonselementet i toppen av fundamentet skal kunne «arbeide» fritt ved en påkjørsel. Av den grunn er det ikke tillatt å asfaltere, legge belegningsstein eller støpe inn til fundamenttoppen.

I en sone med diameter på minimum Ø800 mm ut fra senter på fundamentet skal det kun være godkjent tilbakefyllingsmateriale.

Alle våre ettergivende lysmaster type HE skal monteres på Ørsta HE-fundament.



SPESIELT VED NEDSETTING AV FUNDAMENT TIL NE-MASTER (RO-MASTER)



NB!

Koblingsluken på NE-master skal vende vekk fra vegbanen.

Roll-Off leddet (avskjæringsleddet) skal monteres maks. 10 cm over ferdig terreng, målt til mellomleggsplaten.

Dette er viktig for at kjøretøyet ikke skal treffe selve Roll-Off leddet ved en påkjørsel.

Alle våre ettergivende lysmaster type NE skal være montert på:

- Ørstafundament H=1250 – c/c 200 eller
- Ørstafundament H=1500 – c/c 240

