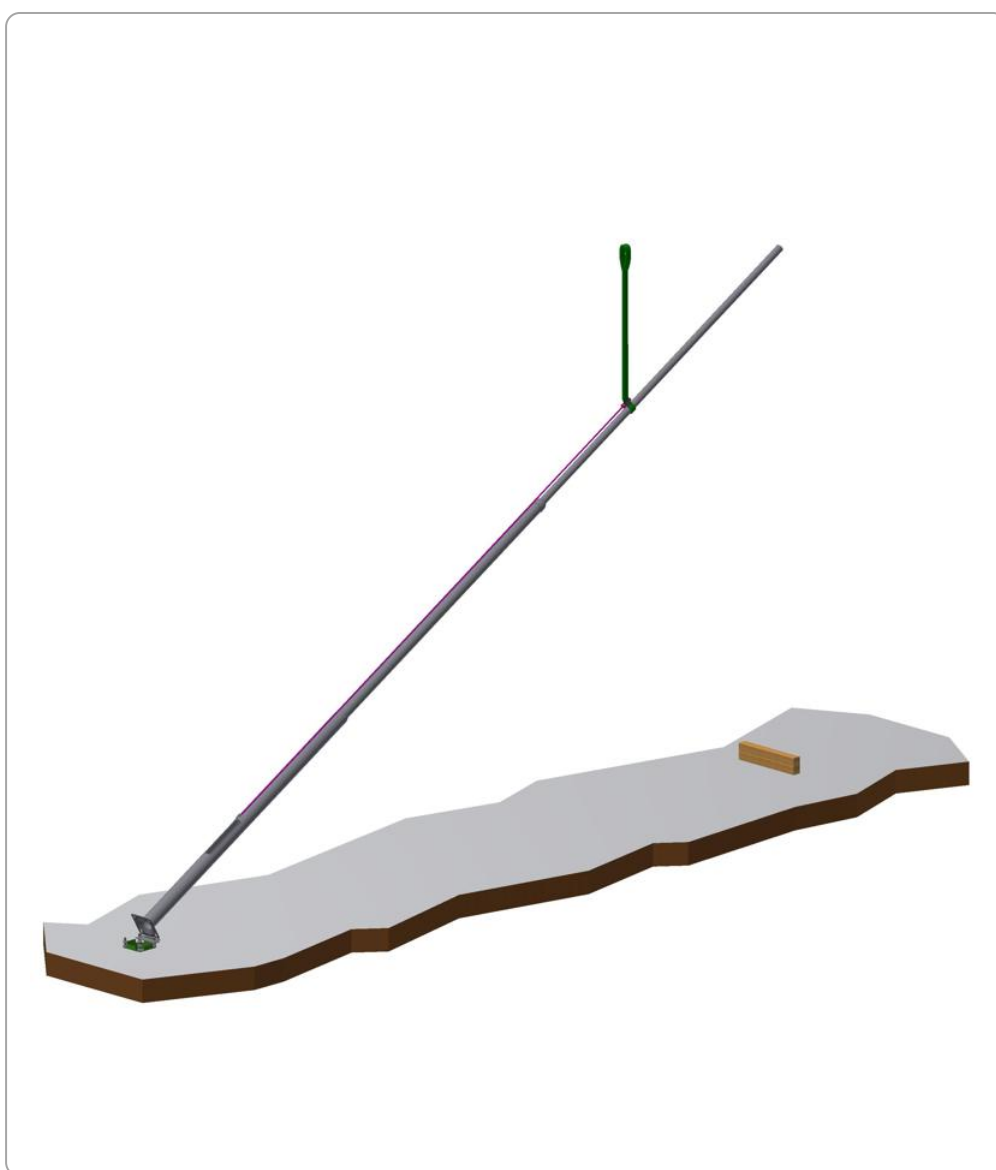


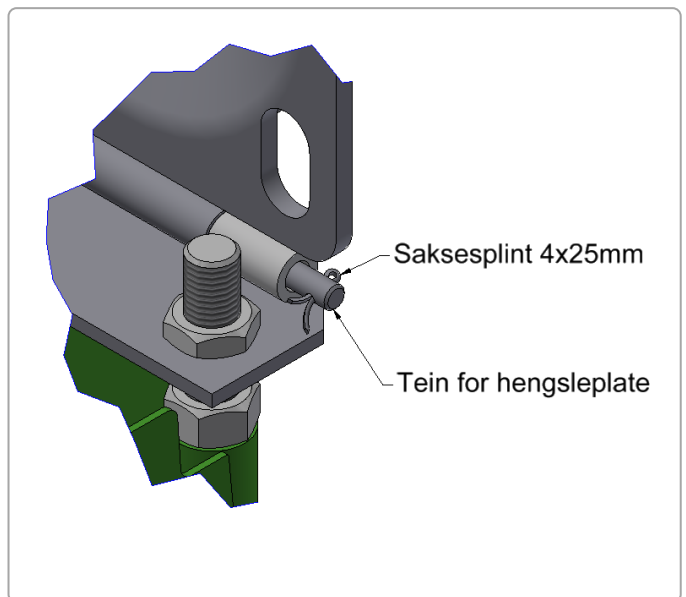
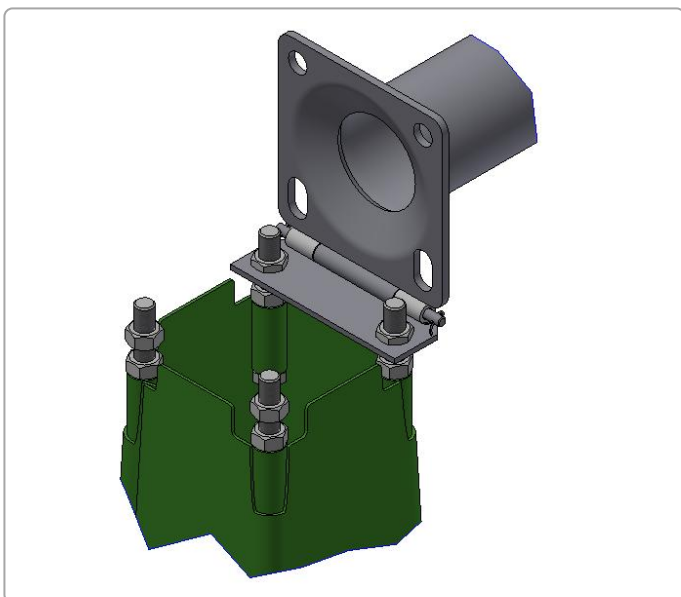
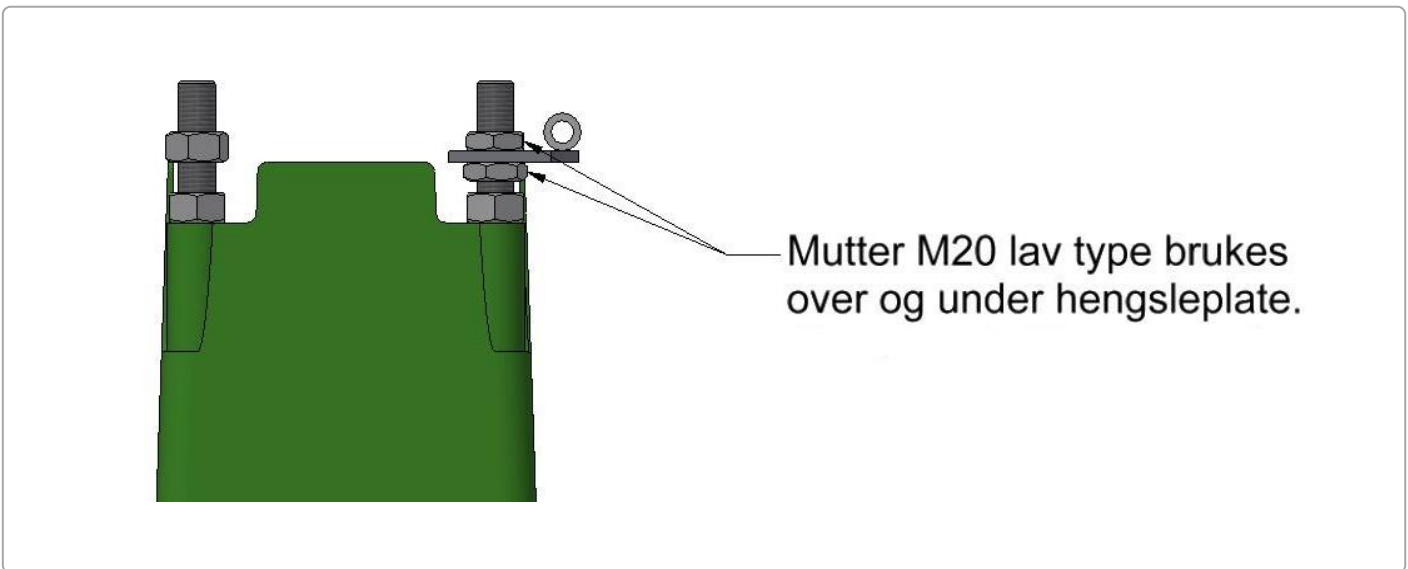
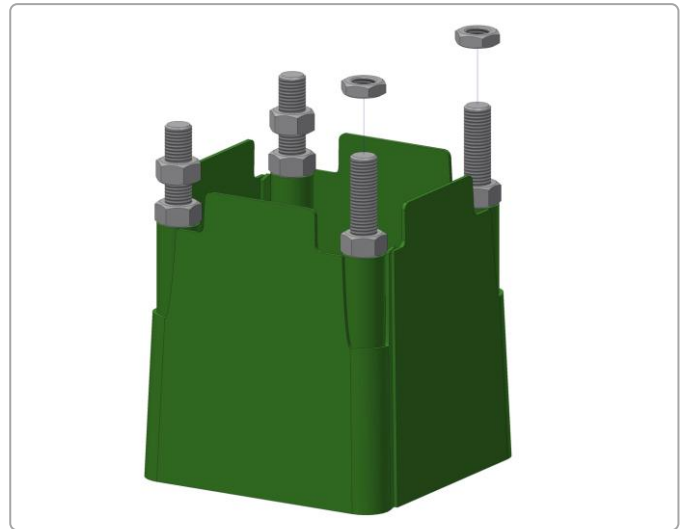
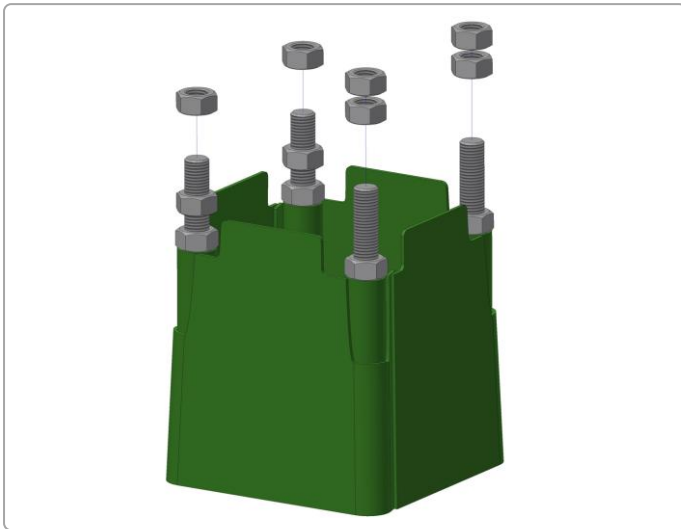
# MONTERINGSANVISNING

PRINSIPP FOR OPPSETTING AV MASTER -

MASTER MED HENGLA FOTPLATE

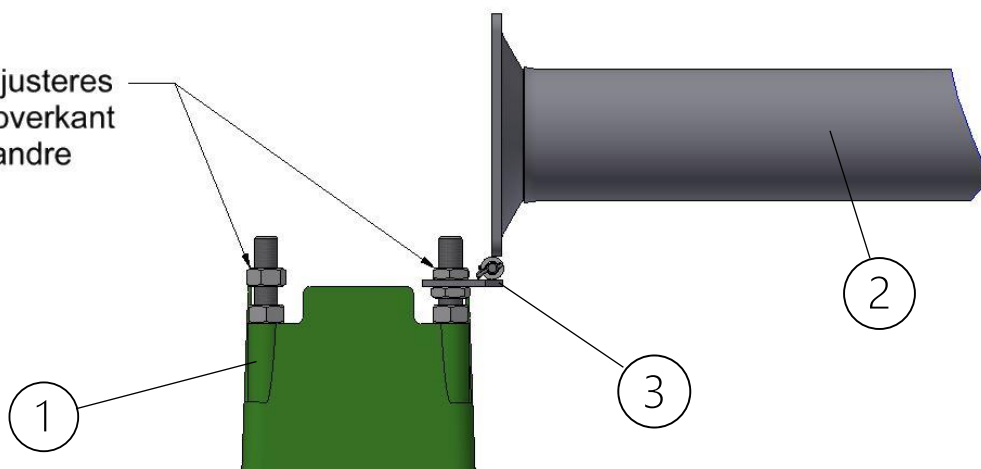


MONTERING AV HENGSELETT



## MONTERING AV HENGSLESETT

Hengsleplate og muttere justeres slik at de er i vater og at overkant muttere flukter med hverandre rundt om.



### DELER I KOMPLETT MONTASJE:

POS	ANTALL	BESKRIVELSE
1	1 stk.	Ørstafundament med c/c 160 mm mellom boltene
2	1 stk.	Lysmast med hengslet fotplate c/c160 mm
3	1 stk.	Hengslesett til lysmast med hengslet fotplate c/c 160 mm (art.nr. 10002985)

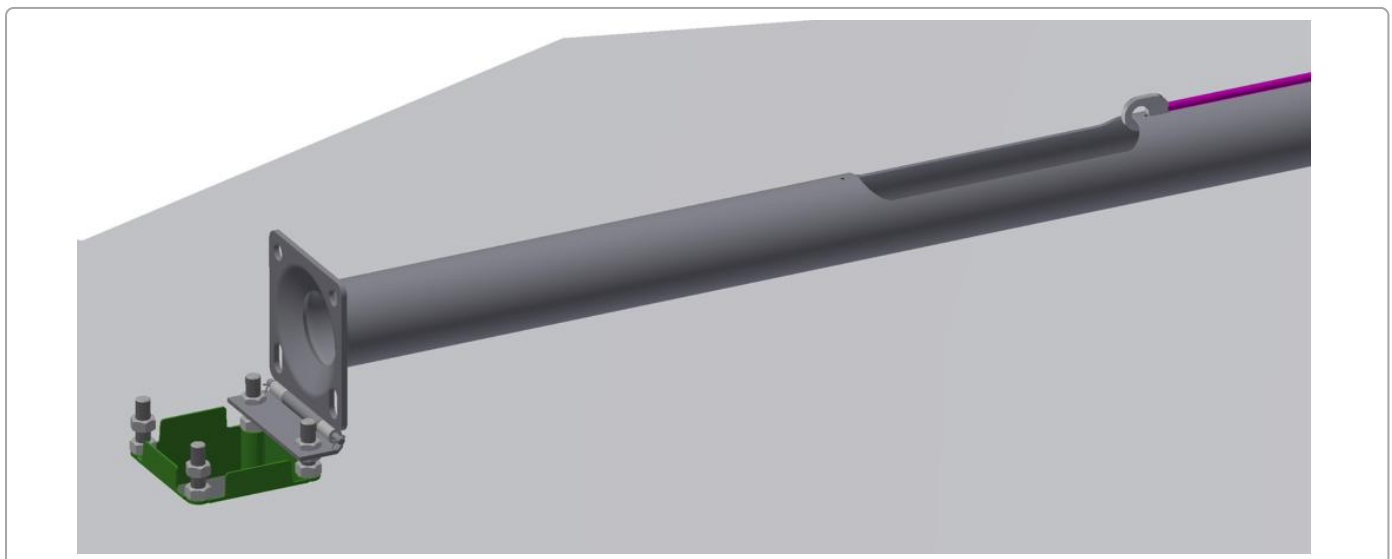
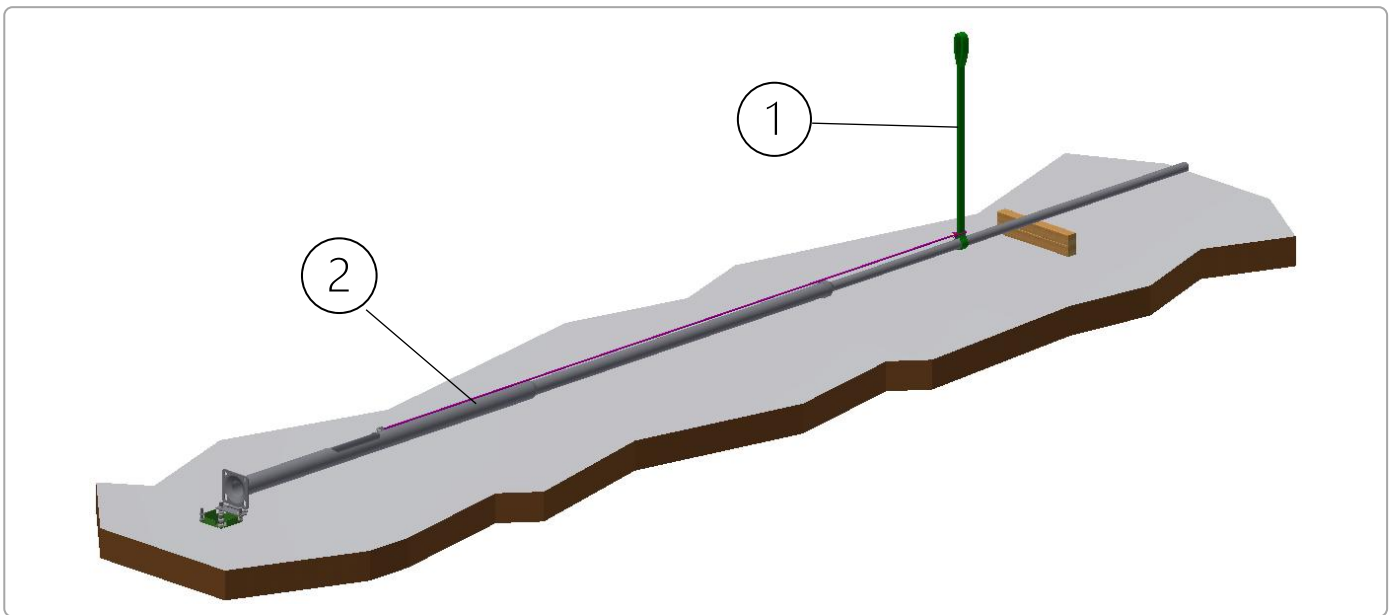
### MONTERINGSPRINSIPP:

1. Fjern den øverste mutteren på to av boltene og de to øverste mutterne på de to andre boltene på det allerede nedgravde fundamentet.
2. Monter 2 stk. lavtbyggende muttere fra hengslesettet og juster disse slik at de er i vater.
3. Monter hengsleplaten og fest denne med 2 stk. lavtbyggende muttere. Tiltrekkingsmoment 200 Nm.
4. De fire øverste mutterne på fundamentet skal nå være i vater og flukte med hverandre i overkant.
5. Plasser fotplaten til lysmasten på hengsleplaten og tre inn låseteinen fra hengslesettet.
6. Låseteinen sikres med 2 stk. saksplinter (4 x 25 mm) fra hengslesettet.

### ANBEFALT VERKTØY:

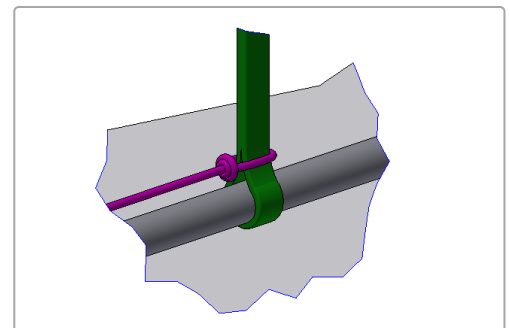
- Fastnøkkel med nøkkelvidde 30 mm (alt. skiftenøkkel).
- Knipetang.
- Vater.

FESTING AV FIBERSTROPP OG SIKRING



**DELER:**

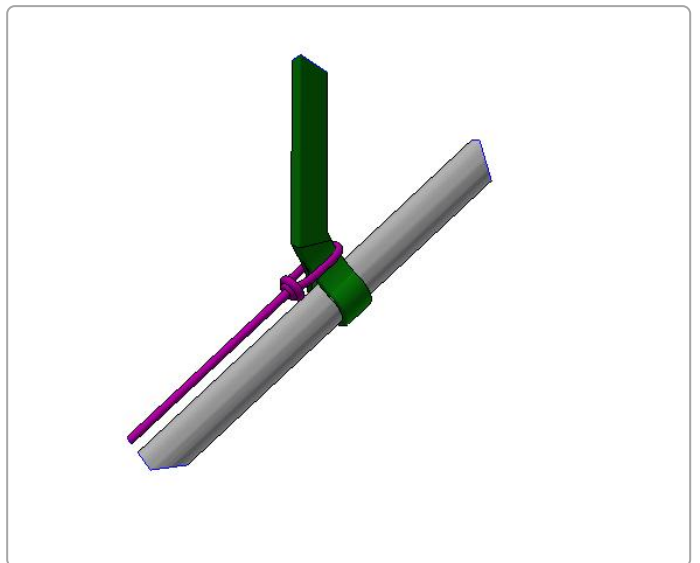
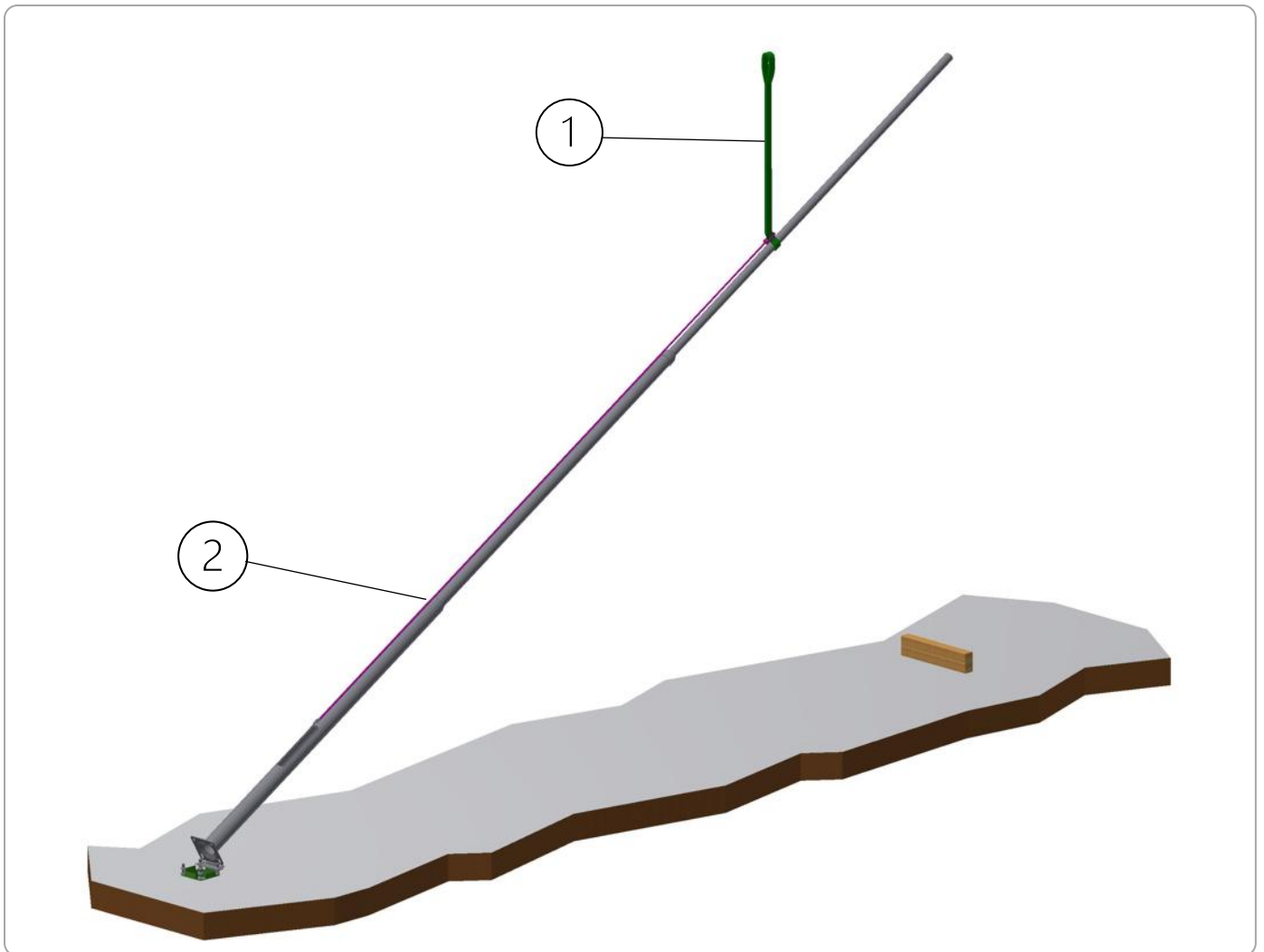
POS	ANTALL	BESKRIVELSE
1	1 stk.	Fiberstropp
2	1 stk.	Sikring av fiberstropp (tau, line, wire, stropp, el.)



**MONTERING:** 

1. Fiberstroppen festes midt mellom mastens tyngdepunkt og toppen av masten.
2. Sikring av fiberstropp festes i øvre lukekant og i fiberstropp for å hindre denne i å gli.
3. Bruk kran til å forsiktig stramme fiberstropp, påse at sikring sitter godt i øvre lukekant.

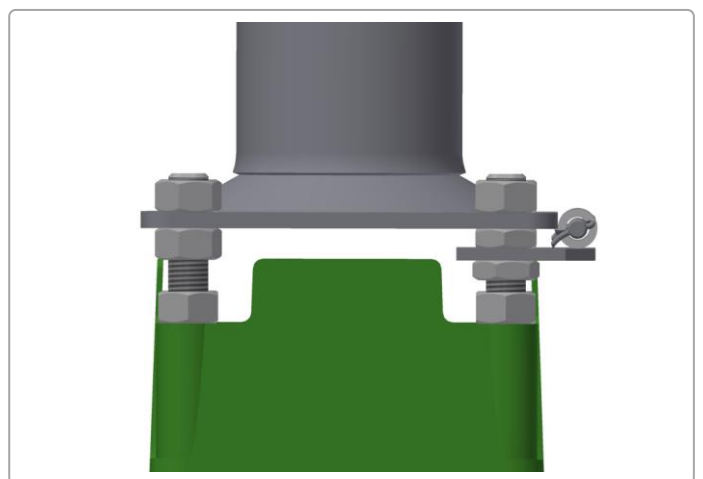
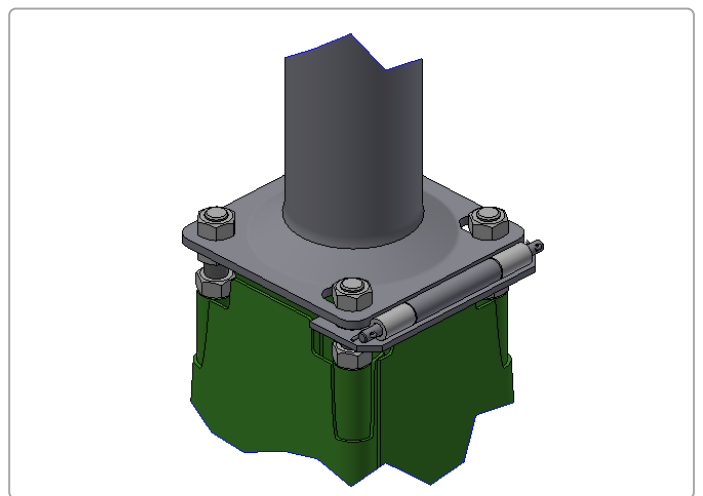
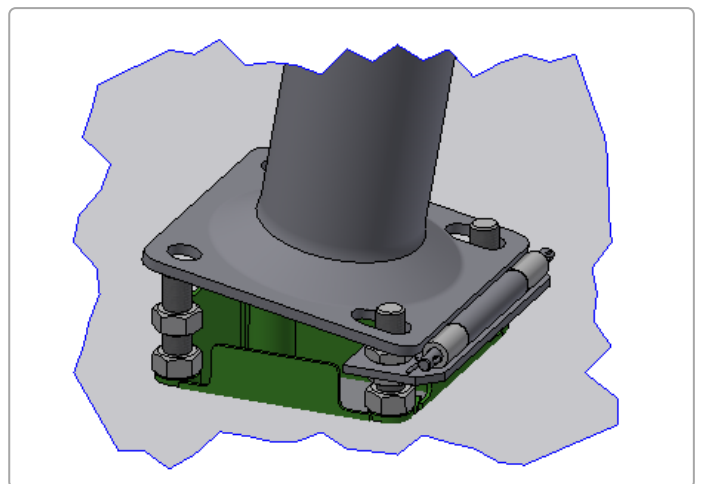
HEVING AV MAST



**MONTERING:** 

1. Masten heves forsiktig, husk å påse at sikring av fiberstropp er fast i øvre lukekant.

## MONTASJE PÅ FUNDAMENT



### **MONTERING:**

1. Masten styres forsiktig mot topp-posisjon og de fire mutterne M20 monteres før fiberstropp og sikring fjernes. Tiltrekkingsmoment på mutterne er min. 200 Nm.

### **ANBEFALT VERKTØY:**

- Fastnøkkel med nøkkelvidde 30 mm (alt. Skiftenøkkel).
- Momentnøkkel.

### NEDLEGGING (SENKING) AV MAST

Ved nedlegging (senking) av mast benytter man samme hjelpemidler og verktøy som ved heving av mast, men utfører arbeidet i motsatt rekkefølge av det som er angitt i monteringsanvisningen over.

- Hengslet fotplate er en løsning som er tiltenkt for enklere og mer kontrollert oppsetting og nedlegging av mast. Det er derfor viktig å ta hensyn til at løsningen ikke er dimensjonert for eventuelle overbelastninger som kan oppstå ved uheldig balansefordeling av tyngdepunkt under hev- og senk operasjonen. Slike overbelastninger kan også gi risiko for å påvirke fundamentets posisjonering og kapasitet.
- Vi gjør oppmerksom på at illustrasjonene i denne monteringsanvisningen kan avvike noe fra anbefalt monteringshøyde til Ørstafundamentet i forhold til ferdig terreng rundt fundamentet. Se vår nettside [www.vikorsta.no](http://www.vikorsta.no) for fullstendig monteringsanvisning for Ørstafundamentet, samt monteringsvideo for nedsetting av Ørstafundamentet:



- Beskrevet metode (prinsipp for oppsetting av master) er å anse som en veiledning. Det er det utførende firma/entreprenør sitt ansvar å sørge for at montering blir utført ved hjelp av sertifisert løfteredskap og at HMS er ivaretatt under montering.
- Beskrevet metode (prinsipp for oppsetting av master) er en av flere måter å sette opp en mast på. Her står det utførende firma/entreprenør fritt til å benytte den metode de ser som mest gunstig.