

MONTERINGSANVISNING

ENTREPLATE FOR LETT OG TUNG LANDGANG
+ INNSTØPING AV LANDFESTEBOLT

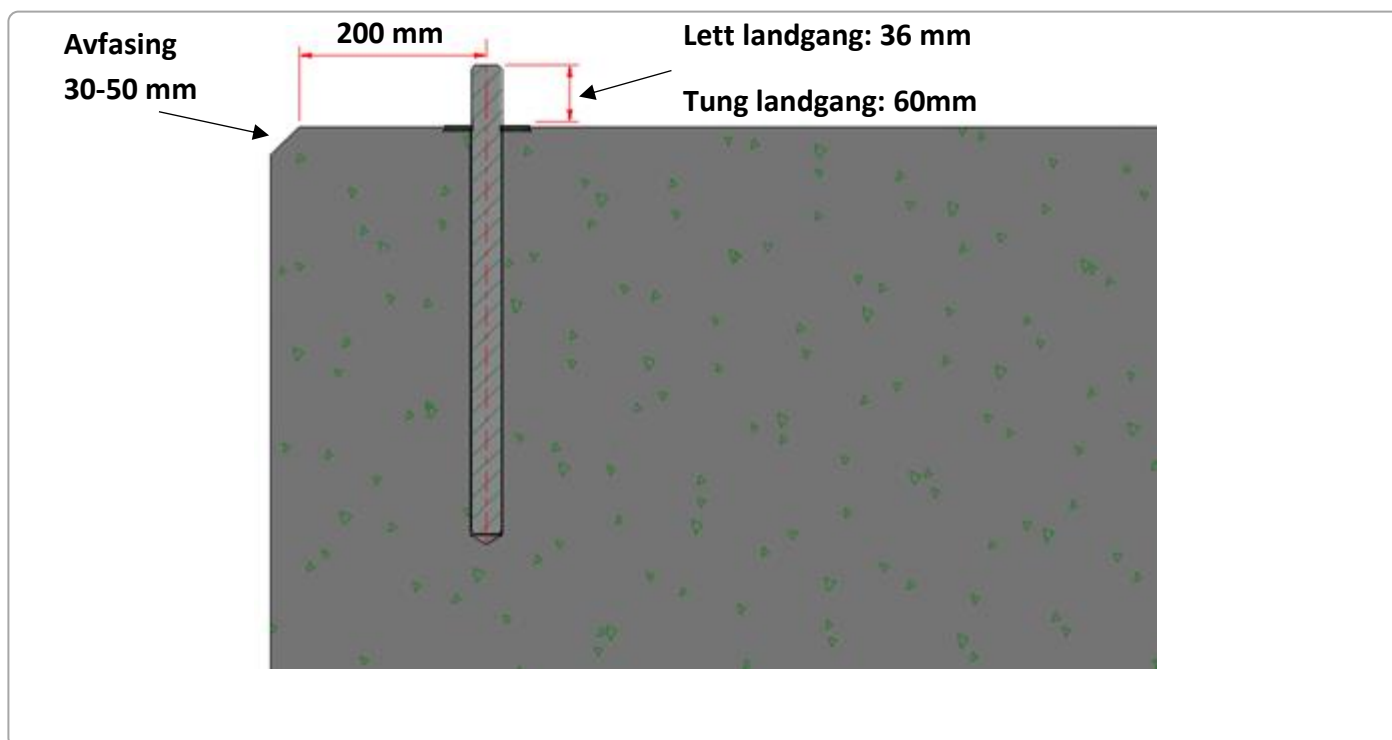
Lett landgang



Tung landgang



INNSTØPING AV LANDFESTEBOLT



FØR MONTERING:

- Kontroller at alle delene medfølger.
- Ta forholdsregler og bruk redningsvest om du monterer delene i havnen.

DELER:

POS	ANTALL	BESKRIVELSE	ARTIKKEL
1	1	Landfestebolt for landgang, vzn	82017130

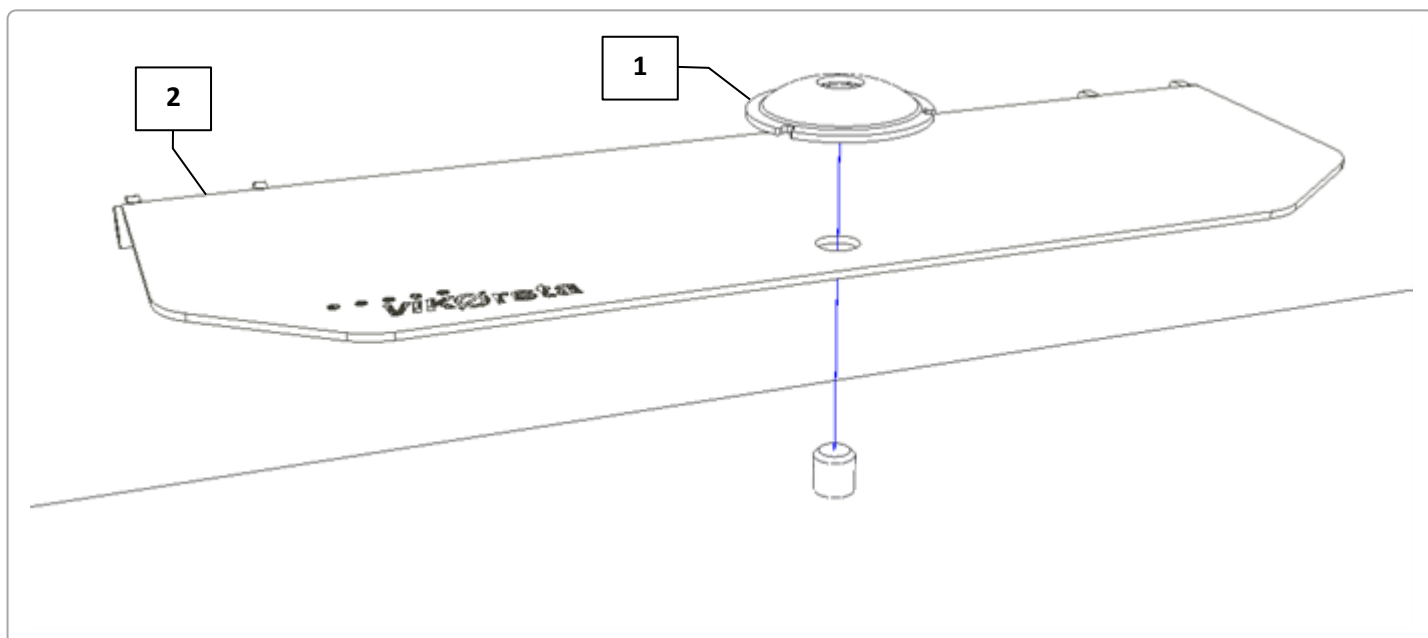
INNSTØPING:

1. Forskal og armer landfundament forskriftsmessig. Fundamentbredde skal være minimum platebredde til entreplaten for landgangen.
2. Felt som er markert gult på bolt skal være opp
3. Fest bolten som anvist på skisse, eller plasser bolten i betongen når landfundamentet støpes og betongen fortsatt er våt. Firkantskive støpes inn og topp skive skal ligge flush med betong
4. God betongkvalitet er viktig og støp gjerne landfundamentet med litt fall for avrenning av vann.

LIMING AV BOLT:

1. Bor hull $\varnothing 35-40$ mm
2. Bruk trykkluft, sykkelpumpe el. for å rense hullet for borestøv.
3. Felt som er markert gult på bolt skal være opp
4. Ha 2-komponent lim i hullet, og smør inn bolten med lim før den plasseres som anvist på skisse.
5. Firkantskive skal ikke brukes ved liming av bolt

MONTERINGSOVERSIKT ENTREPLATE LETT LANDGANG.



FØR MONTERING:

- Kontroller at alle delene medfølger.
- Ta forholdsregler og bruk redningsvest om du monterer delene i havnen.

DELER:

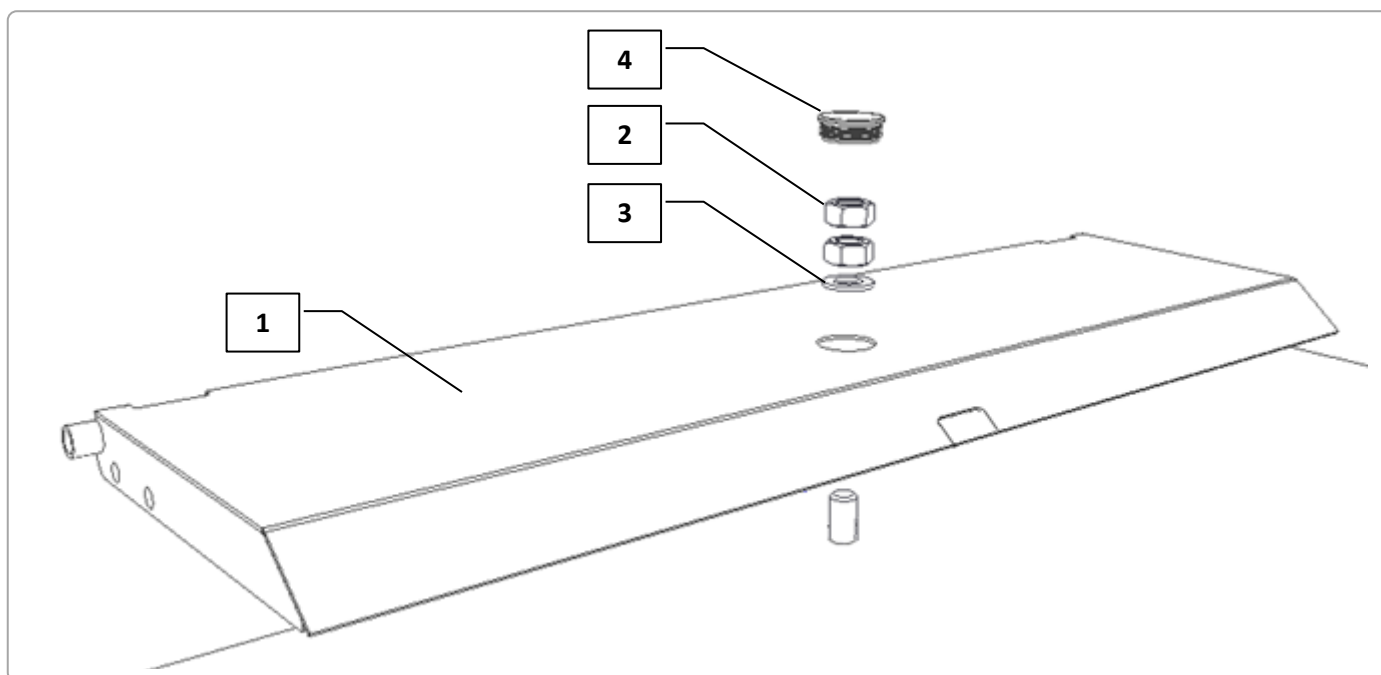
POS	ANTALL	BESKRIVELSE	ARTIKKEL
1	1	Kalottmutter M33, landgangsbolt	5001487CC
2	1	Entreplate for landgang	varierer

MONTERING:

1. Vask landgangsbolt med bremserens/ whitesprite eller lignende.
2. Plasser entreplaten over landgangsbolten
3. Påfør Loctite på landgangsbolt
4. Normalt sett skal det være tilstrekkelig å stramme kalottmutter kun for hånd.
5. Strammes til topp av landgangsbolt er flush med topp av kalottmutter.



MONTERINGSOVERSIKT ENTREPLATE TUNG LANDGANG.



FØR MONTERING:

- Kontroller at alle delene medfølger.
- Ta forholdregler og bruk redningsvest om du monterer delene i havnen.

ANBEFALT VERKTØY:

- 50 MM PIPE OG FASTNØKKEL

DELER:

POS	ANTALL	BESKRIVELSE	ARTIKKEL
1	1 stk.	Entreplate	varierer
2	2 stk.	Mutter M33, vzn	4933008
3	1 stk.	Rund skive M33, vzn	4833001
4	1 stk.	Plastplugg rund ø89	9216

MONTERING:

1. Plasser entreplaten over landfestebolten.
2. Legg på skive og skru den første mutter løst på entreplata. Den skal ikke strammes for at entreplaten skal kunne bevege seg og rotere.
3. Ha på den andre mutteren, og stram godt til for å låse mutterne. Hold igjen den første mutteren med en nøkkel gjennom utsparingen i fronten på platen.
4. Sett plastpluggen i hullet.

FRA LETT ENTREPLATE TIL TUNG:

Om du per i dag har støypt ned landfestebolt til lett landgang er det fortsatt mulig å montere tung. Da bruker man bare en mutter istedenfor to, men bruker Loctite i tillegg.

