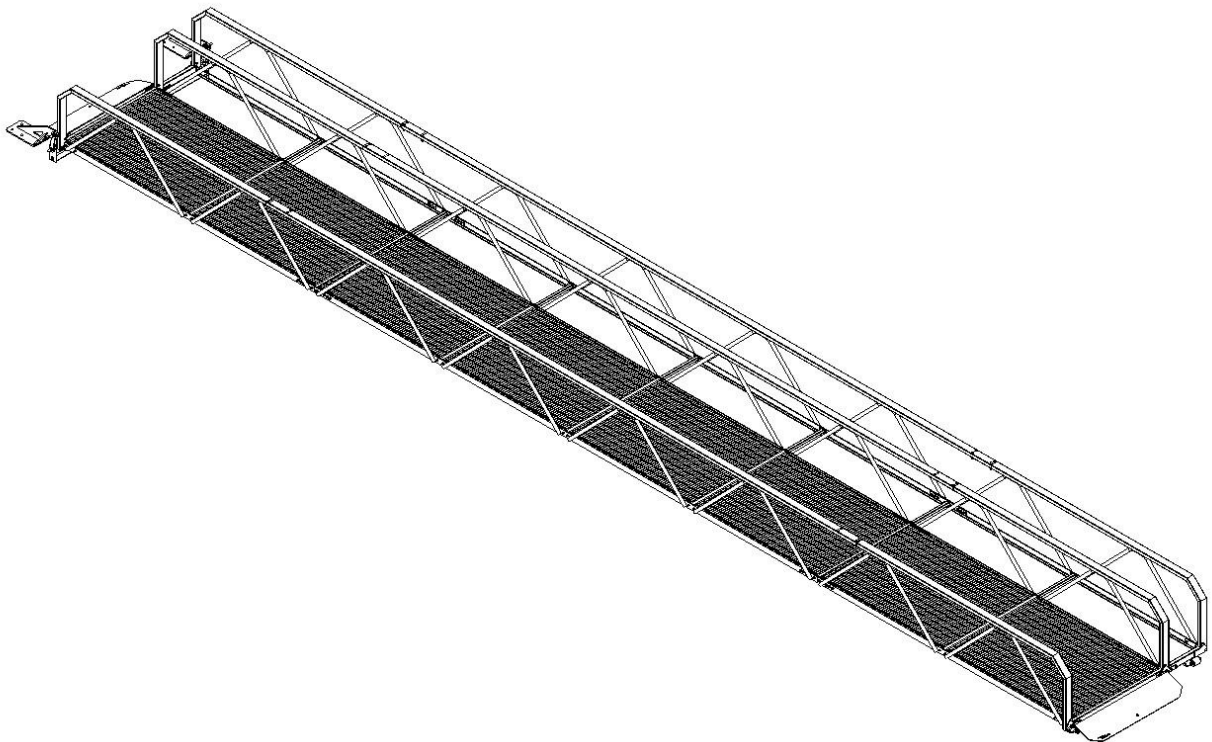


MONTERINGSANVISNING


TUNG LANDGANG 16M SPESIAL

ARTIKKEL 82027033



TUNG LANDGANG

FØR MONTERING:

- Kontroller at alle delene medfølger. 
- Ta forholdregler og bruk redningsvest om du monterer delene i havnen.

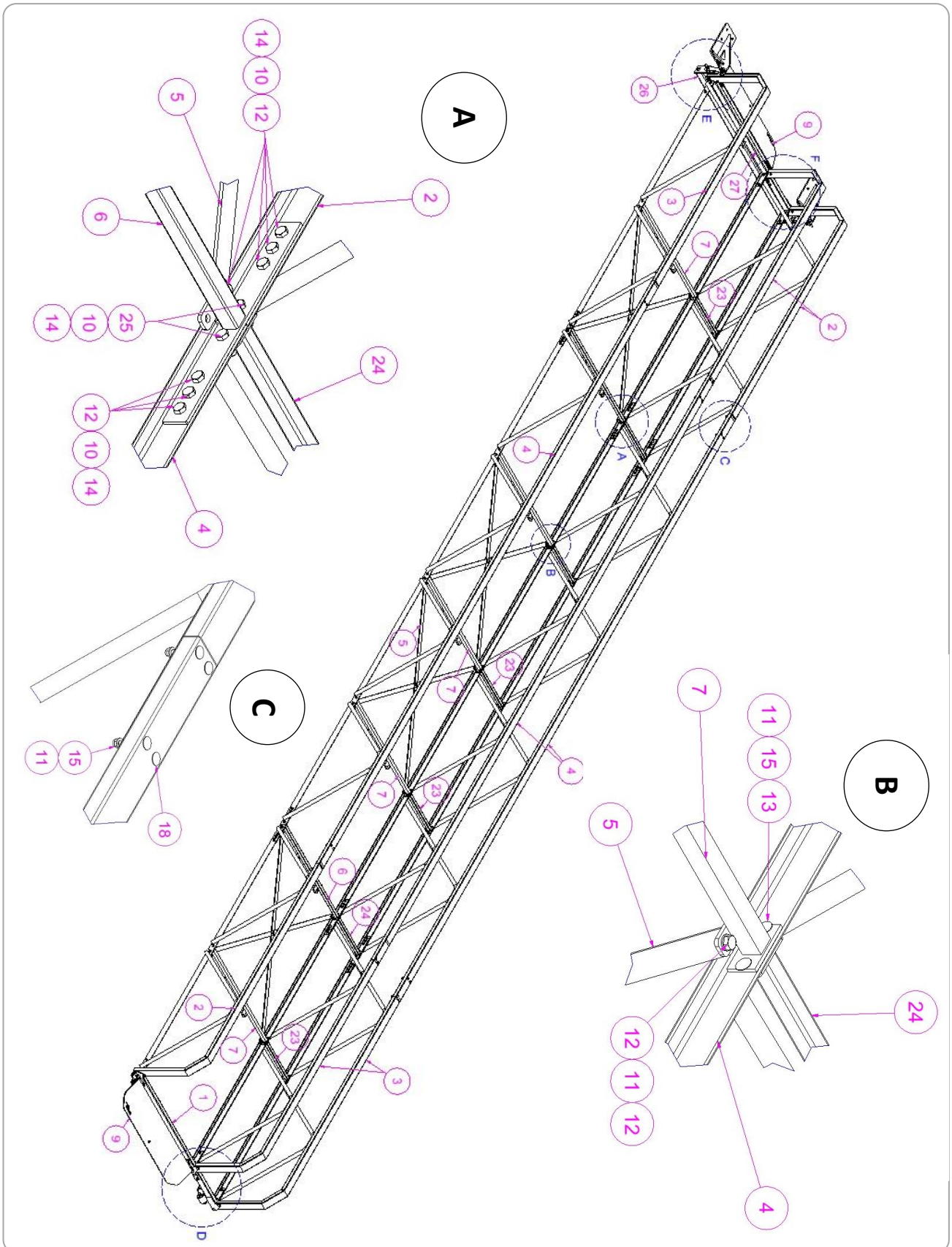
ANBEFALT VERKTØY:

- 19mm, 24mm, 32mm og 36mm pipe/fastnøkkel.
- Drill med slagbor (8mm), bor (12mm) og torx (T20 og T30).

MEDFØLGENDE DELER:

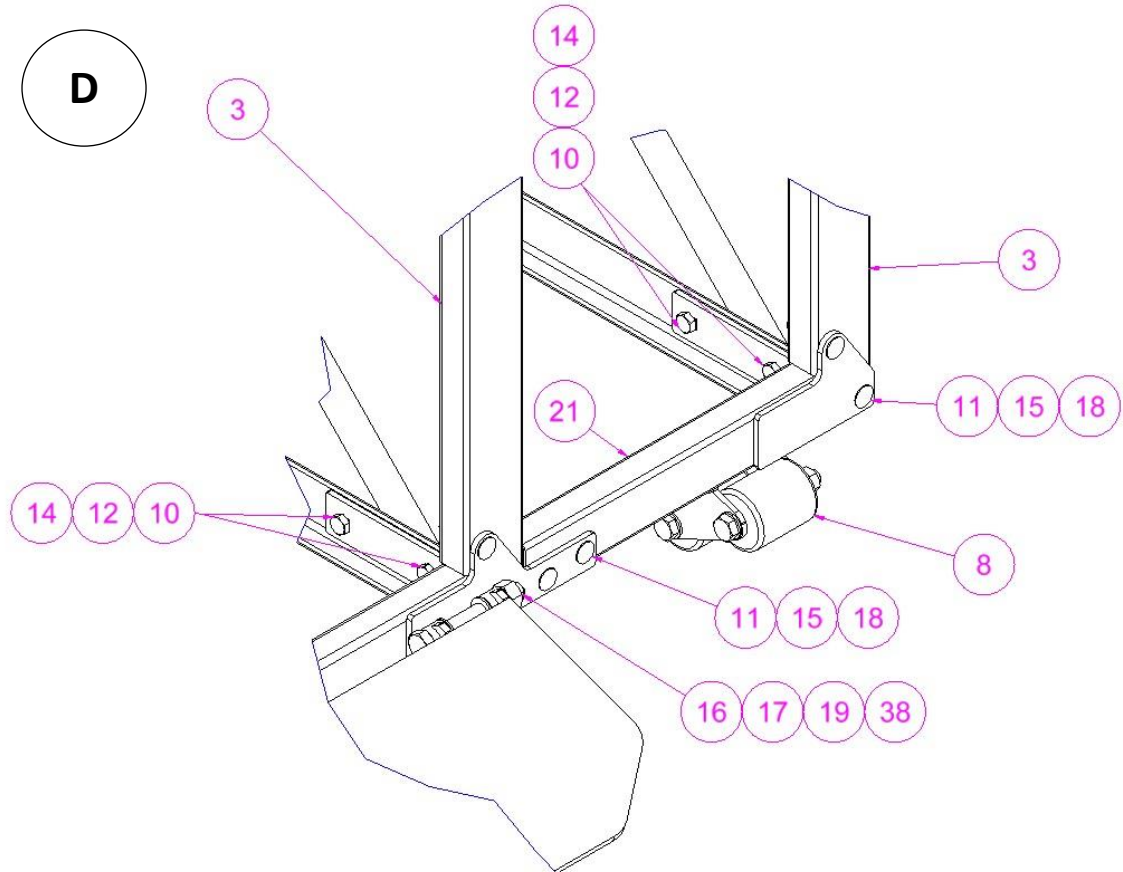
POS	Ant	Art.nr	Navn	POS	Ant	Art.nr	Navn
1	1	82027026	Distanserør mot brygge	22	1	82027031	Distanserør mot land for rekkverk
2	3	S034923CC	Enderekkverk venstre	23	5	82027029	Distanserør for ekstra rekkverk
3	3	S034922CC	Endekverk høyre	24	2	82027030	Distanserør skjøt for ekstra rekkverk
4	3	S034921CC	Rekkverk 8m	25	4	4016051	6kt. skrueM16X 50
5	8	82015383	Fl.stål for krysstag,	26	1	82027052	Bjelke til landfeste
6	2	82015166	Distanserør Skjøt 1,5m, landgang	27	1	82027027	Distanserør mot land 1,5m, landgang
7	5	82015384	Distanserør 1,5, landgang	28	2	82027053	Landfeste til landgang, spesial, cc
8	3	82005634	Bogieoppheng	29	4	82027054	Festearm forlandgang, spesial, cc
9	2	5001520CC	Entréplate	30	3	4012101	6kt.skrue M12x100
10	80	4912016	Låsemutter M16	31	8	4824001	Rund skive M24
11	102	4912012	Låsemutter M12	32	4	4912024	Låsemutter M24
12	76	4016041	6kt skrue M16X 40	33	4	4024111	6kt. skrueM24X110
13	30	4212040	Låseskru M12x40	34	12	9236	Treskrue senkhode 4,8 X 45
14	100	4816001	Rund skive M16 VZN	35	12	9235	FISHERPLUGG S-8
15	111	4812001	RUND SKIVE M12	36	48	5001821	Festeklammer måkevinge
16	4	9207	6kt. skrue M22x160	37	16	5001802	Spikerslag
17	8	4822001	Rund skive M22	38	4	4604045	Saksesplint 4X45 A4
18	37	4212075	Låseskrue M12x75	39	48	4600930	ABC-S treskrue pan 6*70
19	4	4922009	Mutter M22	40	3	5001524CC	Bane for ruller, landg.
20	8	5001521	Gitterrist	41	32	4212070	Låseskrue M12X 70
21	1	82027028	Distanserør mot brygge for rekkverk	42	1	82023878	Sikring av landgang, wire, betongbrygge

MONTERINGSOVERSIKT

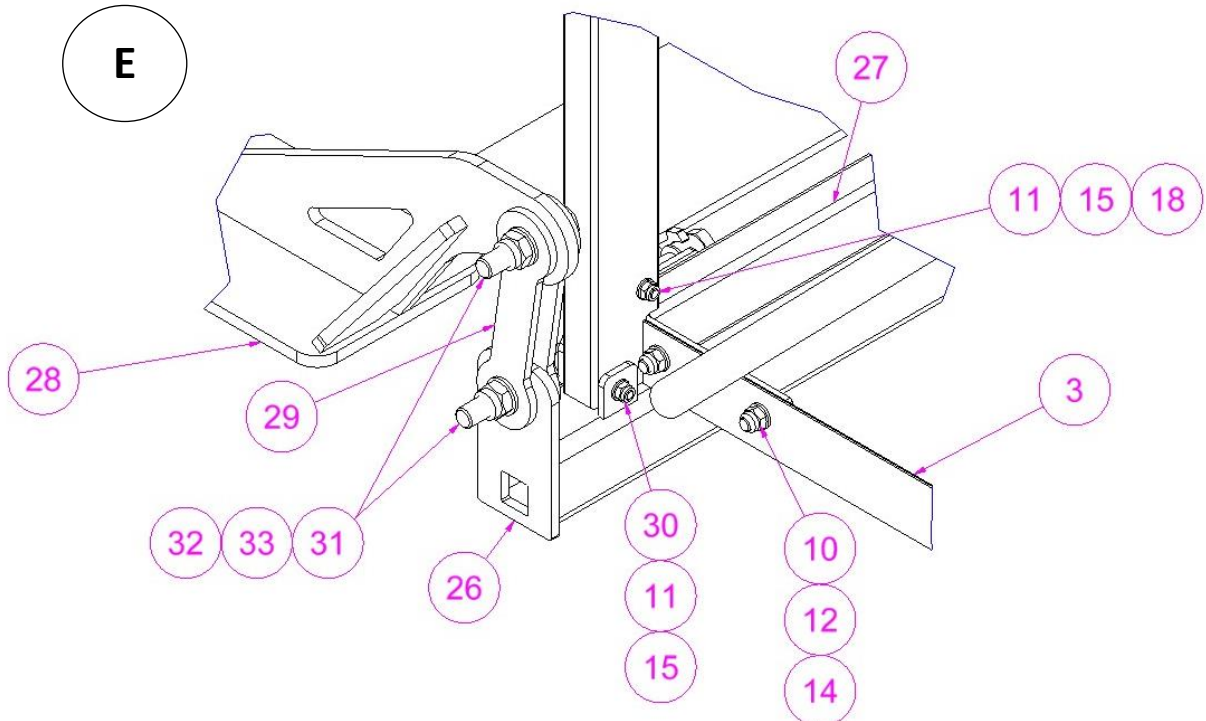


TUNG LANDGANG

D



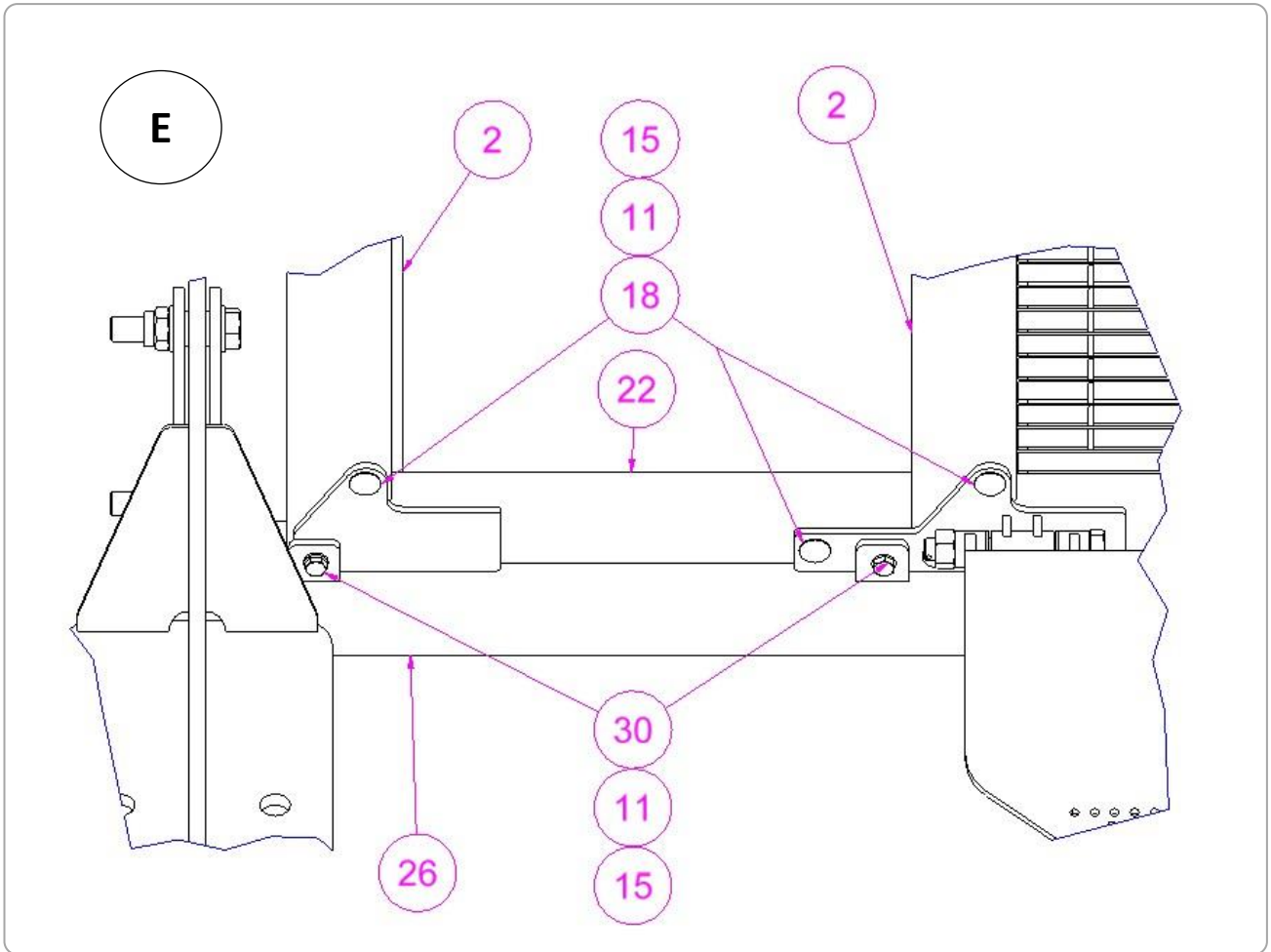
E



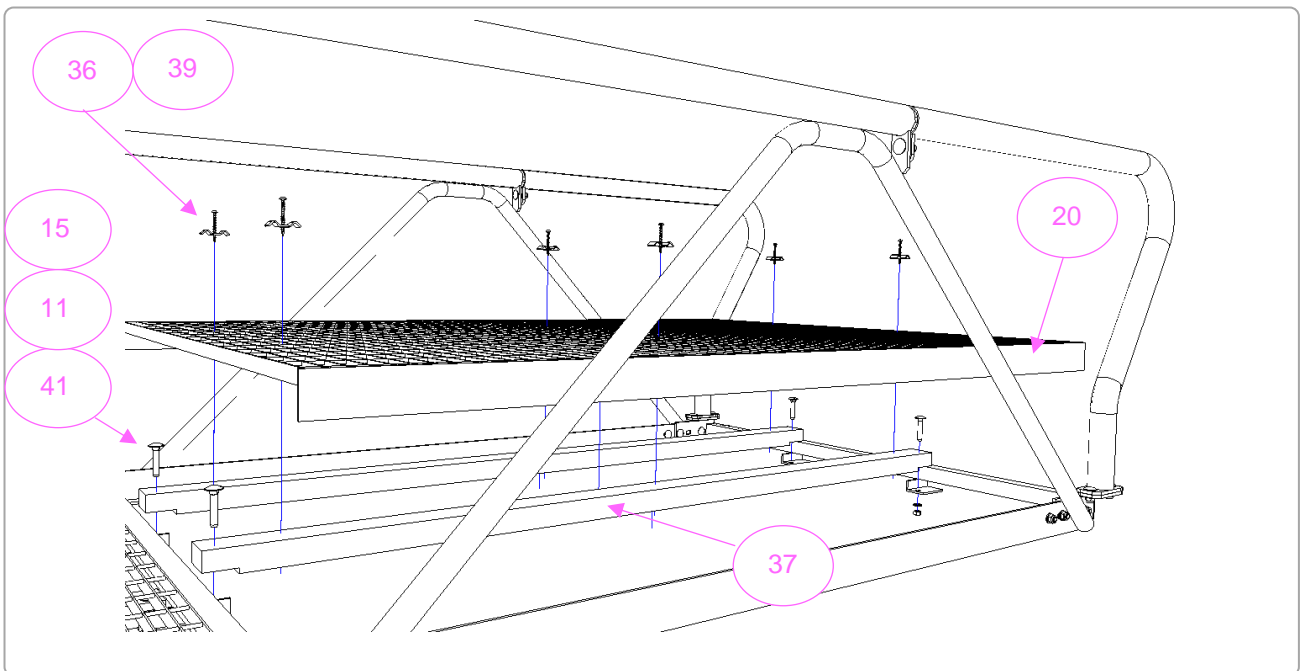
NB! Pos 29/31/32/33 må monteres på pos 26 før pos 3/27 for å få plass til pos 33.

Når pos 3/27 monteres på pos 26, bruk 1-2 skiver mellom pos 3 og festeøret på pos 26.

TUNG LANDGANG



MONTERING GITERRIST



MONTERING BANE FOR RULLER

