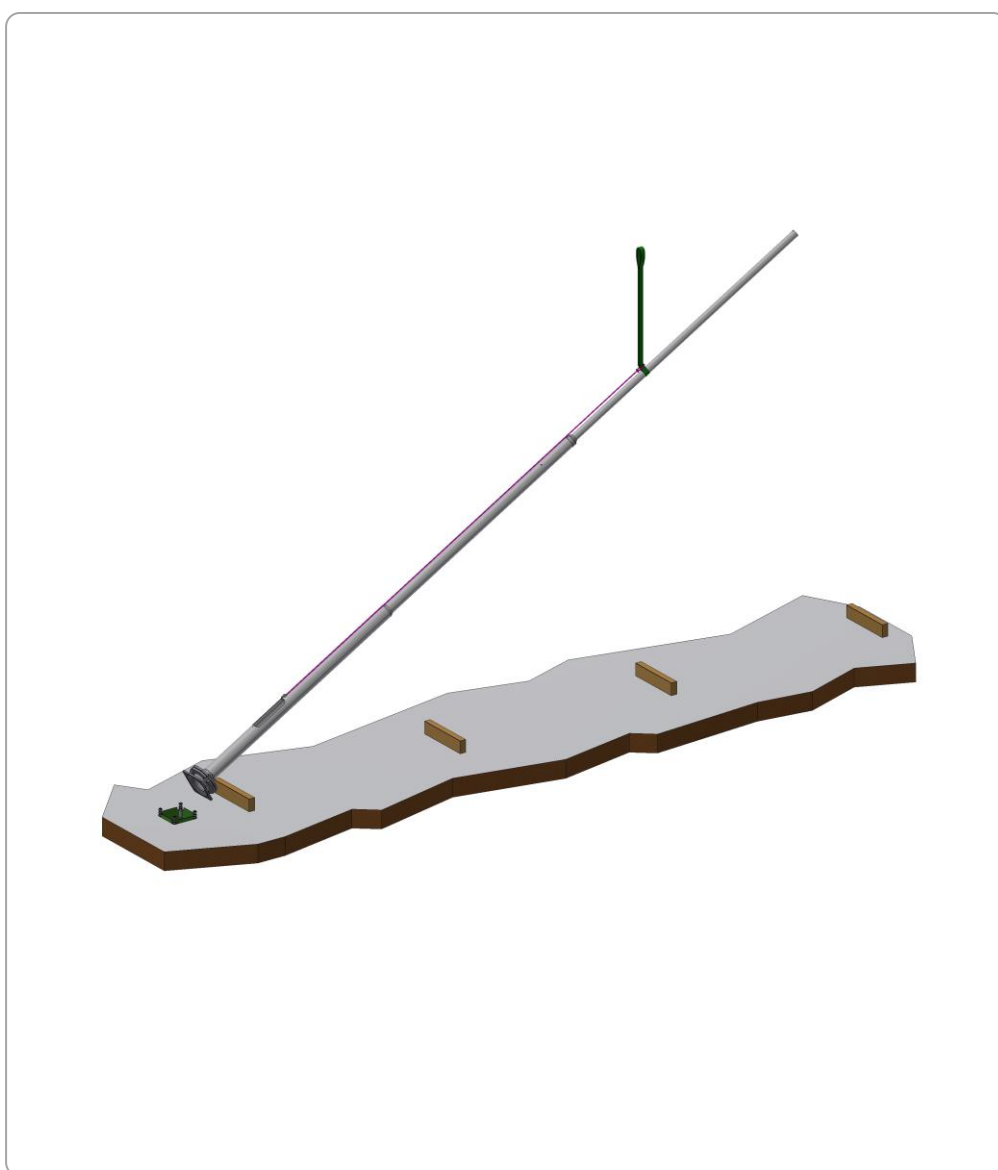
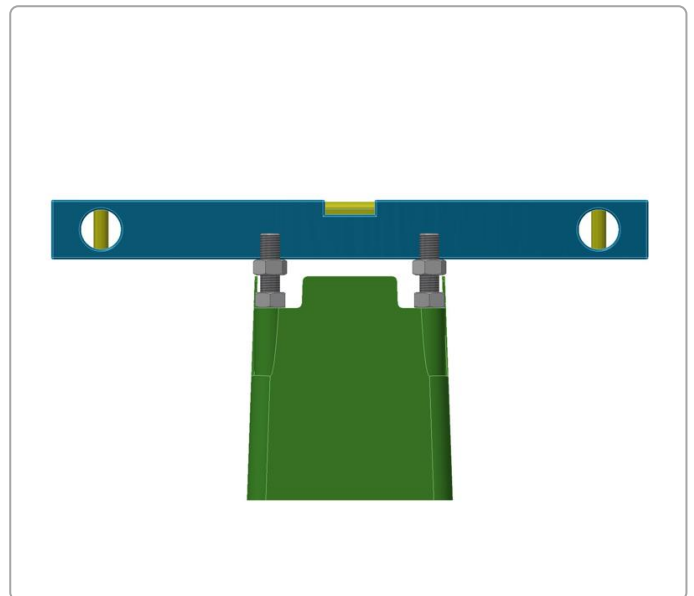
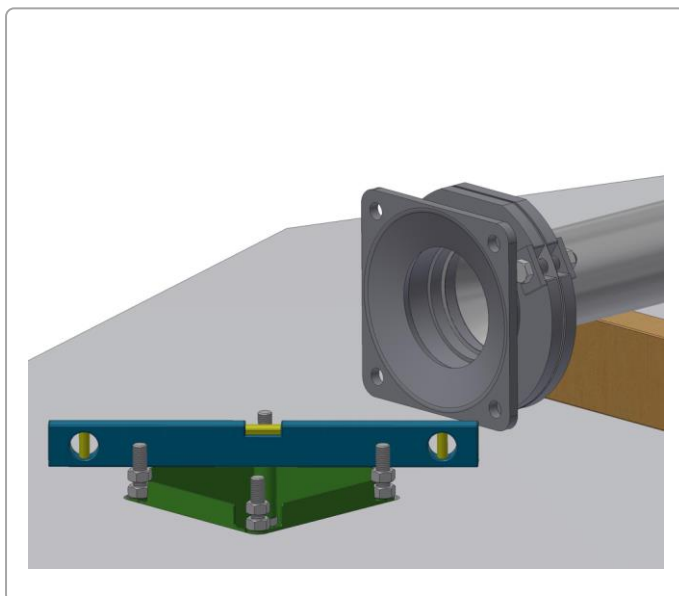
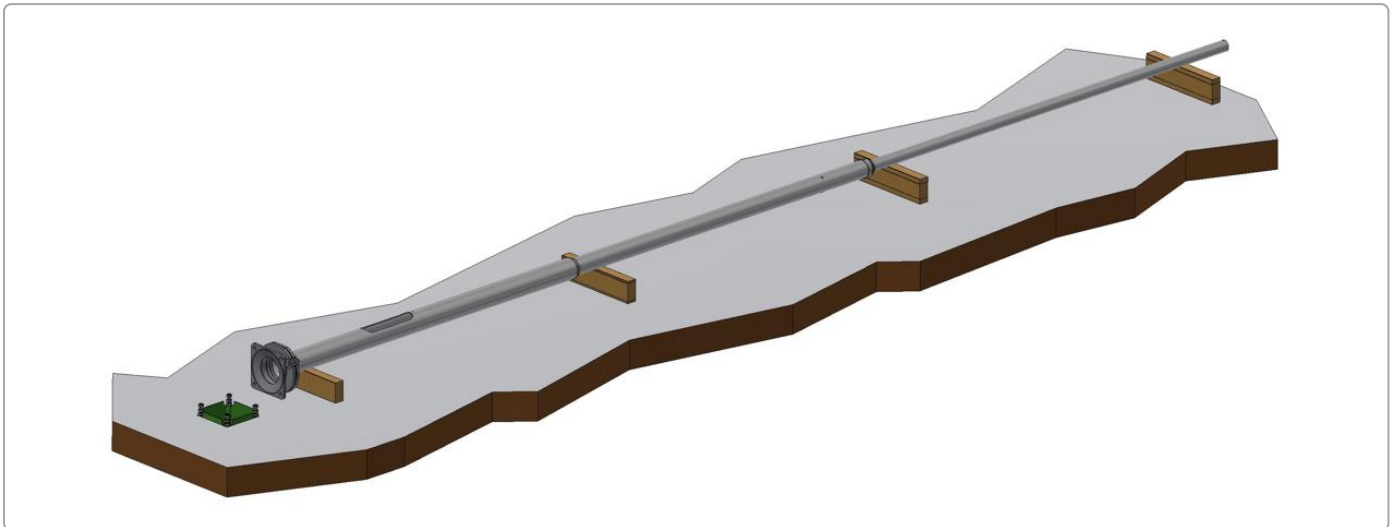


# MONTERINGSANVISNING

## PRINSIPP FOR OPPSETTING AV NE-MASTER (RO-MASTER) - AVTRAPPEDE OG KONISKE



## JUSTERING AV MUTTERE PÅ FUNDAMENT



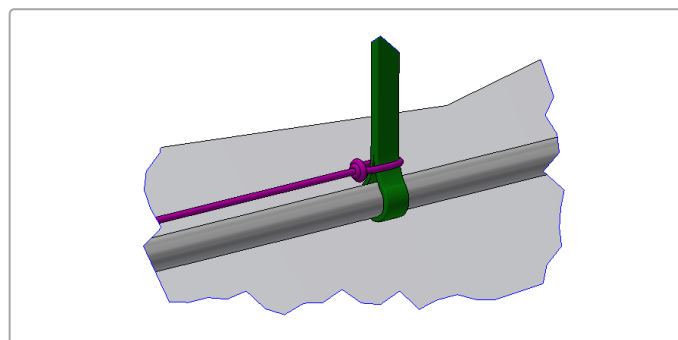
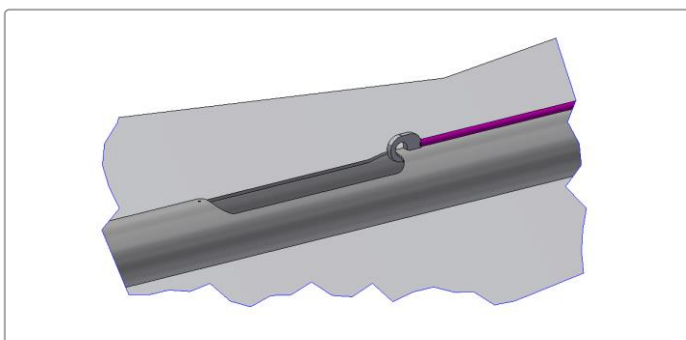
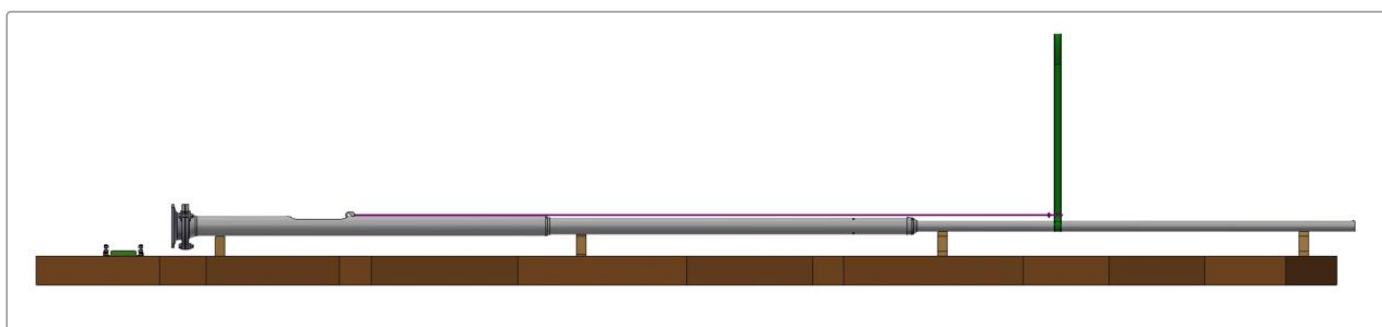
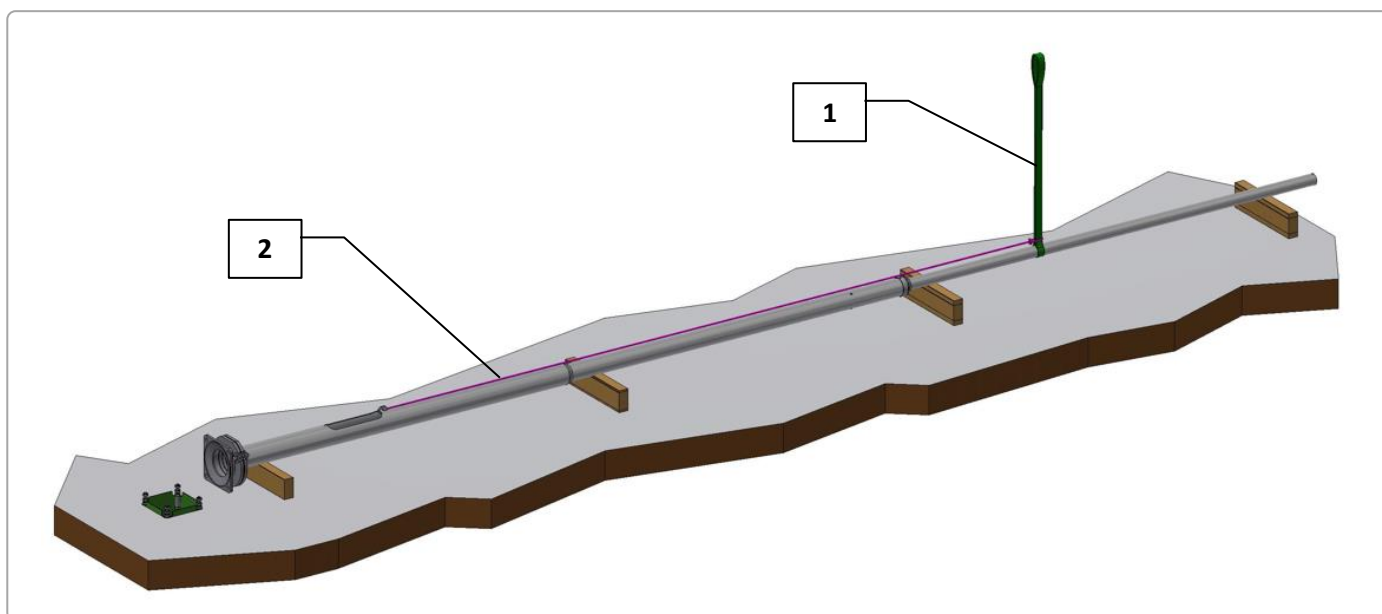
### **MONTERINGSPRINSIPP:**

1. En ferdig montert NE-mast uten påmontert koblingsluke ligger på trestrø på bakken.
2. De fire øverste mutterne på det ferdig nedgravde fundamentet skrues av.
3. Mutterne som fotplaten på lysmasten skal hvile mot, justeres slik at de er i vater.

### **ANBEFALT VERKTØY:**

- Fastnøkkel med nøkkelvidde 30 mm (alt. skiftenøkkel).
- Vater.

FESTING AV FIBERSTROPP OG SIKRING



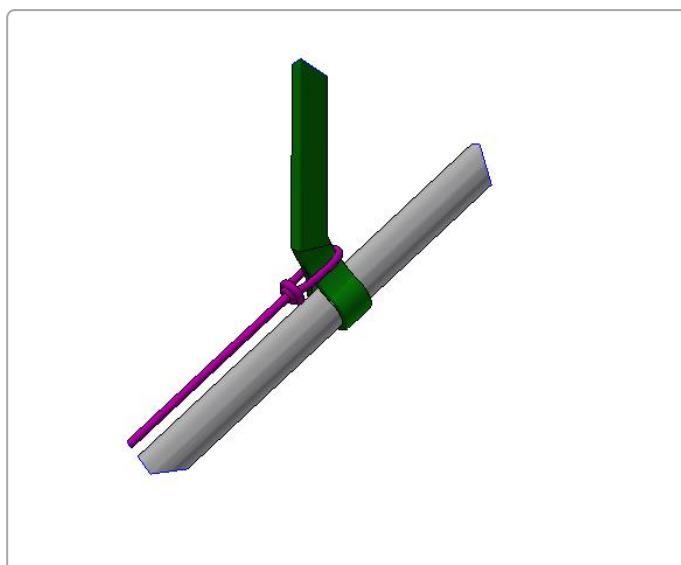
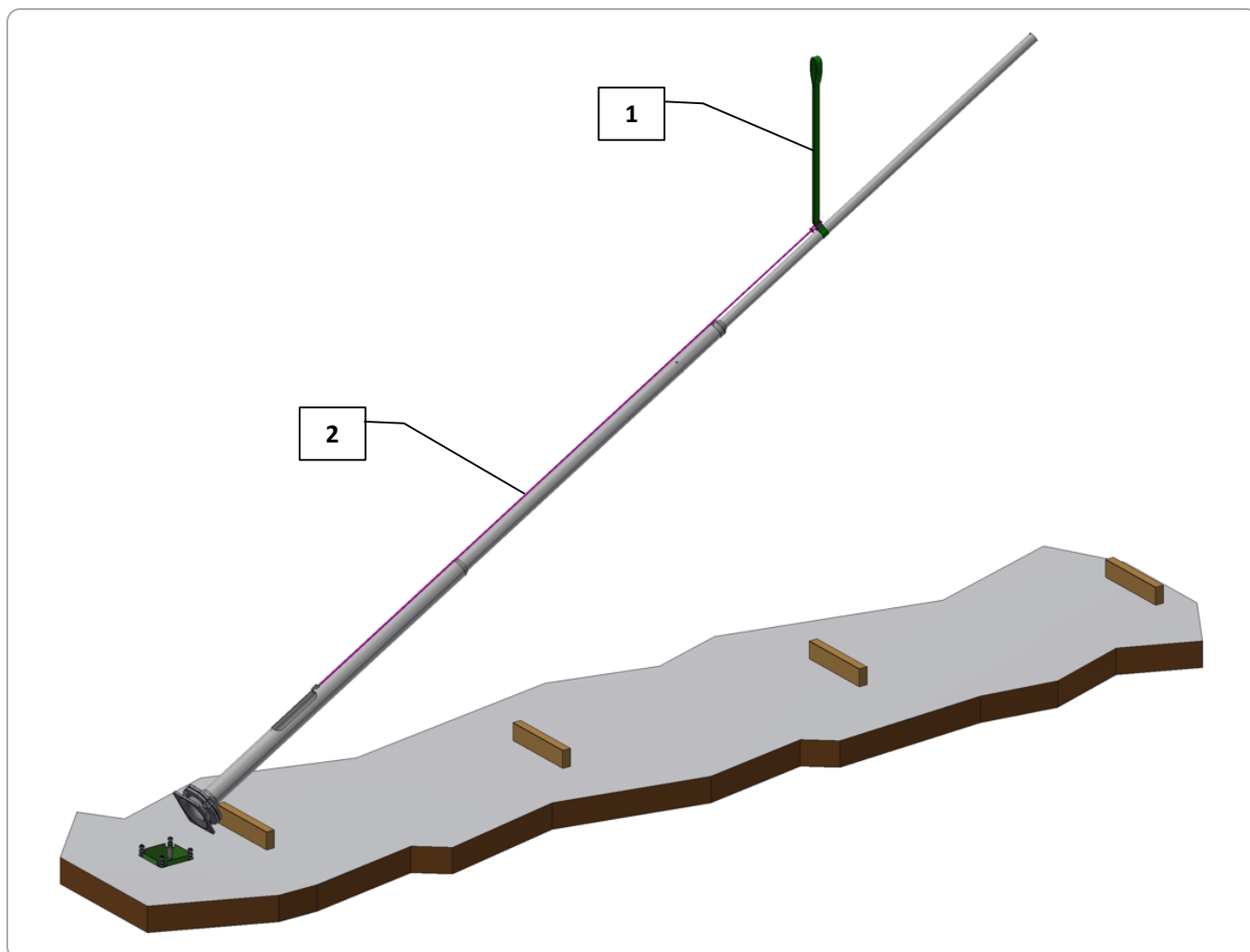
**DELER:**

POS	ANTALL	BESKRIVELSE
1	1 stk.	Fiberstropp
2	1 stk.	Sikring av fiberstropp (tau, line, wire, stropp, el.l.)

**MONTERING:**

1. Fiberstroppen festes midt mellom mastens tyngdepunkt og toppen av masten.
2. Sikring av fiberstropp festes i øvre lukekant og i fiberstropp for å hindre denne i å gli.
3. Bruk kran til å forsiktig stramme fiberstropp, påse at sikring sitter godt i øvre lukekant.

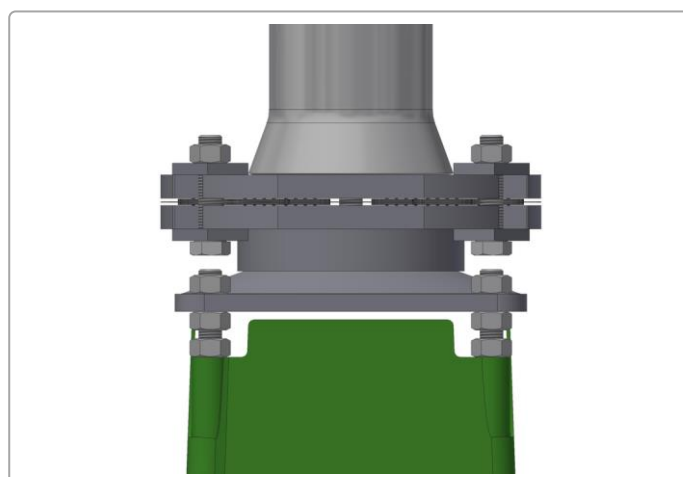
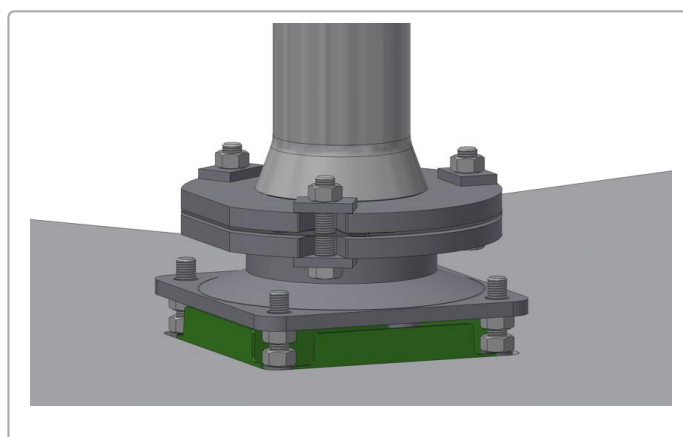
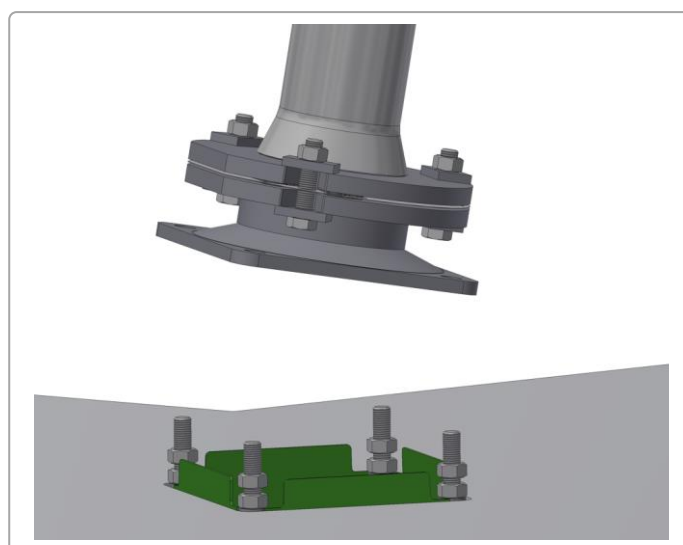
HEVING AV MAST



**MONTERING:** 

1. Masten heves forsiktig, husk å påse at sikring er fast i øvre lukekant.

## MONTASJE PÅ FUNDAMENT



### **MONTERING:**

1. Roll-Off leddet på masten styres forsiktig ned på boltene på fundamentet og de fire mutterne monteres før fiberstropp og sikring fjernes. Tiltrekingsmoment på mutterne er min. 200 Nm.

### **ANBEFALT VERKTØY:**

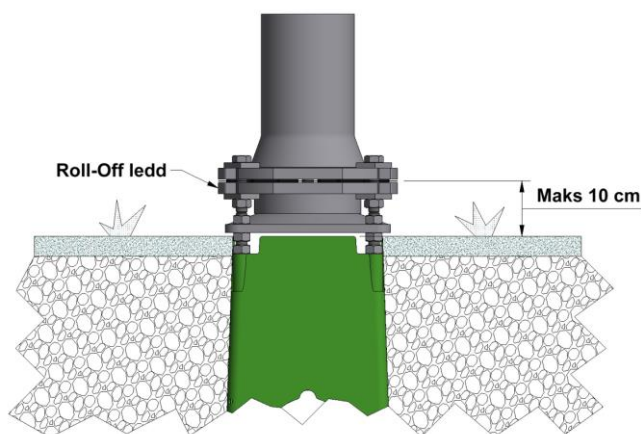
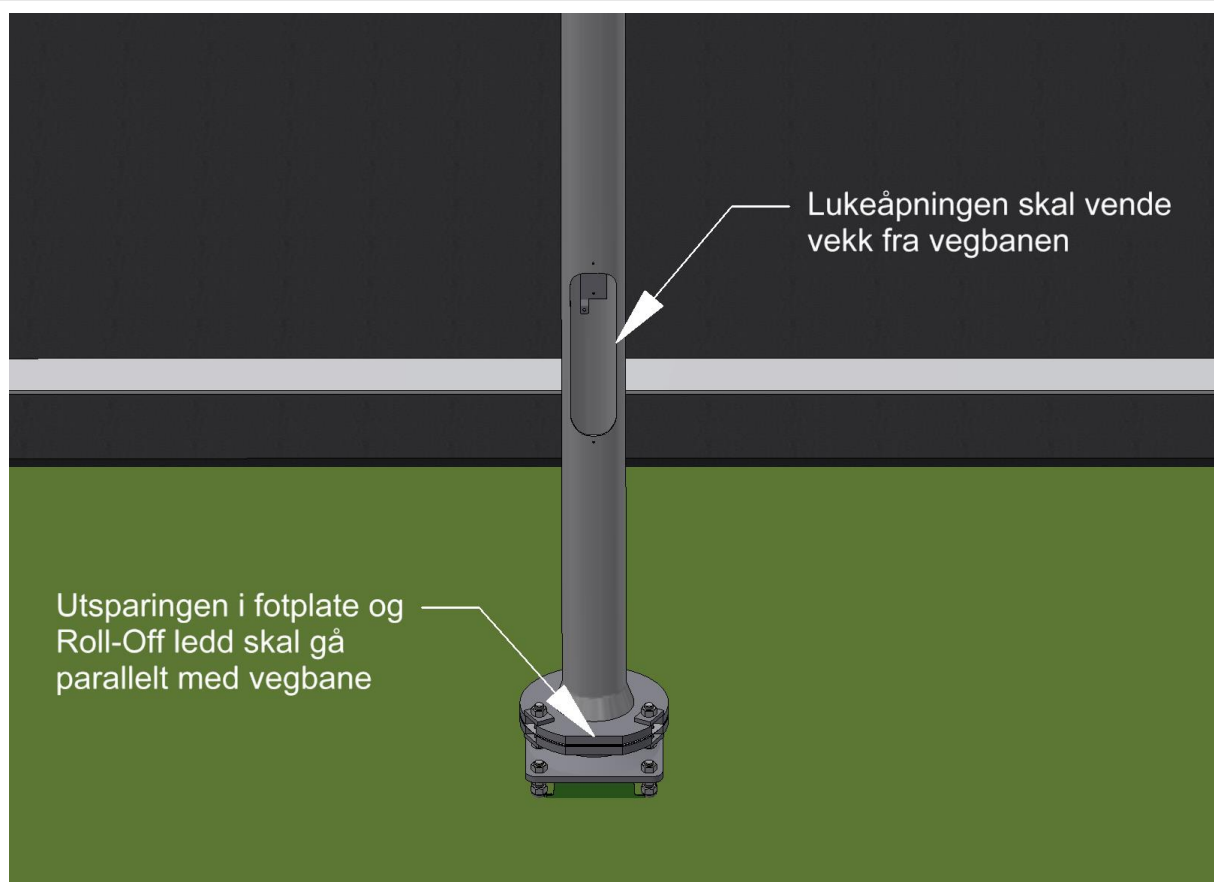
- Fastnøkkel med nøkkelvidde 30 mm (alt. Skiftenøkkel).
- Momentnøkkel.

### VIKTIGE HENSYN Å TA VED MONTASJE AV NE-MASTER (RO-MASTER)

En NE-mast er en ettergivende lysmast som er testet og godkjent iht. den europeiske standarden EN 12767 – Ettergivende konstruksjoner for trafikksikkerhetsutstyr. Denne standarden angir retningslinjer for testing og godkjenning av ettergivende lysmaster.

#### **NB!**

Et krav er at en ettergivende lysmast skal monteres slik den er testet og godkjent for å være godkjent montert. For Vik Ørsta sine NE-master er det derfor **et monteringskrav at koblingsluke skal peke vekk fra vegbanen** når masten er montert. Dette for å ivareta rett funksjon av Roll-Off leddet (avskjæringsleddet) på disse mastene.



#### **NB!**

**Roll-Off leddet (avskjæringsleddet) skal monteres maks. 10 cm over ferdig terreng, målt til mellomleggsplaten.**

**Dette er viktig for at kjøretøyet ikke skal treffe selve Roll-Off leddet (avskjæringsleddet) ved en påkjørsel.**

- Vi gjør oppmerksom på at illustrasjonene i denne monteringsanvisningen kan avvike noe fra anbefalt monteringshøyde av Ørstafundamentet i forhold til ferdig terreng rundt fundamentet. Se vår nettside [www.vikorsta.no](http://www.vikorsta.no) for fullstendig monteringsanvisning for Ørstafundamentet, samt monteringsvideo for nedsetting av Ørstafundamentet:



- Beskrevet metode (prinsipp for oppsetting av master) er å anse som en veiledning. Det er det utførende firma/entreprenør sitt ansvar å sørge for at montering blir utført ved hjelp av sertifisert løfteredskap og at HMS er ivaretatt under montering.
- Beskrevet metode (prinsipp for oppsetting av master) er en av flere måter å sette opp en mast på. Her står det utførende firma/entreprenør fritt til å benytte den metode de ser som mest gunstig.