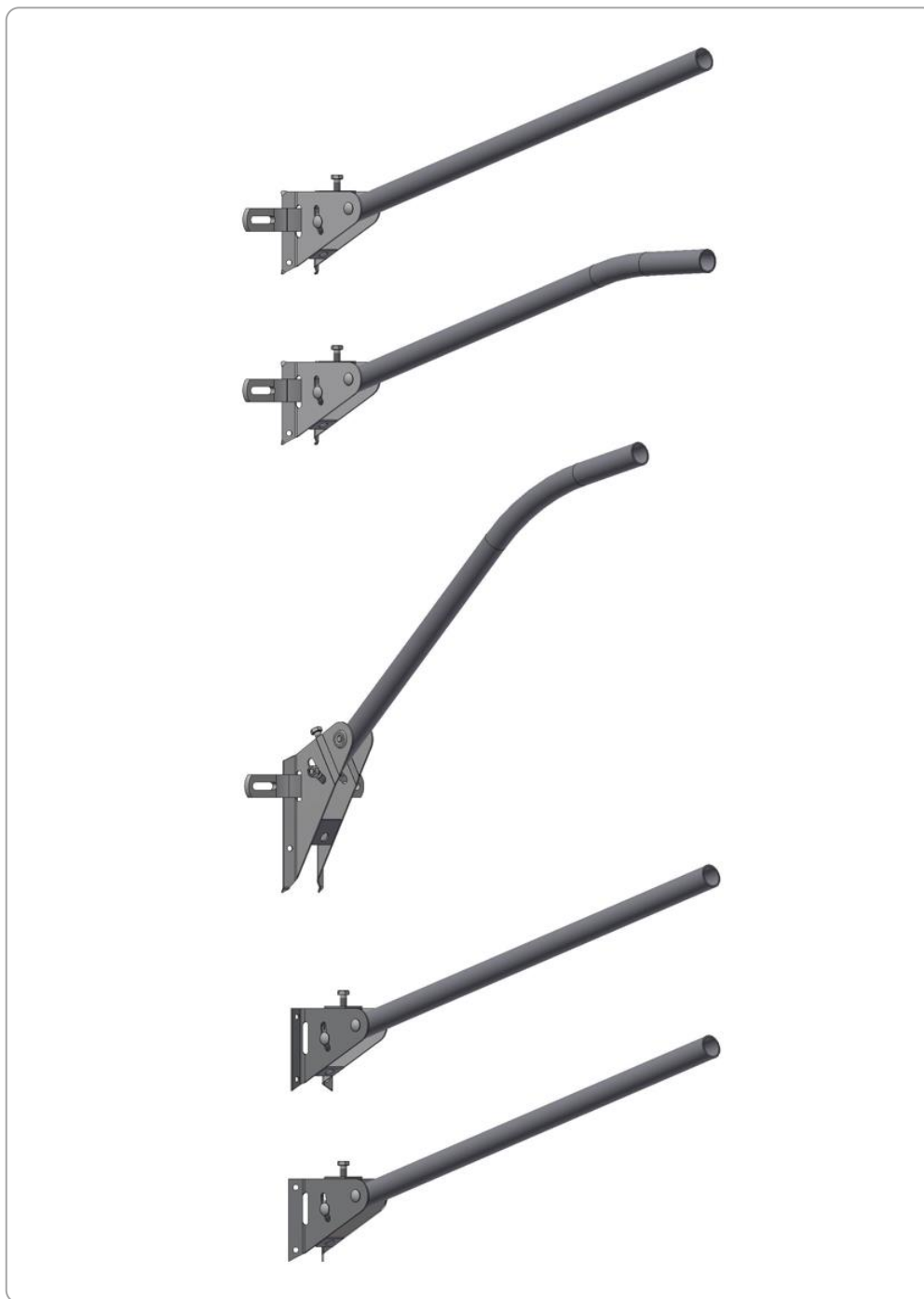


MONTERINGSANVISNING

STOLPEARMER OG VEGGARMER



Vi har tre ulike modeller av stillbare stolpearmer for trestolpe og to ulike modeller av veggarmen i vårt sortiment. Stolpearmerne festes i trestolpe ved hjelp av stolpeklaver, veggarmene monteres rett på vegg med skruer el.l.

Både stolpe- og veggarmene leveres ferdig montert fra vårt lager. **NB! Stolpeklaver må bestilles separat til rett stolpediameter.**

MONTERINGSPRINSIPP STOLPEARM I TRESTOLPE

DELER:

POS	ANTALL	BESKRIVELSE
1	1 stk.	Rett stolpearmer, Stolpearmer med 15° knekk eller Stolpearmer med 30° knekk
2	1 stk.	Stolpeklaver for stolpe Ø140-160 mm, Ø160-200 mm eller Ø200-250 mm
3	1 stk.	Trestolpe

MONTERING:

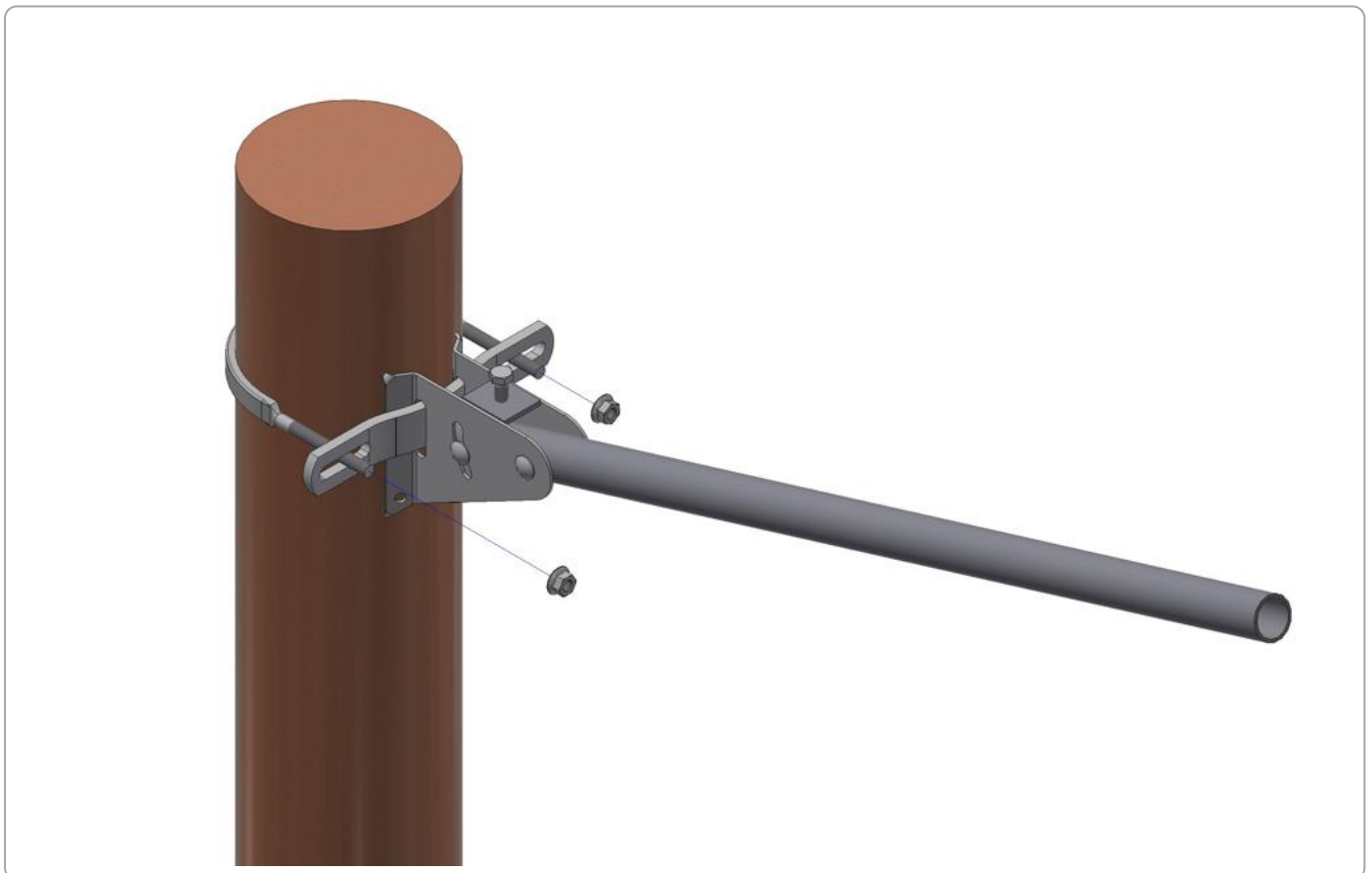
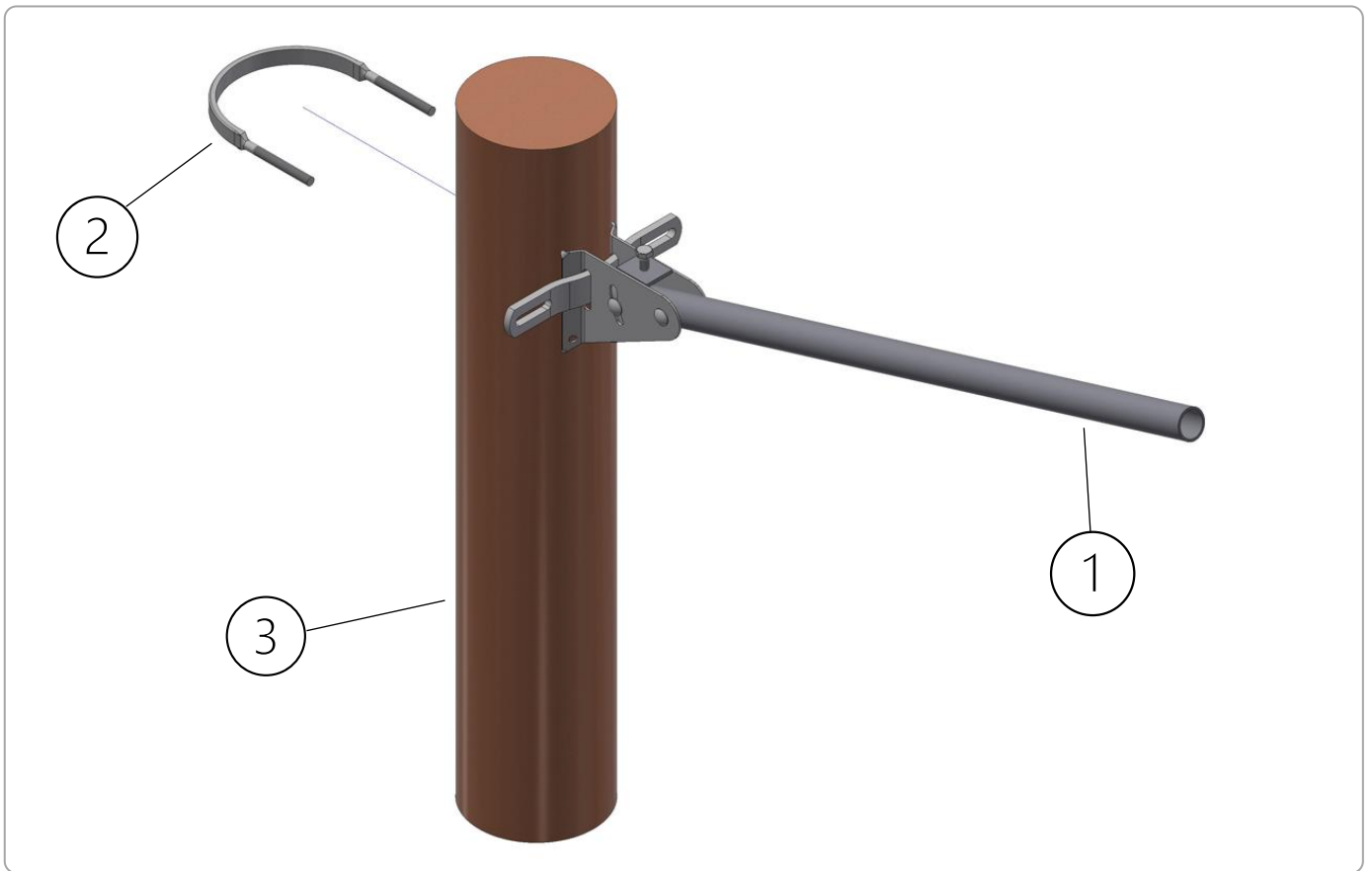
1. Stolpearmeren presses mot trestolpen slik at de fire spisse hjørnene griper tak i trestolpen.
2. Stolpeklaven treies på trestolpen fra motsatt side og gjennom hullene i åket på stolpearmeren.
3. 2 stk. Flensmutter M12 monteres på stolpeklaven og festes.

ANBEFALT VERKTØY:

- Fastnøkkel eller pipe med nøkkelvidde 18 mm (alt. skiftenøkkel).



MONTERINGSPRINSIPP STOLPEARME I TRESTOLPE



MONTERINGSPRINSIPP VEGGARM

DELER:

POS	ANTALL	BESKRIVELSE
1	1 stk.	Rett veggarm eller rett veggarm for hjørne.
2	1 stk.	Flate for feste av veggarm (tre, betong, el.l.)

MONTERING:

1. Hullbildet i veggarmen borres i festeflaten. Festemiddel må velges etter materialet i festeflaten.
2. Veggarmen plasseres over hullbildet og festes med valgt festemiddel.

ANBEFALT VERKTØY:

- Verktøy tilpasset valgt festemiddel.

