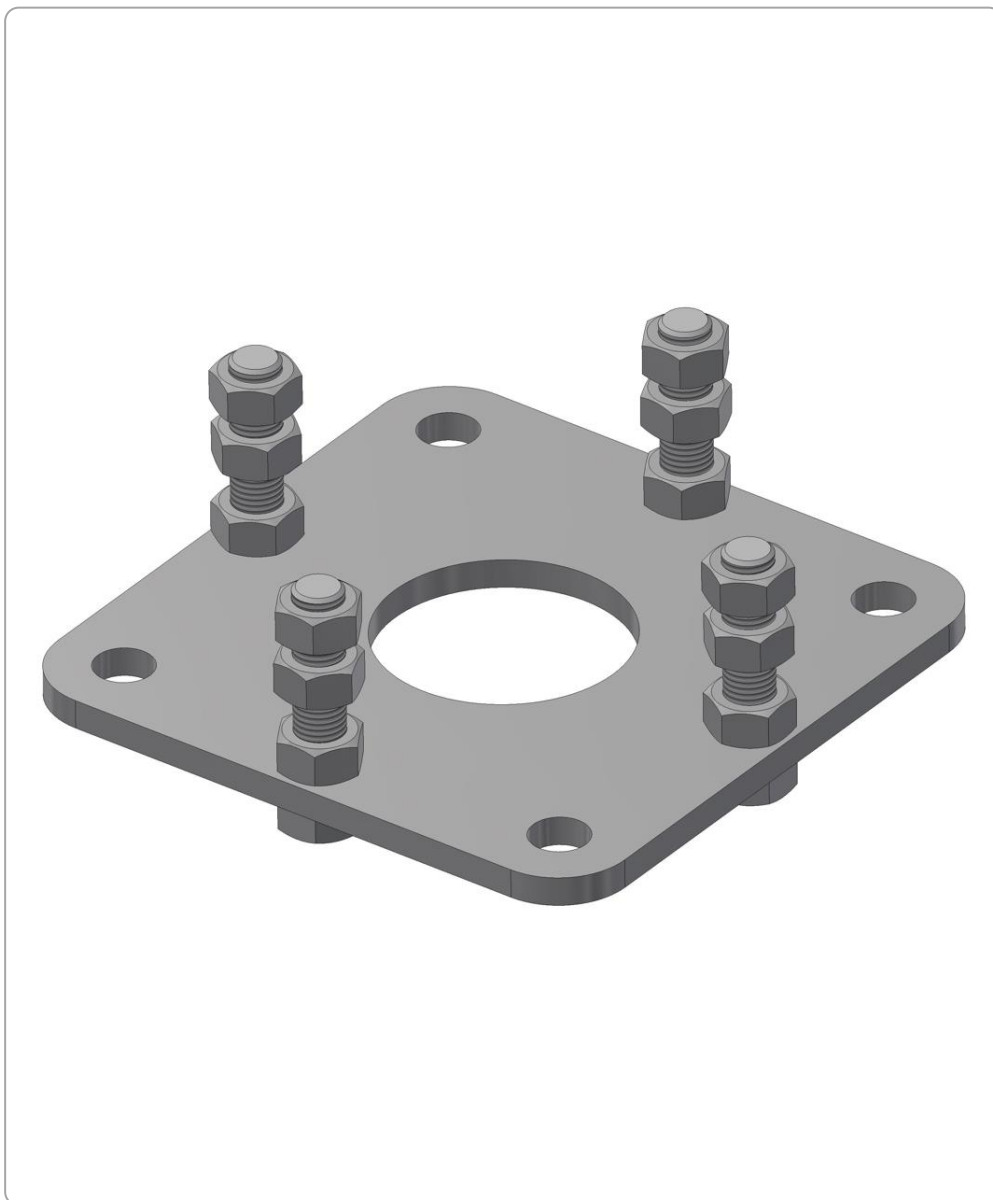


MONTERINGSANVISNING

OVERGANGSPLATER



OVERGANGSPLATER

Vi har to ulike overgangsplater i vårt sortiment. En som dekker overgangen fra fundament med c/c 200 mm og ned til lysmast med c/c 160 mm. Den andre overgangen fra fundament med c/c 240 mm og ned til lysmast med c/c 200 mm.

NB! Overgangsplater må aldri benyttes fra liten senteravstand på fundament til stor senteravstand på fotplate på lysmast.

Et komplett sett består av:

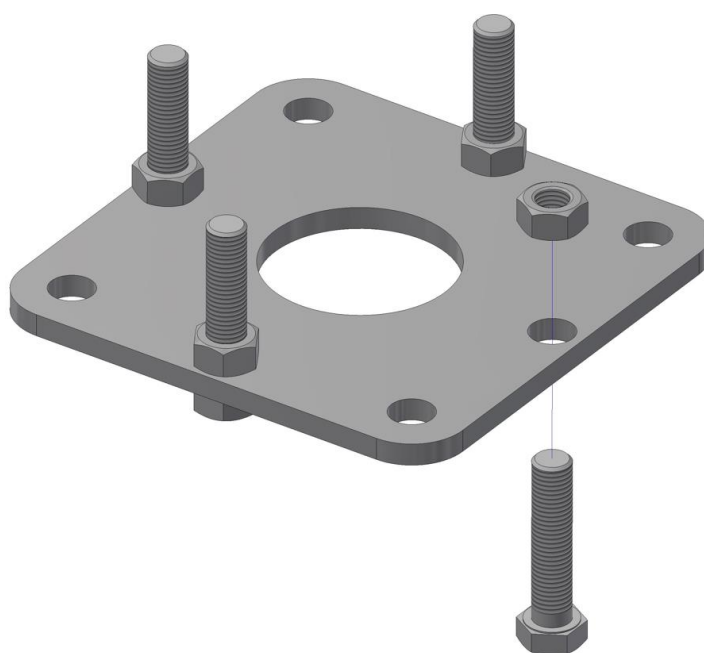
DELER:

POS	ANTALL	BESKRIVELSE
1	1 stk.	Overgangsplate (for c/c 200 - c/c 160 mm eller for c/c 240 - c/c 200 mm)
2	4 stk.	Skrue M20x90 mm
3	12 stk.	Mutter M20

MONTERING AV OVERGANGSPLATE

MONTERING:

1. Først monteres 4 stk. skruer M20x90 mm og 4 stk. mutter M20 i det indre hullbildet på overgangsplaten.
2. Overgangsplaten monteres så på ønsket Ørstafundament.
3. Videre monteres og nivelleres 4 stk. muttere M20 på de fire allerede monterte skruene slik at mutterne er i vater.
4. Ønsket lysmast monteres på overgangsplaten og de fire siste mutterne M20 benyttes til å feste lysmasten.
5. **NB!** Alle skruforbindelser trekkes til med et tiltrekkingsmoment lik 200 Nm.



ANBEFALT VERKTØY:

- Fastnøkkel med nøkkelvidde 30 mm (alt. skiftenøkkel).
- Vater og momentnøkkel.

MONTERING AV OVERGANGSPATER PÅ FUNDAMENT

