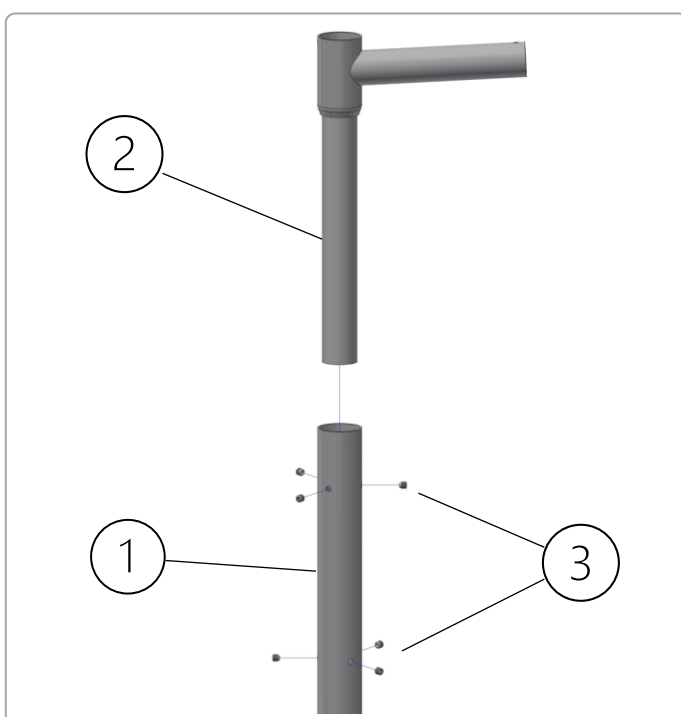


# MONTERINGSANVISNING

## TOPPSTYKKER OG UTLIGGERARMER



**MONTERINGSANVISNING - TOPPSTYKKER TIL MASTER SOM ER BORRET FOR EUROSJØT**



**DELER:**

POS	ANTALL	BESKRIVELSE
1	1 stk.	Lysmast borret i topp for Euroskjøt
2	1 stk.	Enkelt-, dobbelt-, tredobbelt eller firedobbelt toppstykke for Euroskjøt
3	6 stk.	Gjengestifter tilpasset mastetype

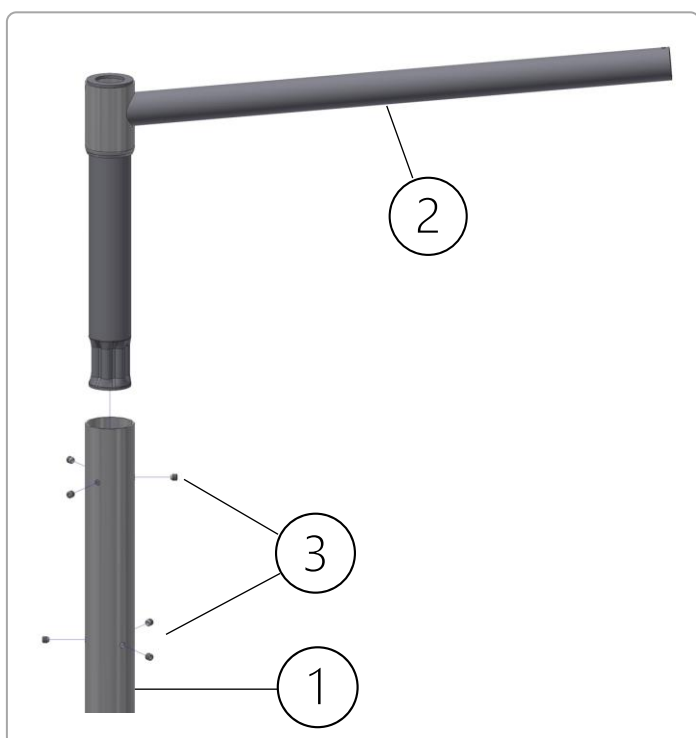
**MONTERINGSPRINSIPP:**

1. Gjengestiftene monteres i hullene i toppseksjonen på lysmasten.
2. Deretter føres toppstykket inn i/ned i toppseksjonen til det butter mot mastetoppen.
3. Bruk gjengestiftene til rette opp toppstykket.
4. Tiltrekkingsmoment M10: 25 Nm og M12: 30 Nm.

**ANBEFALT VERKTØY:**

- Sekskantnøkkel (Unbrakonøkkel) iht. aktuell gjengestiftstørrelse.
- M10: Unbrako 5 mm eller M12: Unbrako 6 mm

**MONTERINGSANVISNING – UTLIGGERARMER TIL MASTER SOM ER BORRET FOR EUROSJØT**



**DELER:**

POS	ANTALL	BESKRIVELSE
1	1 stk.	Lysmast borret i topp for Euroskjøt
2	1 stk.	Enkel eller dobbel utliggerarm for Euroskjøt
3	6 stk.	Gjengestifter tilpasset mastetype

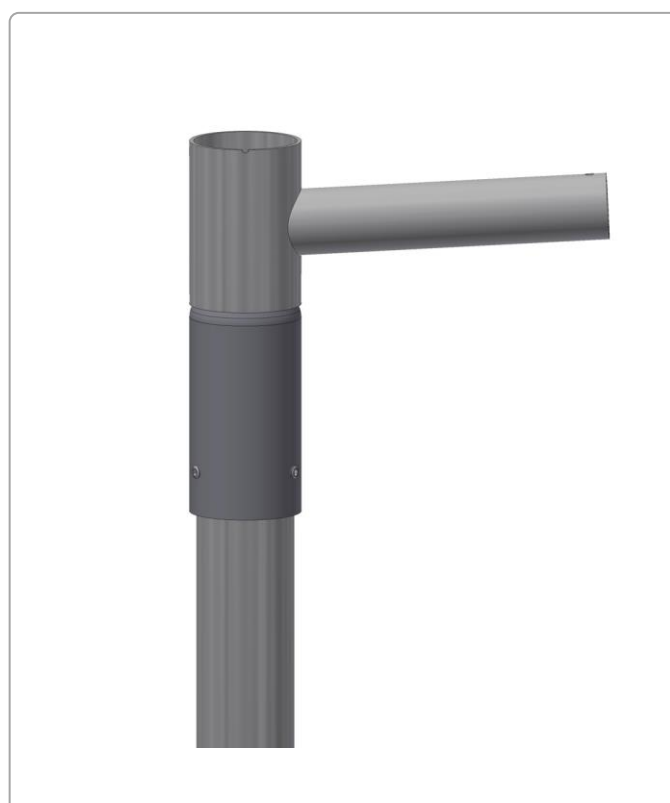
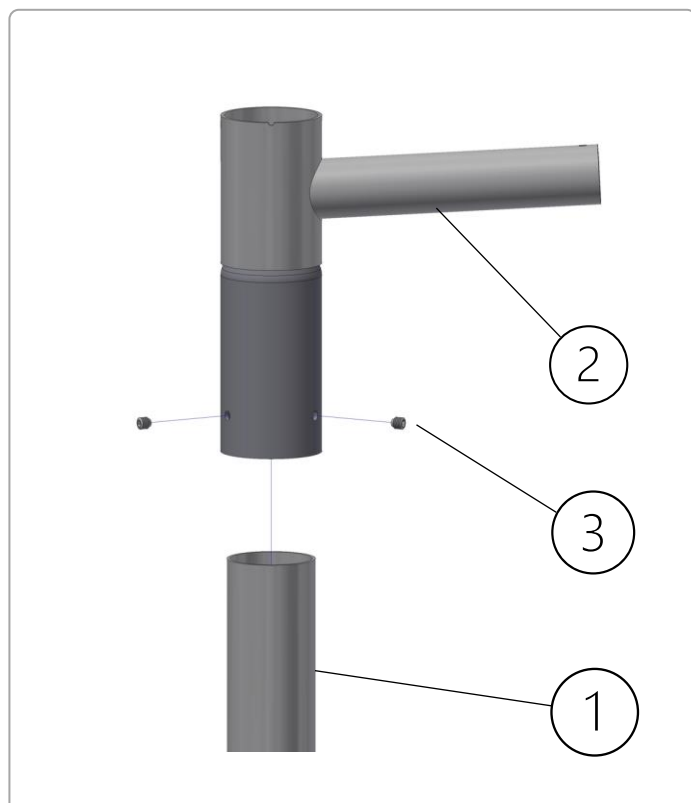
**MONTERING:**

1. Gjengestiftene monteres i hullene i toppseksjonen på lysmasten.
2. Deretter føres utliggerarmen inn i/ned i toppseksjonen til den butter mot mastetoppen.
3. Bruk gjengestiftene til å rette opp utliggerarmen. Tiltrekkingmoment M12: 30 Nm.

**ANBEFALT VERKTØY:**

- Sekskantnøkkel (Unbrakonøkkel) iht. aktuell gjengestiftstørrelse.
- M12: Unbrako 6 mm.

**MONTERINGSANVISNING – TOPPSTYKKER FOR UTENPÅLIGGENDE MONTERING**



**DELER:**

POS	ANTALL	BESKRIVELSE
1	1 stk.	Lysmast
2	1 stk.	Enkelt-, dobbelt-, tredobbelt eller firedobbelt toppstykke for utenpåliggende montering
3	3 stk.	Gjengestifter som følger med det aktuelle toppstykket

**MONTERING:**

1. Gjengestiftene monteres i hullene i det aktuelle toppstykket.
2. Deretter treies toppstykket ned over toppen på lysmasten. Konstruksjonen på toppstykket gjør at det sentreres og stopper mot mastetoppen.
3. Bruk gjengestiftene til å rette opp og feste toppstykket. Tiltrekkingsmoment M12: 30 Nm.

**ANBEFALT VERKTØY:**

- Sekskantnøkkel (Unbrakonøkkel) iht. aktuell gjengestiftstørrelse.
- M12: Unbrako 6 mm.