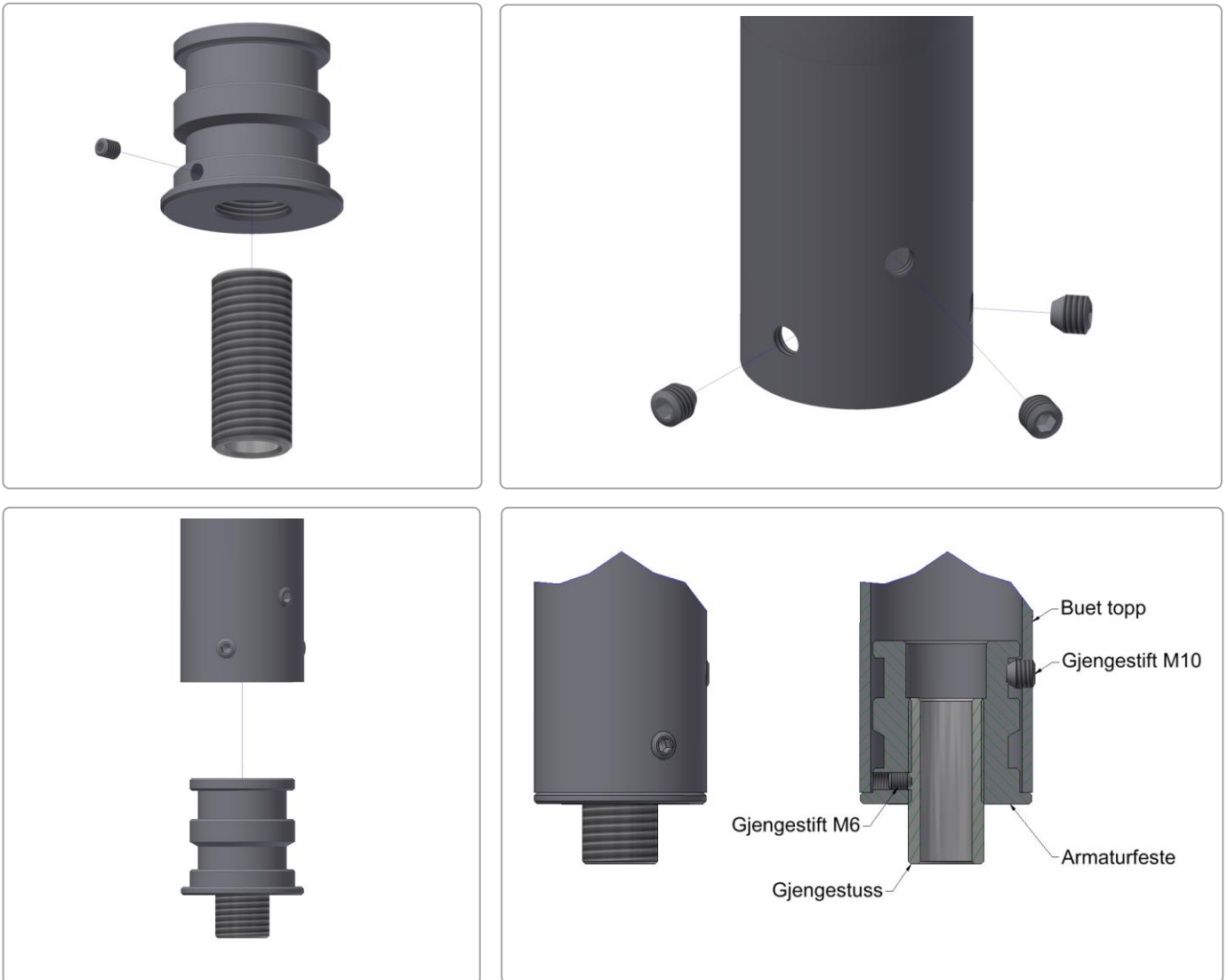


MONTERINGSANVISNING

ARMATURFESTER TIL MASTER MED
BUET UTLIGGER OG BUET TOPP



MONTERINGSPRINSIPP ARMATURFESTER TIL MASTER MED BUET TOPP



DELER:

ANTALL BESKRIVELSE

1 stk.	Lysmast med enkel (eller dobbel) buet topp, Ø48 mm eller Ø60 mm.
1 stk.	Armaturfeste R1/2" eller Armaturfeste R3/4" for buet topp Ø48 mm eller Ø60 mm.

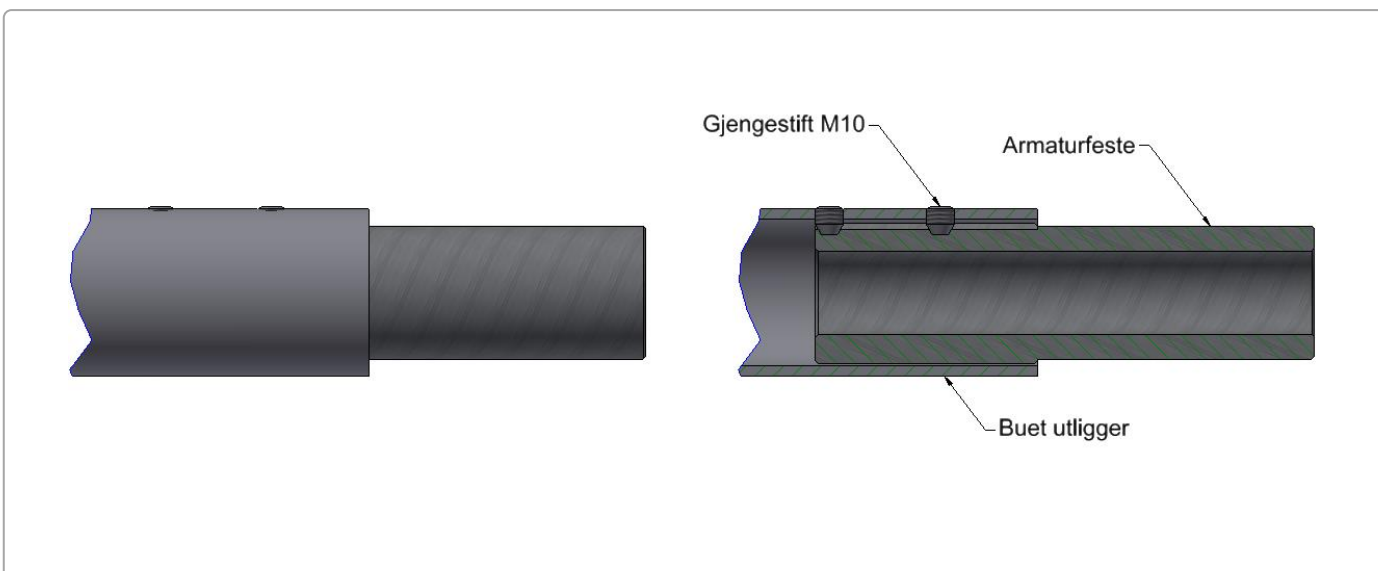
MONTERINGSPRINSIPP:

1. Skru gjengestussen inn i armaturfestet til du har ønsket utstikk på denne, fest gjengestussen med 1 stk. medfølgende gjengestift M6.
2. Monter 3 stk. gjengestifter M10 i de forborede hullene i den buede toppen og før inn armaturfestet.
3. Fest de to nederste gjengestiftene først, disse vil presse armaturfestet inn/opp i den buede toppen. Fest deretter den øverste gjengestiften for å låse armaturfestet. Tiltrekkingsmoment 25 Nm på alle.

ANBEFALT VERKTØY:

- M6: Unbrako 3 mm og M10: Unbrako 5 mm

MONTERINGSPRINSIPP ARMATURFESTER TIL MASTER MED BUET UTLIGGER



DELER:

ANTALL BESKRIVELSE

1 stk.	Lysmast med enkel eller dobbel buet utligger $\varnothing 60$ mm.
1 stk.	Armaturfeste $\varnothing 60 \rightarrow \varnothing 42$ mm eller $\varnothing 60 \rightarrow \varnothing 48$ mm for buet utligger $\varnothing 60$ mm.

MONTERINGSPRINSIPP:

1. Monter 2 stk. gjengestifter M10 i de forborede hullene i den buede utliggeren.
2. Før armaturfestet inn i den buede utliggeren til ønsket lengde og fest 2 stk. gjengestifter M10.
Tiltrekkingsmoment 25 Nm.

ANBEFALT VERKTØY:

- M10: Unbrako 5 mm