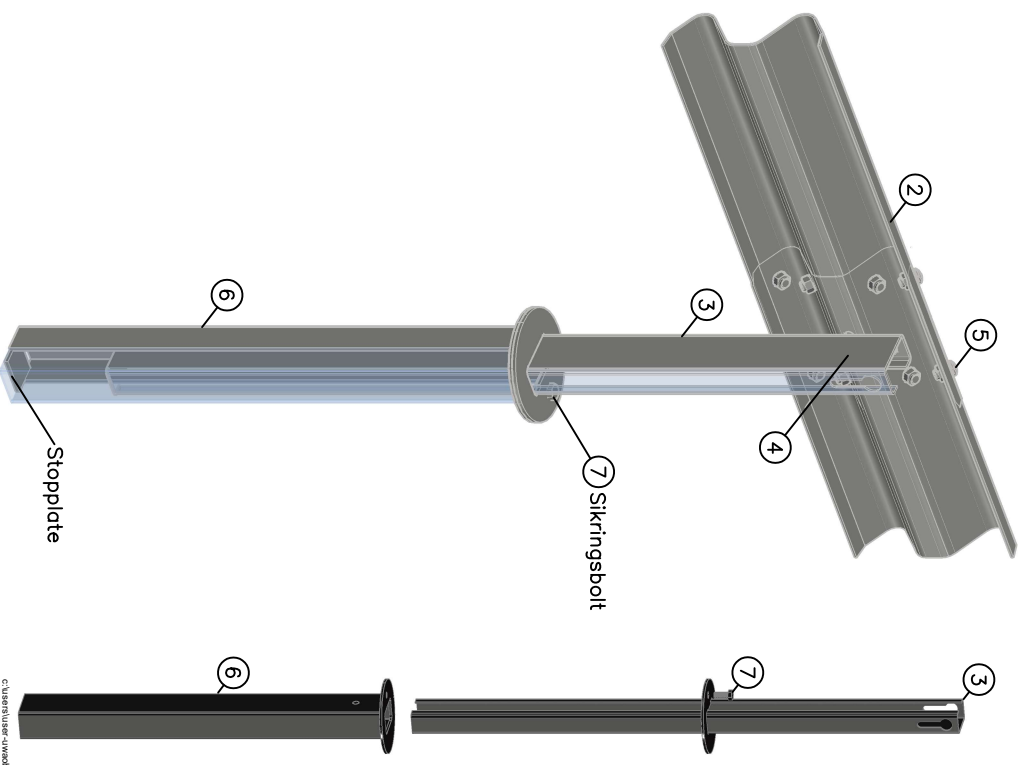


Moment på bolteforbindelser		
Pos. nr.	Beskrivelse	Moment [Nm]
4	Festesats M16x45, Skinne/stolpe	70-140
5	Skjøteskrue M16x25, Skinne/skinne	70-140
7	Sikringsbolt M16x40, Stolpe/fund.	Maks. 70

Sym-bol	Rule	Forandring/forandr. melding nr.	Dato/Sign.
C	Rule	Inkl. art. nr. for pos. nr. 3 og 6	29/9-23/JHS

**Moteringbeskrivelse:**

- Maks. montaselengde: 40 m
- Mål ut rekkverkstilinja, stolpeavstand 1,33 m
- Monter stolpefundament (6), med montaseløydde 1 m. Pass at det komprimeres godt rundt hvert enkelt fundament. På se at manstetten på fundamentet er plant med ok asfalt
- Stolpe (3) plasseres i stolpefundament og sikres med sikringsbolt (7)
- Stålskinne (2) monteres til stolpe v.hja. Vik eo standard festesats (4)
- Skinne skjøtes sammen, til hverandre, v.hja. Vik eo standard skjølebolt (5)
- Etter at systemet er montert, sjekkes innlæring (høyde/rettehet). Der justeres om nødvendig. Alle bolter sjekkes (momentet), som en del av sluttkontrollen.



7	933316040	Sikringsbolt M16x40 8.8 VFZ							
6	82032157	Stolpefundament (HUB 120x80x5)							T10068
5.2	692316000	Flensmutter M16 VFZ							
5.1	60646	Skjøteskrue M16x25 8.8 VFZ							
5		Best. av:							
5	60639	Sk.skrue M16x25 8.8 m/flensmutter							
4.4	60643	Mutter DIN 934 M16 IVFZ							
4.3	60642	Skive M16 DIN125 17/30/3 VFZ							
4.2	60993	Skive M16 4-kt. 18/65x35x4 VFZ							
4.1	93316045	Skrue DIN933 M16x45 VFZ							
4		Festesats M16x45 Kpl							
3	82040106	Vik eo. Stolpe C 100x60x5 for fundament							
2	60066	Skinne 310 L=4m, 3mm, S355							
Pos	Ant.	Art. nr.	Materialtype		Kapl.	Vekt	Anm		
Dato	8 aug., 2023		Konstr./Egnet		Målestokk				
Beregning	8 aug., 2023		Godkjent		JHS	A3			
Vik eo Driftsåpning									
Henvising: c:\user\user-awed\m\h\h\konstr\overdrive - siftrond arkiv\overdrive - siftrond\100523-010.dwg									
Erstatning for			Erstattet av						
100523-010			100523-010						
Revisjon C			Revisjon C						



Denne tegning er vår eiendom og må ikke, uten vår samtykke, brukes, kopieres eller med våre interesser gøres tilgjengelig for andre.