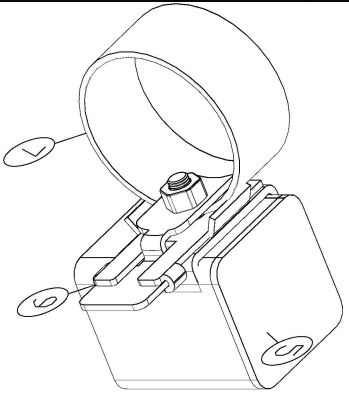
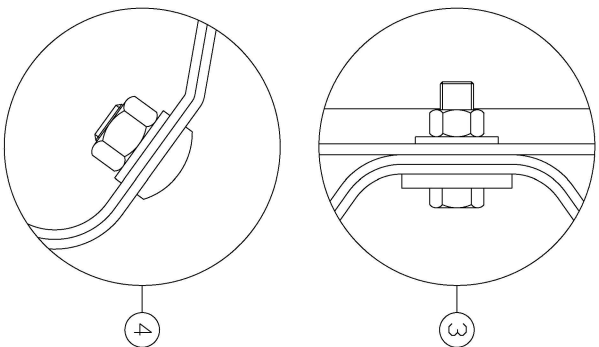
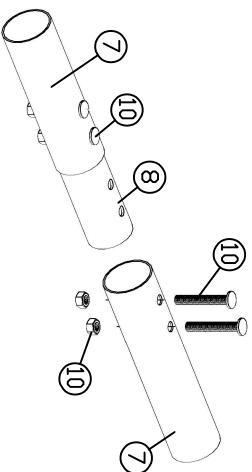
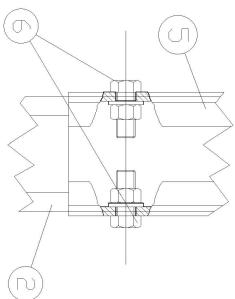
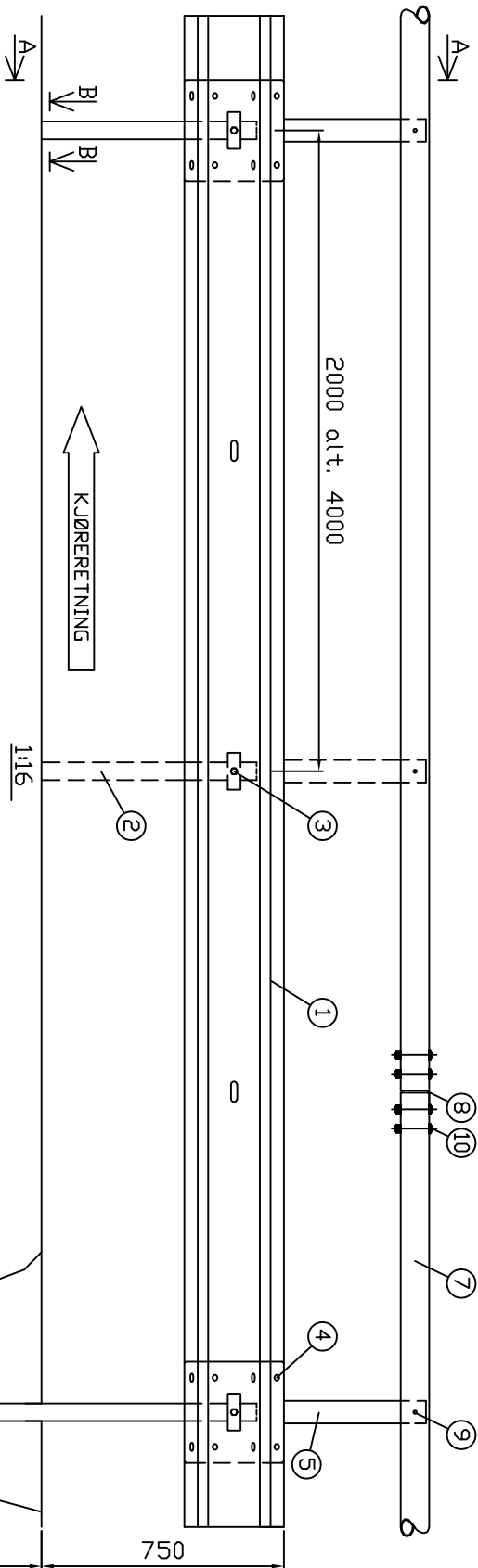
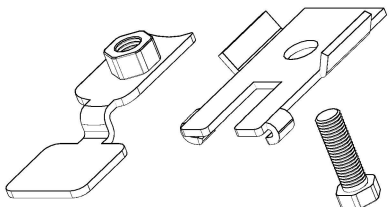


SNITT A:A



SNITT B:B



–For montering av hovedsystemet Vik W3, se vår hjemmeside for montasjeinstruksjoner.  
 –Ved ettermontering av håndlist på eksisterende rekkverk, anbefales det at festebolt M12, pos. 3, erstattes med en ny bolt, art. nr. 601312040.

10	4116104	Skjøtebolter M16x104 m/mutter	0,67		maks.: 140 Nm
9	60597	SL-R Feste KIT/stolpe	0,5/0,25		30-34 Nm
8	60570	SL-R N2 Skjøtehylse 80 6x4, 0 4 hull	0,167		
7	60510N	SL-R N2: Ø89/2, 9x6m. cc2m	0,167		
6	60806	Festeskruer M16x40-8,8 v/z kpl.	1/0,5		100-160 Nm
5	60288	Vik W3/Safeline-R N2 post ext. handrail	0,5/0,25		
4	60639	Sk. skruer M16x25 m/flensmutter	2		maks. 70 Nm
3	60612	Festesats til Vik CC4-W3	0,5/0,25		
2	60204	Sigmastolpe L=1,60m Ø18 (W3 stolpe)	0,5/0,25		maks. 38 Nm
1	60000	Skilne 310 L=4m cc1m (A-profil)	0,25		
Pos	Ant.	Art. nr.	Materialtype		
Dato	8 aug. 2023		konstr./egnet	JHS	Målestokk
Beregning	8 aug. 2023		Godkjent	A3	

Vik CC2-W3 - Vik CC4-W4  
 A-profil (3 mm) montert på Sigma stolper  
 inkl. g/s-modul, CC2 / CC4

Henviingsnr. 808923type omndiv11\_bpmng023-erkekvw3 g\_s\_zmg

Erstatning for Erstatet av

**vikørsta**

**W3 G S**

Revisjon  
**F**

Pos. nr. 9

© Vikørsta AS - sifferkod 808923type omndiv11\_bpmng023-erkekvw3 g\_s\_zmg