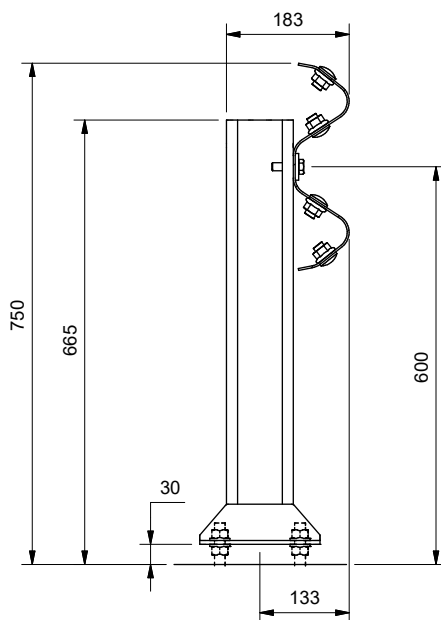
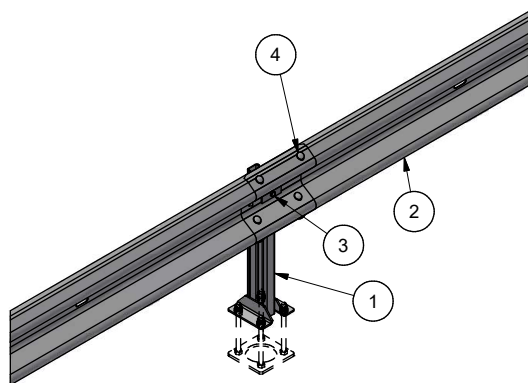
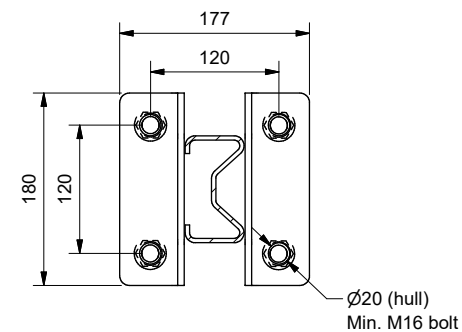


A-A (1 : 8)



B-B (1 : 5)



**Tiltrekningsmoment skrueforbindelser**

Pos 3: Maks. 38 Nm  
 Pos 4: Maks. 70 Nm  
 Øvrig festemateriell: Normal tildragning

4.2	692316000	Flensmutter DIN 692 M16 vFz 8.8 Isofit	0,1 kg	
4.1	60641	Sk.skrue M16x25 4.6 VFZ140 VFZ	0,1 kg	
4	60639	Sk.skrue M16x25 m/flensmutter	0,1 kg	60639
3.4	125312000	Skive DIN 125 M12 VFZ	0 kg	
3.3	934312000	Mutter DIN 934 8 M12 VFZ	0 kg	
3.2	60985	Skive M12 4-kt 14/100x40x5 S235	0 kg	60985
3.1	601312040	Skrue DIN 601 4.6 M12x40 VFZ ISOFIT	0,1 kg	
3	60612	Festesats sigmastolpe M12x40, 4.6 VFZ	0,1 kg	60612
2	60000	Skinne 310 L=4m cc1m	46 kg	60000
1	60224N	Sigmastolpe m/ L-formet fotplate H=635	6,3 kg	60224N

Pos	Art.nr	Navn		Vekt	Tegn. nr
Dato	12.12.2022	Konstr./Tegnet	sibj	Målestokk	A3 - 1 : 25
Beregning	Godkjent			Ark nr.	1 / 1
Vik N2-W3 cc4m Sigma m/ L-formet fotplate H=750				 <b>T10398</b>	
Vik N2-W3					
Henvisning:		Erstatning for		Erstattet av	
C:\Vault Workspace\DakAdmin\Inventor\Template\Standard				Denne tegning er vår eiendom og må ikke, uten vårt samtykke, brukes, kopieres eller mot våre interesser gøres tilgjengelig for andre.	