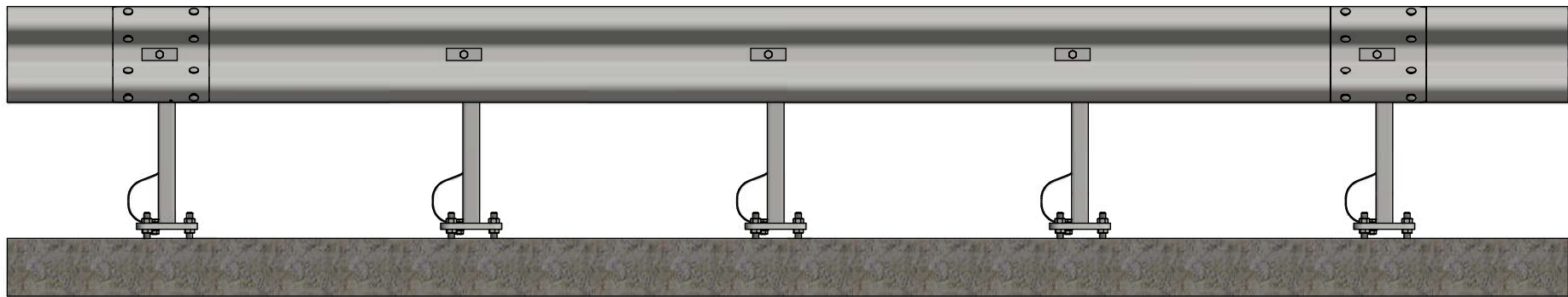


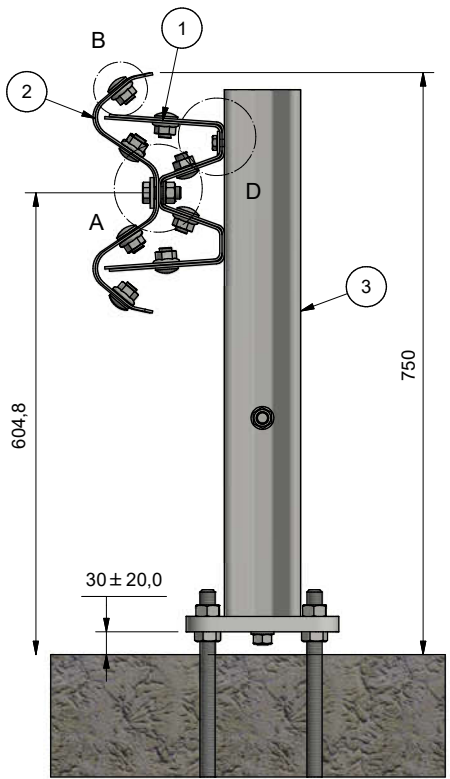
1 2 3 4 5 6

A

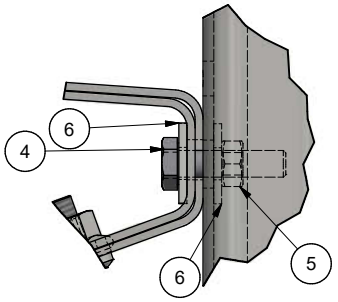


B

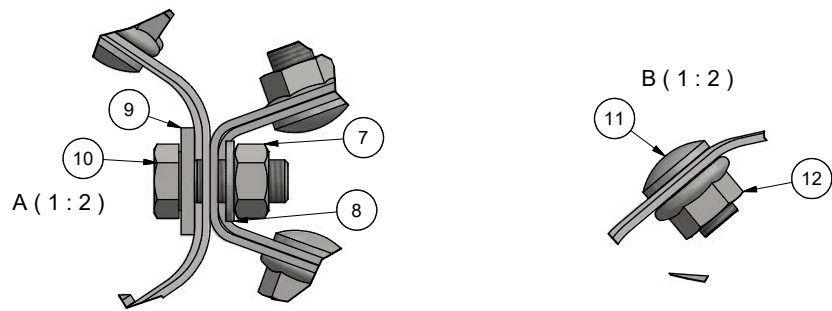
C (1:7)



D (1:2)



Vik veg H2 stolpe m/fotpl/tape, M20



| | | | | | | |
|-----|-------|---------------------|--|-------|---------|-----|
| 12 | 4 | 692316000 | Flensmutter DIN 692 M16 vfz 8.8 Isofit | | 0,1 kg | |
| 11 | 4 | 60641 | Sk.skrue M16x25 4.6 VFZ140 VFZ | | 0,1 kg | |
| 10 | 1 | 933316040/ 60806 | Skrue DIN933 M16x40 8.8 VFZ/ Festeskrue M16x40-8.8 vfz kpl. | | 0,1 kg | |
| 9 | 1 | 60981 | Skive M16 4-KT 18/115x40x5 vfz | | 0,2 kg | |
| 8 | 1 | 60642 | Skive DIN 125 17/30/3 M16 VFZ | | 0 kg | |
| 7 | 1 | 60643 | Mutter DIN 934 8 M16 VFZ | | 0 kg | |
| 6 | 2 | 60984 | Skive M10 11/30x30x3 VFZ | | 0 kg | |
| 5 | 1 | 934310000 | Mutter DIN 934 8 M10 VFZ | | 0 kg | |
| 4 | 1 | 601310040 | Skrue DIN 601 4.6 M10x40 VFZ ISOFIT | | 0 kg | |
| 3 | 1 | 60266 | Vik veg H2 stolpe m/fotpl/tape, M20 | | 12,6 kg | |
| 2 | 0,25 | 60000 | Skinne 310 L=4m cc1m | | 46,1 kg | |
| Pos | Ant/m | Art. nr. | Materialtype | Kapl. | Vekt | Anm |
| 1 | 0,25 | 62542 | Bakskinne L=4m cc 1m | | 58,4 kg | |
| Pos | Ant/m | Art. nr. | Materialtype | Kapl. | Vekt | Anm |

| | | | | | | |
|--|------------|----------------|------|-----------|-------------|--|
| Dato | 03.05.2021 | Konstr./Tegnet | jaas | Målestokk | A3 - 1 : 15 | |
| Beregning | | Godkjent | | | | |
| 5134632 | | | | | | Ark nr. |
| Vik Veg-H2 CC1, | | | | | | 1 / 1 |
| Skinne/Bakskinne m/fotplate og tape (H2) | | | | | | Revisjon |
| 5134633 | | | | | | |
| Henvising: C:\Vault Workspace\Designs\03 Trafikk\EIN NY VAR\Vegrekkekk\A-Profil System\5134633 | | | | | | Erstatning for |
| Erstattet av | | | | | | Denne tegning er vår eiendom og må ikke, uten vårt samtykke, brukes, kopieres eller mot våre interesser gjøres tilgjengelig for andre. |

1 2 3 4 5 6

D

D