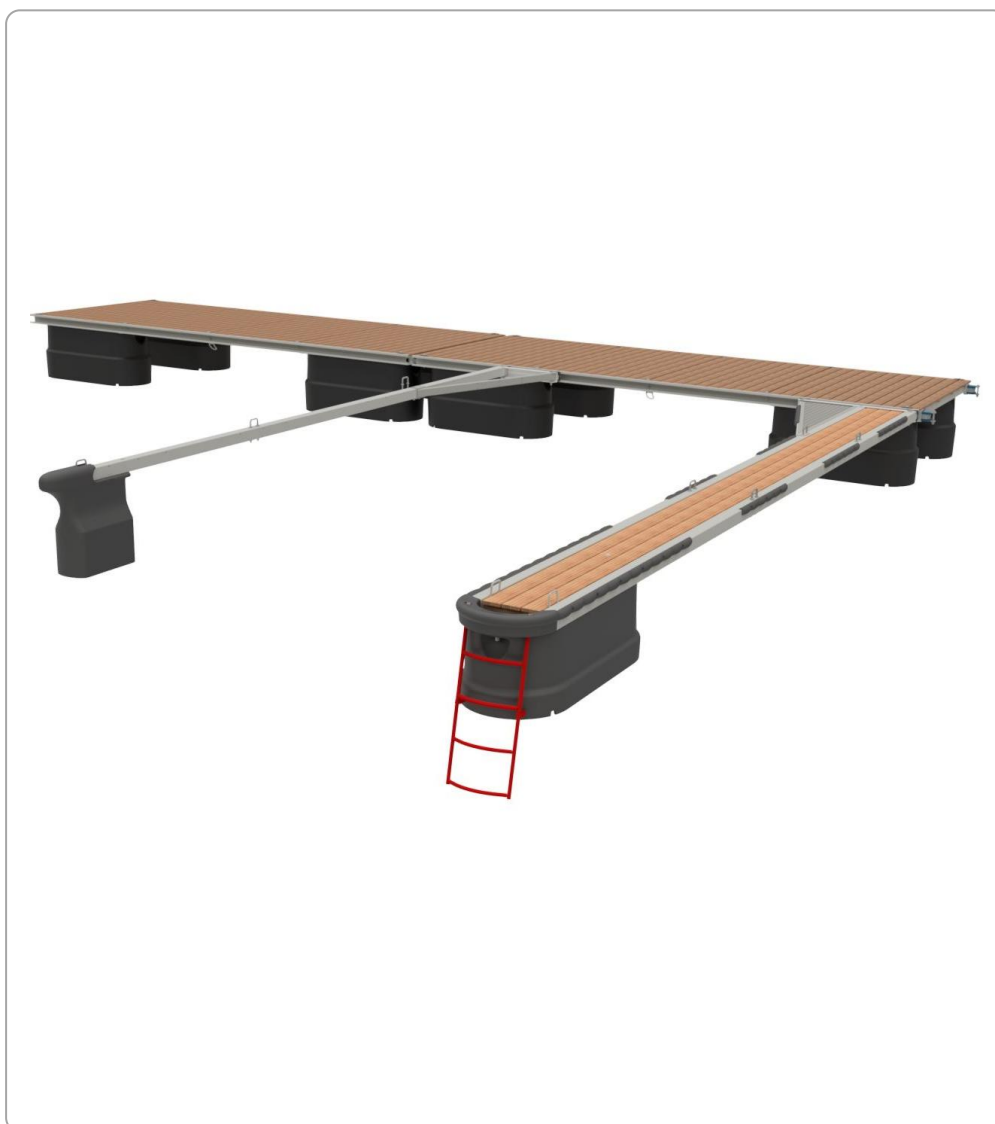


MONTERINGSANVISNING

CLASSIC



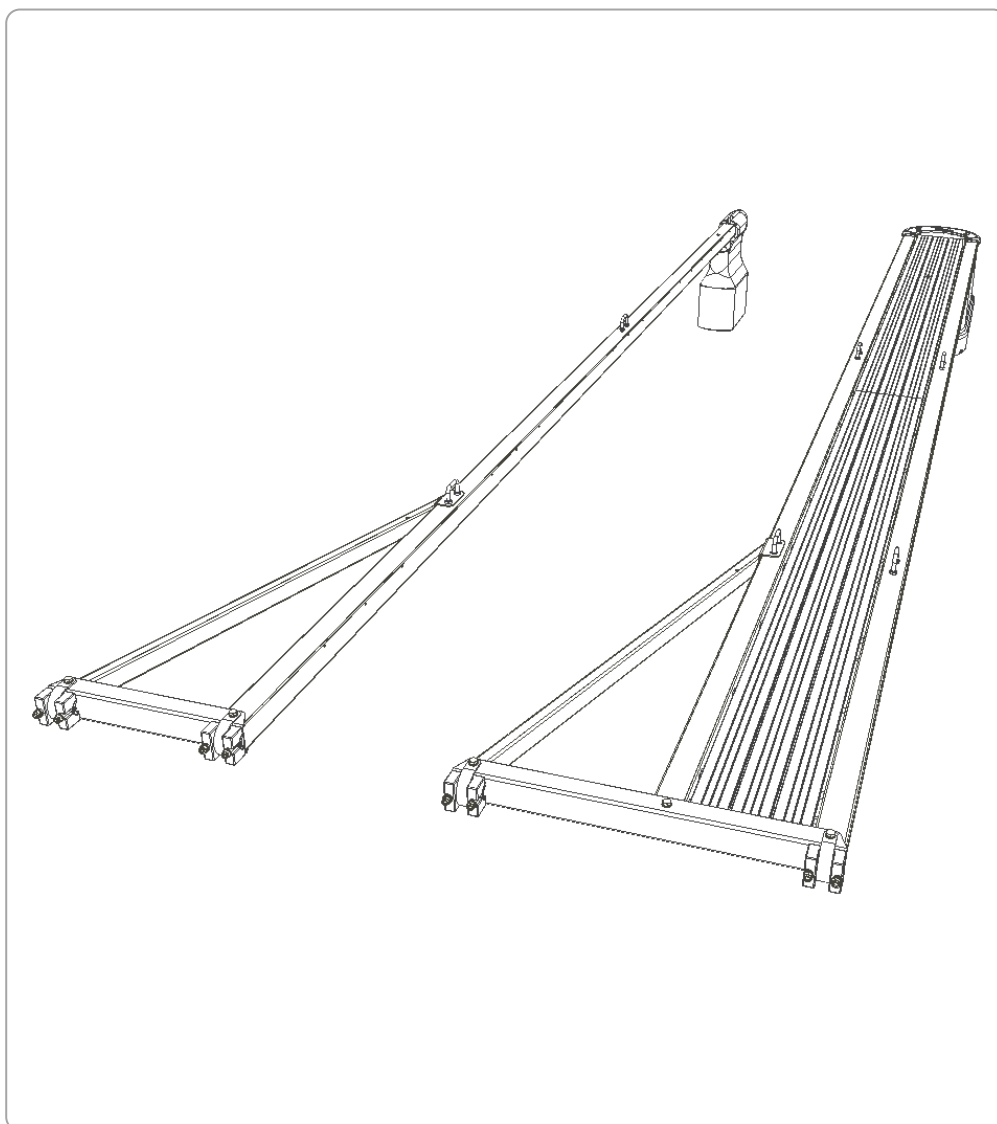
INNHALDSFORTEGNELSE

- Forside 1
- Utrigger og fortøyningsbom 3
- 10m fortøyningsbom 8
- Ekstra pontong utrigger 13
- Punktfender 15
- Trekantplate 17
- Trekantrist 19
- Bade- og redningsstige 21
- Pontonger stålbygge 23
- Landstrekkfeste 25
- Bryggekobling 28
- Dempelist under gitterristdekke 30

MONTERINGSANVISNING

CLASSIC UTRIGGER OG FORTØYNINGSBOM

5 – 10 METER



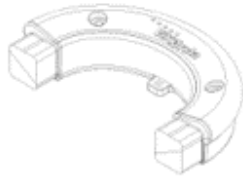
PRODUKTBESKRIVELSE:

Classic utriggere og fortøyningsbommer leveres varmgalvanisert og har god oppdrift med synkefrie pontonger. Vår patenterte hengsleløsning gjør det svært enkelt å montere, justere og vedlikeholde marinaen.

MONTERING AV ENDEAVSLUTNING OG PONTONG PÅ UTRIGGER

MEDFØLGENDE DELER:

1 Endeavslutning
5001123



2 Pontong 600E
5001129



3 1 stk.
Låsebolt M16 x 90 v_{zn}
4216090

4 2x2 stk.
Mutter M16 v_{zn}
4916008

5 2 stk.
Firkantskive M16 v_{zn}
4816004

6 1 stk. (tredekke)
Låsebolt M16 x 160, v_{zn}
4216160

7 1 stk. (gitterrist)
Låsebolt M16 x 70 v_{zn}
4216070

FØR MONTERING:

- Kontroller at alle delene medfølger.
- Ta forholdregler og bruk redningsvest om du monterer delene i havnen.

ANBEFALT VERKTØY:

- 24 mm skrallepipe (eller fastnøkkel)

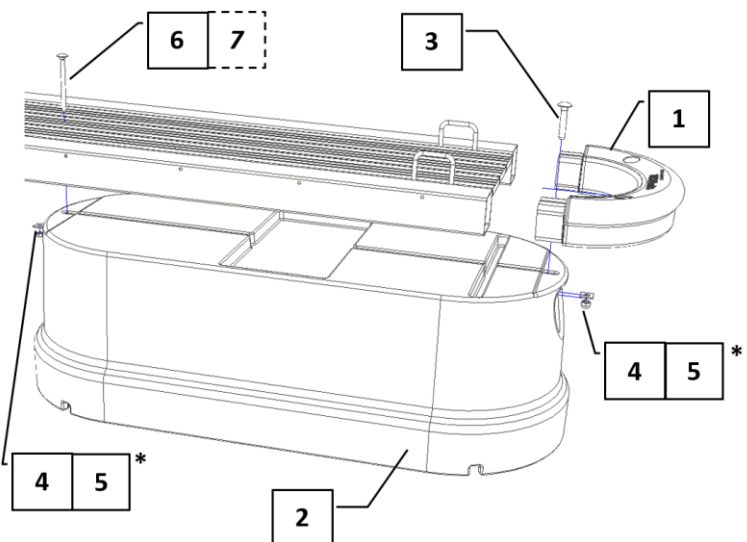
MONTERING:

For enklere montering så anbefaler vi bruk av en støttebukk som er i samme høyde som pontongen for å støtte bakre del av utriggeren slik at utriggeren kan hvile på støttebukken og pontongen under montering.

Start med å montere endeavslutningen i vangene og bruk en gummislegge til å slå den forsiktig på plass om nødvendig. Monter boltene som vist på sprengskisse.

***NB!** Pontong festes med to muttere (kontramutter) på hver bolt (pos 4).

MONTERINGSOVERSIKT:



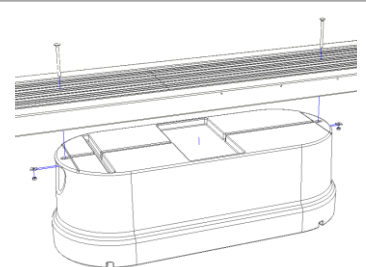
10m ekstra pontong:

Tredekke:

- 2 stk. Låsebolt M16 x 160, v_{zn}
- 2 stk. Firkantskive M16, v_{zn}
- 2x2 stk. Mutter M16, v_{zn}

Gitterrist:

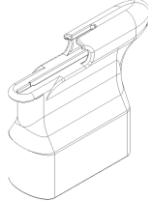
- 2 stk. Låsebolt M16 x 70, v_{zn}
- 2 stk. Firkantskive M16, v_{zn}
- 2x2 stk. Mutter M16, v_{zn}



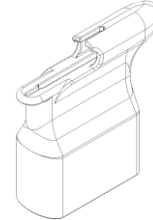
MONTERING AV PONTONG PÅ FORTØYNINGSBOM

MEDFØLGENDE DELER:

5-7 m: Pontong 106A (96 liter)
5001124



8-10 m: Pontong 108A (112 liter)
5001125



- | | | | |
|---|--|--|--|
| <p>② 1 stk. (ant. kan variere)
Fortøyningsøye
82015091</p> | <p>③ 2 stk.
Låsemutter M16 vzn
4912016</p> | <p>④ 2 stk.
Skive M16 vzn
4816001</p> | <p>⑤ 1 stk.
Låsebolt M12 x 160, vzn
4212160</p> |
| <p>⑥ 1 stk.
Låsemutter M12, vzn
4912012</p> | <p>⑦ 1 stk.
Firkantskive M12, vzn
4812004</p> | | |

FØR MONTERING:

- Kontroller at alle delene medfølger.
- Ta forholdregler og bruk redningsvest om du monterer delene i havnen.

ANBEFALT VERKTØY:

- 19 mm skralleppe (eller fastnøkkel)
- 24 mm skralleppe (eller fastnøkkel)

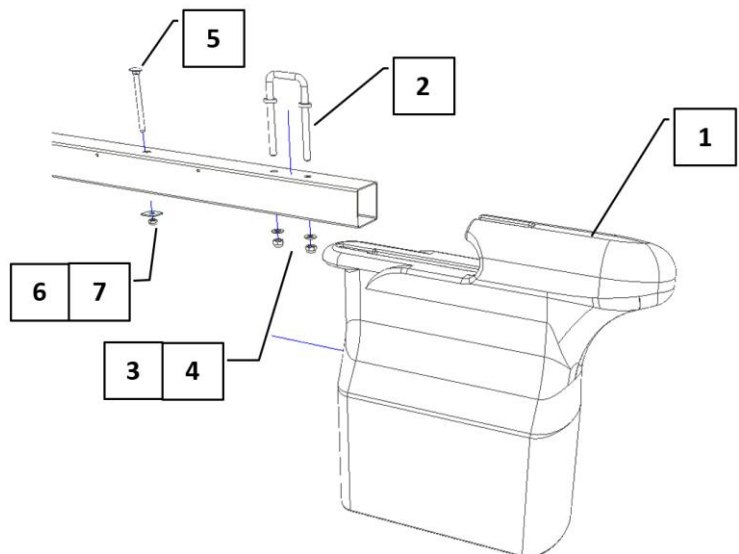
MONTERING:

Start med å montere fortøyningsøyet med muttere og skiver på enden av bommen.

Tre deretter pontongen inn på vangen og bruk en gummislegge til å slå den forsiktig på plass om nødvendig.

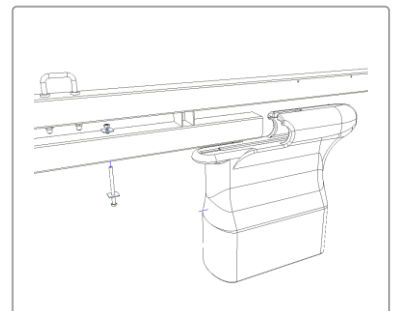
Monter så låsebolten, firkantskive og mutter for å sikre pontongen som vist på sprengskisse.

MONTERINGSOVERSIKT:



10m ekstra pontong:

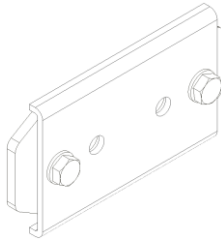
- 1 stk. Bolt M12 x 160, vzn
- 2 stk. Firkantskive M12, vzn
- 1 stk. Mutter M12, vzn
- 1 stk. Pontong 106A



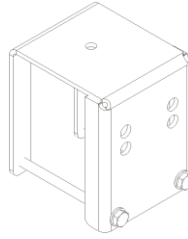
MONTERING AV HENGLER

MEDFØLGENDE DELER:

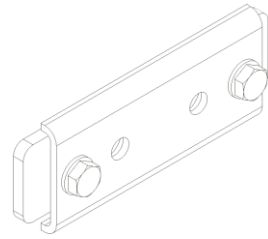
Alt. 1: Hengsele for stålbygge
82020741



Alt. 1: Hengsele for trefender
82020742



Alt. 1: Hengsele for c-profil
82020743



- | | | | |
|--|---|--|---|
| <p>2 1 stk.
Bøyle
82020687</p> | <p>3 1 stk.
Gummihengsle
5001157</p> | <p>4 1 stk.
Klemstykke
5001371CC</p> | <p>5 3 stk.
Låsemutter M16, vzn
4912016</p> |
| <p>6 6 stk.
Skive M16, vzn
4816001</p> | <p>7 1 stk.
Bolt M16 x 160, vzn
4016161</p> | <p>8 2 stk.
Bolt M16 x 70, vzn
4016071</p> | |

FØR MONTERING:

- Kontroller at alle delene medfølger.
- Ta forholdregler og bruk redningsvest om du monterer delene i havnen.

ANBEFALT VERKTØY:

- 24 mm skrallepipe (eller fastnøkkel)

MONTERING:

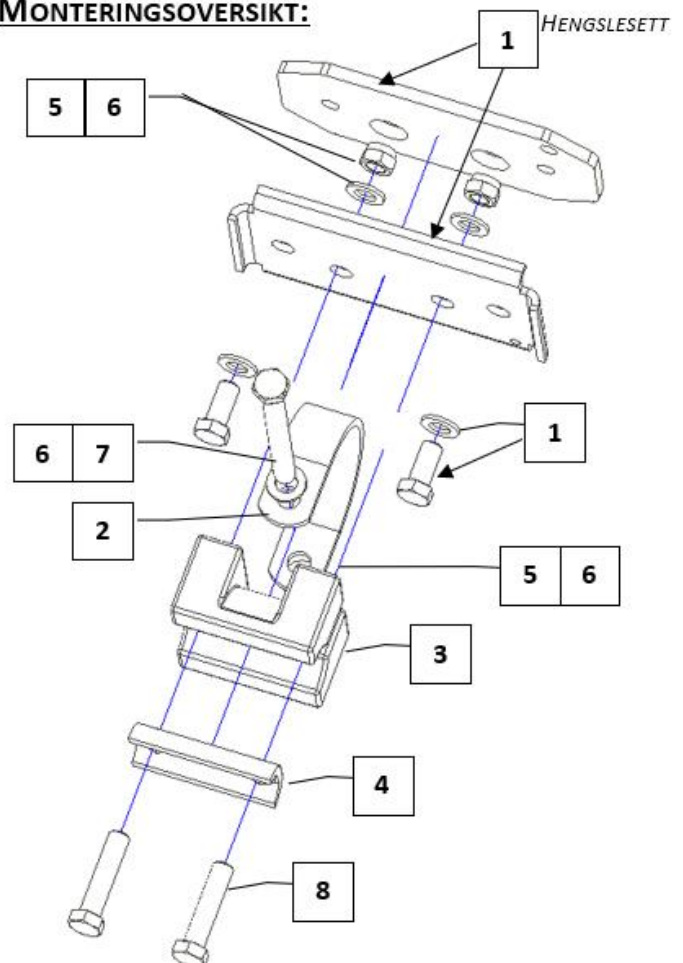
Hengslene kommer ferdig montert på uttriggeren eller fortøyningsbom.

Før utstyret monteres på flytebyggen skal framplate eller klave for trefender monteres på hengslen. Det gjøres med skive og mutter (pos 5 & 6)

Plasser ut bakplater i bryggeprofilen og monter utstyret med boltene og skivene vist i sprengskisse (pos 1)

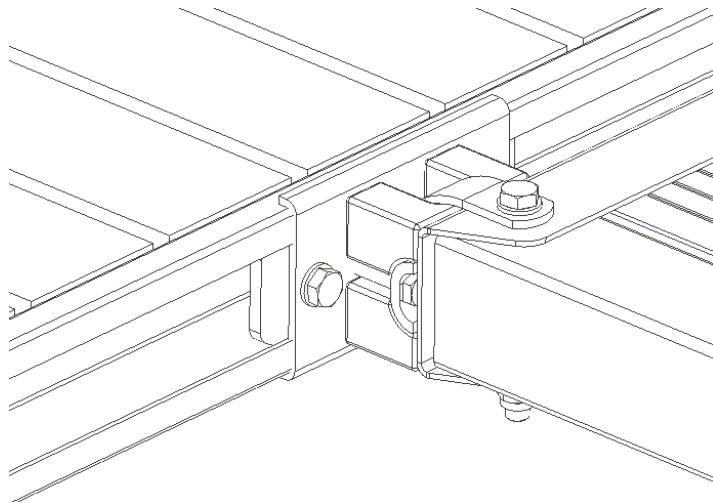
Se neste side for korrekt montasje.

MONTERINGSOVERSIKT:

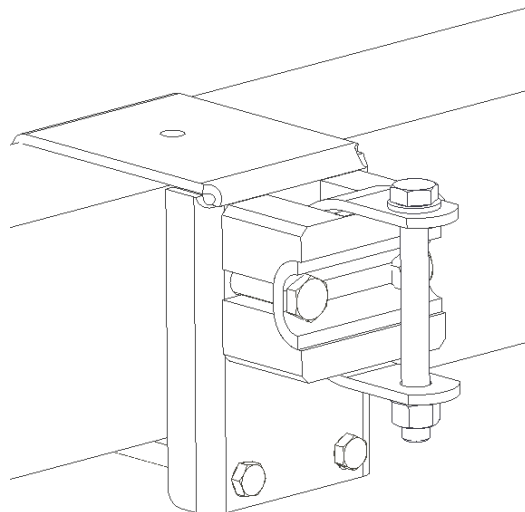


MONTERING AV CLASSIC

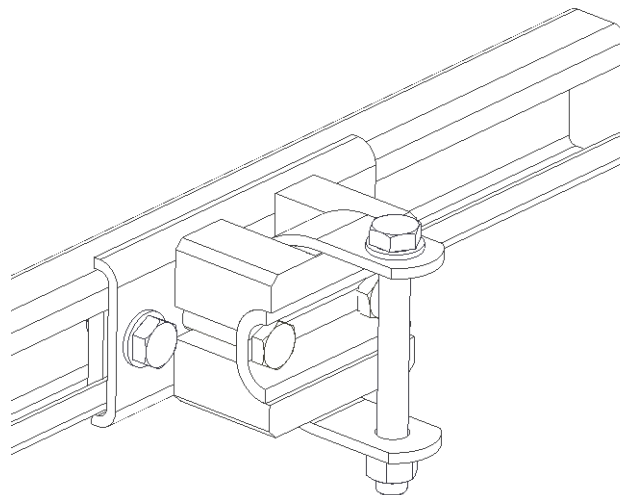
HENGSELE MONTERT PÅ STÅLBRYGGE



HENGSELE MONTERT PÅ TREFENDER



HENGSELE MONTERT PÅ C-PROFIL



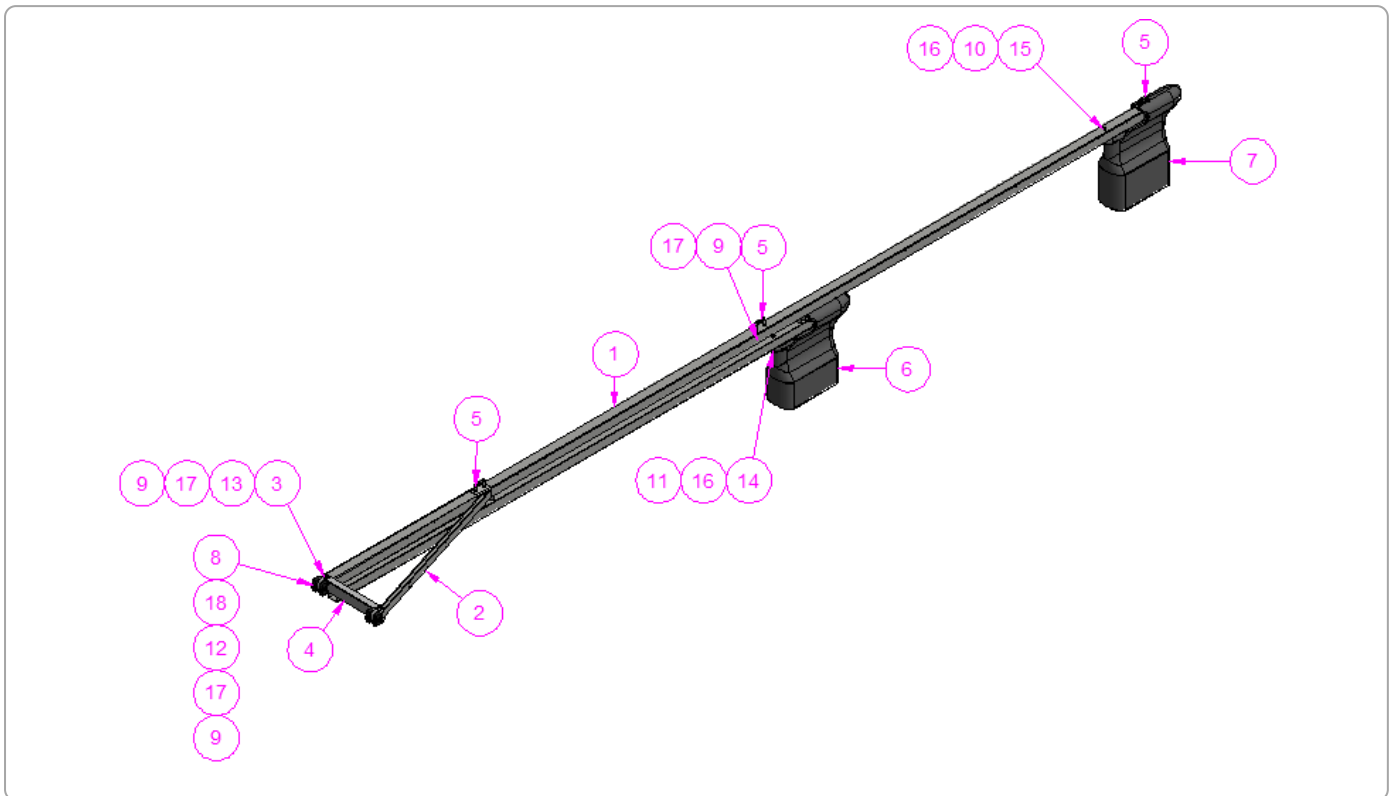
MONTERINGSANVISNING

CLASSIC 10M FORTØYNINGSBOM



MONTERING AV CLASSIC

MONTERINGSOVERSIKT



FØR MONTERING:

- Kontroller at alle delene medfølger.
- Ta forholdregler og bruk redningsvest om du monterer delene i havnen.

ANBEFALT VERKTØY:

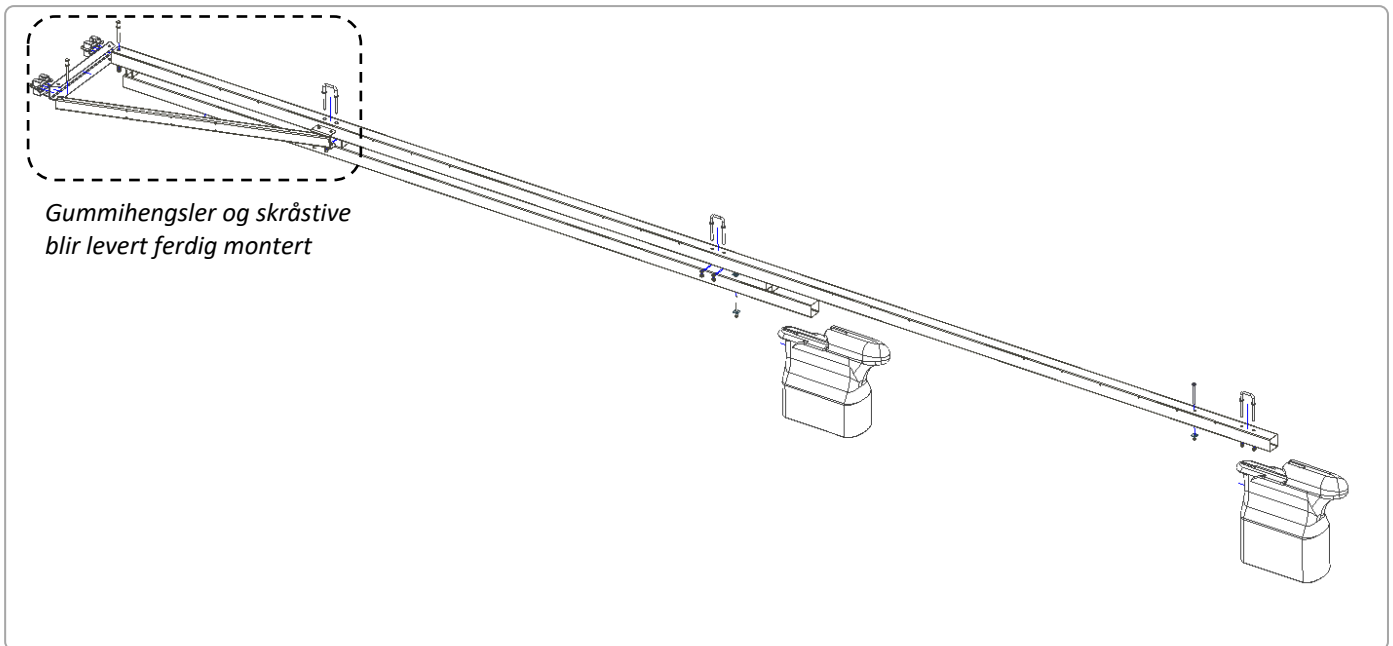
- 19 mm skrallepipe og fastnøkkel
- 24 mm skrallepipe og fastnøkkel

M16 bolter forspennes til 180-220 Nm

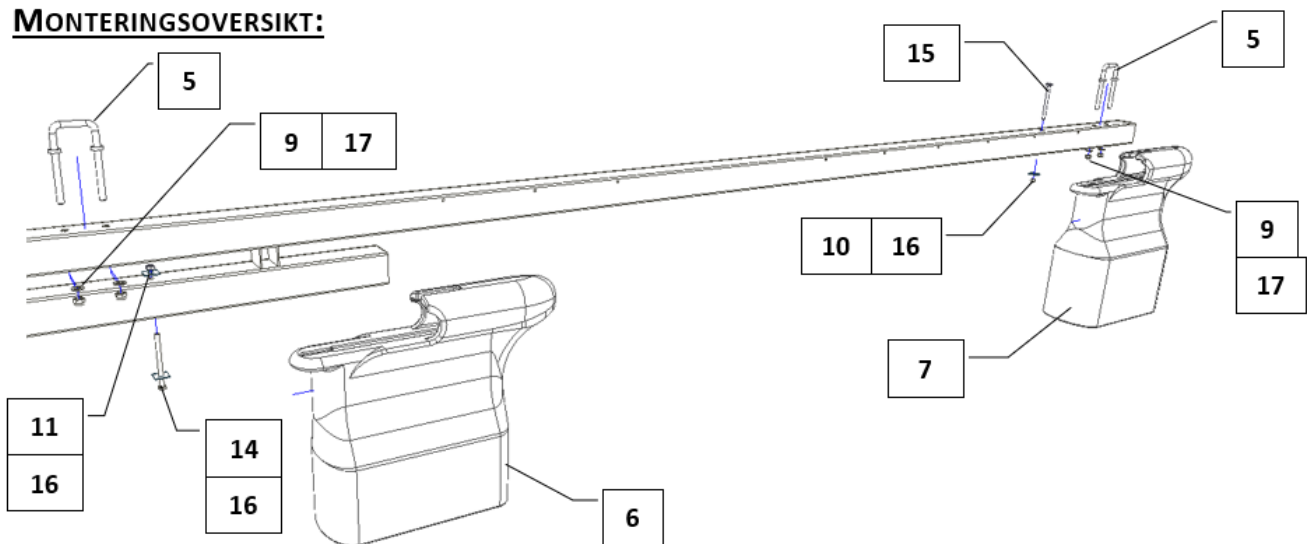
18	2	5001371CC	Klemmestykke, gummiirfeste
17	14	4816001	Skive A17
16	3	4812004	Firkantskive M12
15	1	4212160	Låsebolt M12 x 160
14	1	4012161	Bolt M12 x 160
13	2	4016161	Bolt M16 x 160
12	4	4016071	Bolt M16 x 70
11	1	4912008	Mutter M12
10	1	4912012	Låsemutter M12
9	12	4912016	Låsemutter M16
8	2	5001157	Gummihengsle
7	1	5001125	Pontong 108A
6	1	5001124	Pontong 106A
5	3	82015091	Fortøyningsøye fortøyningsbom, Classic, vzn
4	1	82020684	Endestykke fortøyningsbom, Classic, vzn (P)
3	2	82020687	Flattstålbøyle for hengsle, Classic, vzn (P)
2	2	82020688	Skråstive for gummihengsle, Classic, vzn (P)
1	1	82020689	Ramme for fortøyningsbom, 10m, Classic, hdg
Pos	Ant.	Art. nr.	Beskrivelse

MONTERING AV CLASSIC

MONTERING AV PONTONGER OG FORTØYNINGSØYE



MONTERINGSOVERSIKT:



DELER:

POS	ANTALL	BESKRIVELSE
5	2 stk.	Fortøyningsøye
6	1 stk.	Pontong 106A
7	1 stk.	Pontong 108A
9	4 stk.	Nylockmutter M16
10	1 stk.	Nylockmutter M12
11	1 stk.	Mutter M12
14	1 stk.	Bolt M12 x 160
15	1 stk.	Låsebolt M12 x 160
16	3 stk.	Firkantskive M12
17	4 stk.	Skive A17

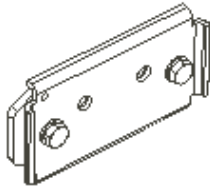
MONTERING:

1. Fortøyningsøyene skal monteres før pontongene og tredes fra toppen av firkanttrøret og boltes med skiver og nylockmuttere.
2. Pontongene presses inn på enden av firkanttrørene og sikres med bolter og muttere som anvist på tegningen.

MONTERING AV HENGLER

MEDFØLGENDE DELER:

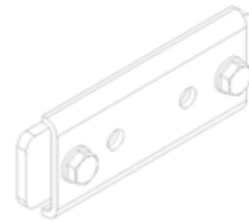
Alt. 1: Hengsele for stålbrogge
82020741



Alt. 1: Hengsele for trefender
82020742



Alt. 1: Hengsele for c-profil
82020743



2 1 stk.
Bøyle
82020687

3 1 stk.
Gummihengsle
5001157

4 1 stk.
Klemstykke
5001371CC

5 3 stk.
Mutter M16, vzn
4912016

6 6 stk.
Skive M16, vzn
4816001

7 1 stk.
Bolt M16 x 160, vzn
4016161

8 2 stk.
Bolt M16 x 70, vzn
4016071

FØR MONTERING:

- Kontroller at alle delene medfølger.
- Ta forholdregler og bruk redningsvest om du monterer delene i havnen.

ANBEFALT VERKTØY:

- 24 mm skrallepipe (eller fastnøkkel)

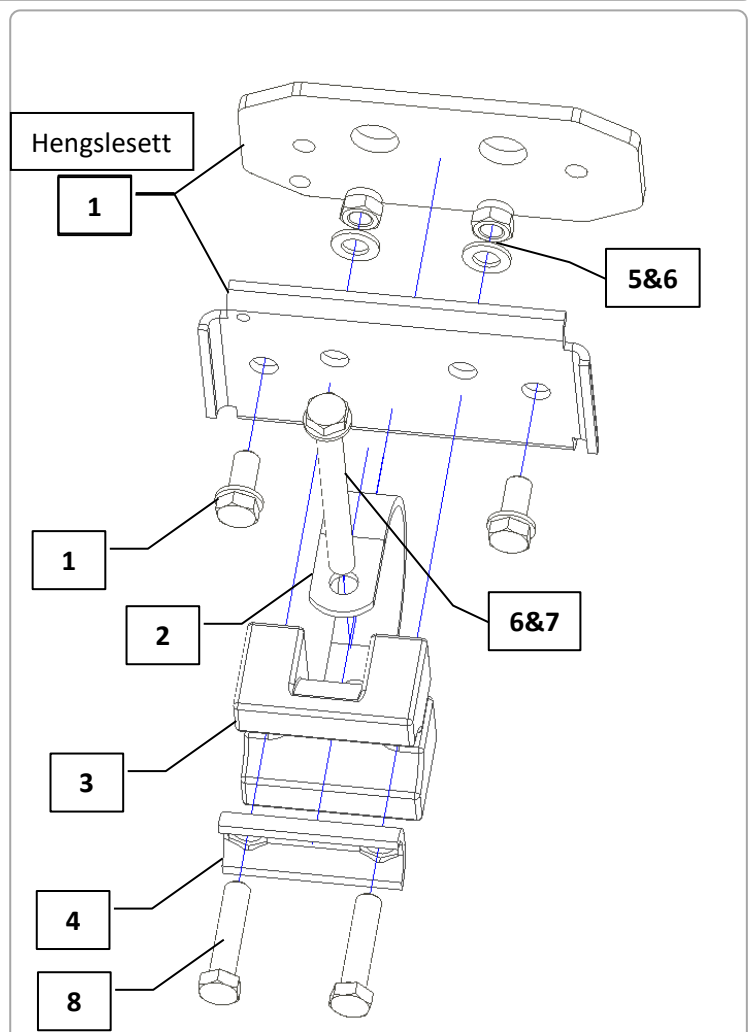
MONTERING:

Hengslene kommer ferdig montert på uttriggeren eller fortøyningsbom.

Før utstyret monteres på flytebyggen skal framplate eller klave for trefender monteres på gummihengsle. Det gjøres med skive og mutter (pos 5 & 6)

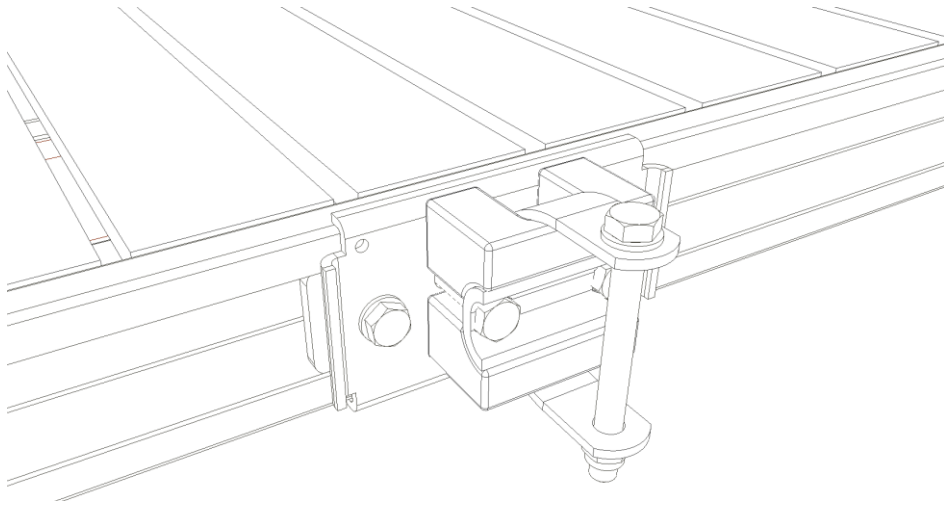
Plasser ut bakplater i bryggeprofilen og monter utstyret med boltene og skivene vist i sprengskisse (pos 1)

Se neste side for korrekt montasje.

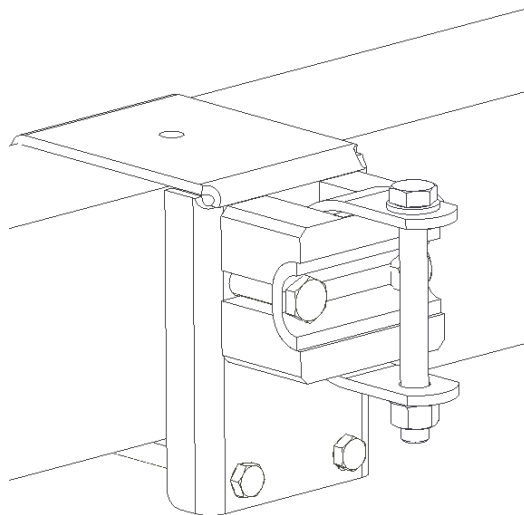


MONTERING AV CLASSIC

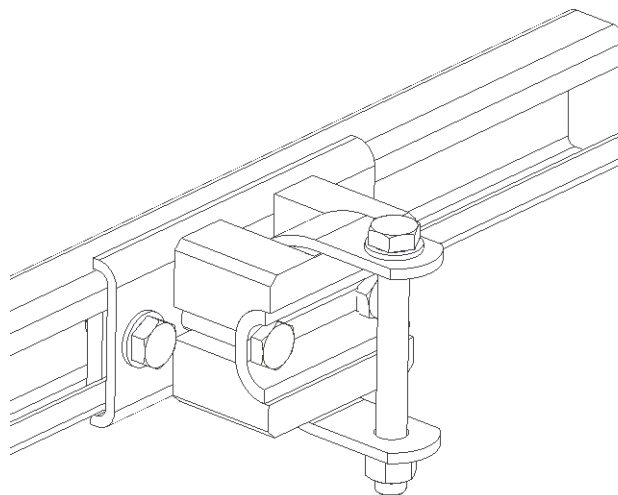
HENGSELE MONTERT PÅ STÅLBRYGGE



HENGSELE MONTERT PÅ TREFENDER



HENGSELE MONTERT PÅ C-PROFIL

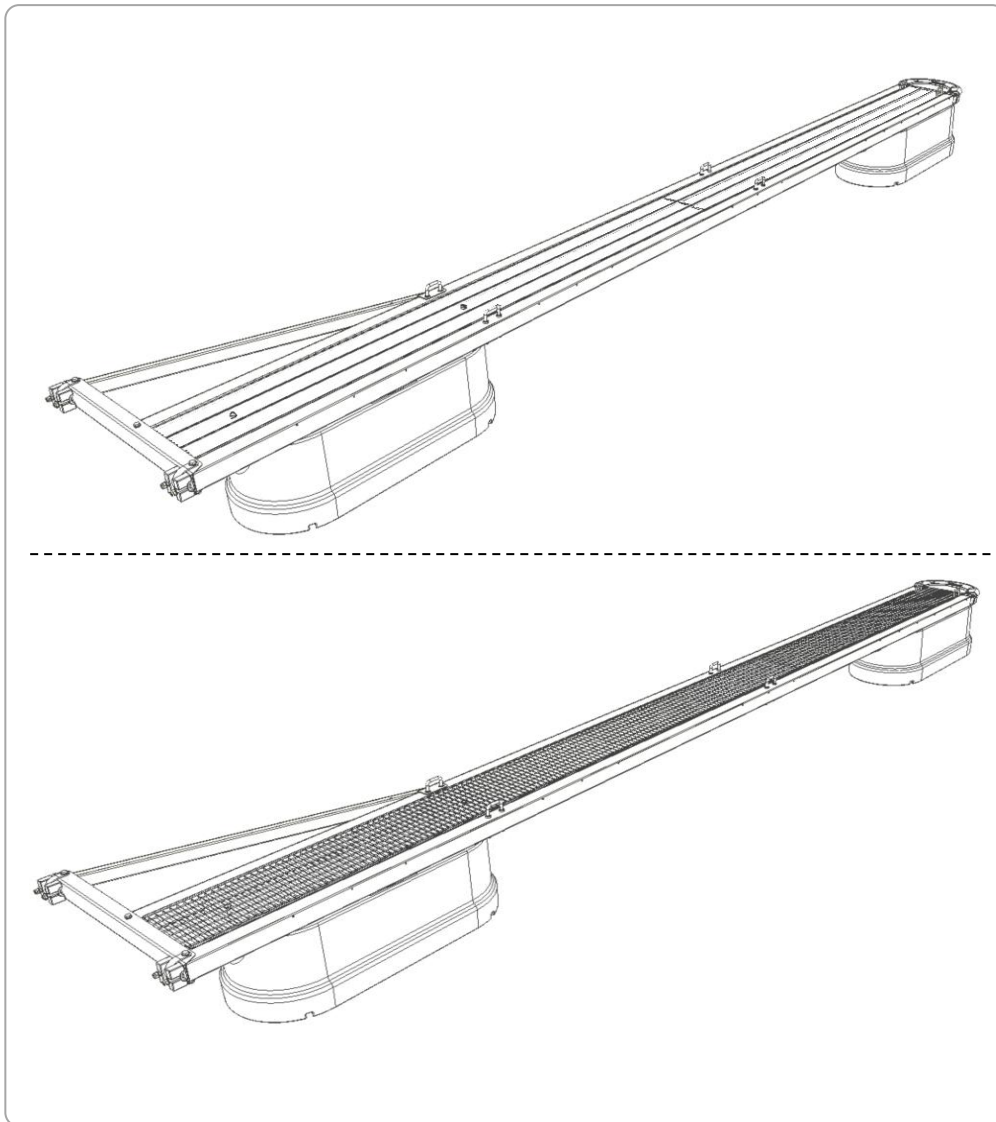


MONTERINGSANVISNING

EKSTRA PONTONG

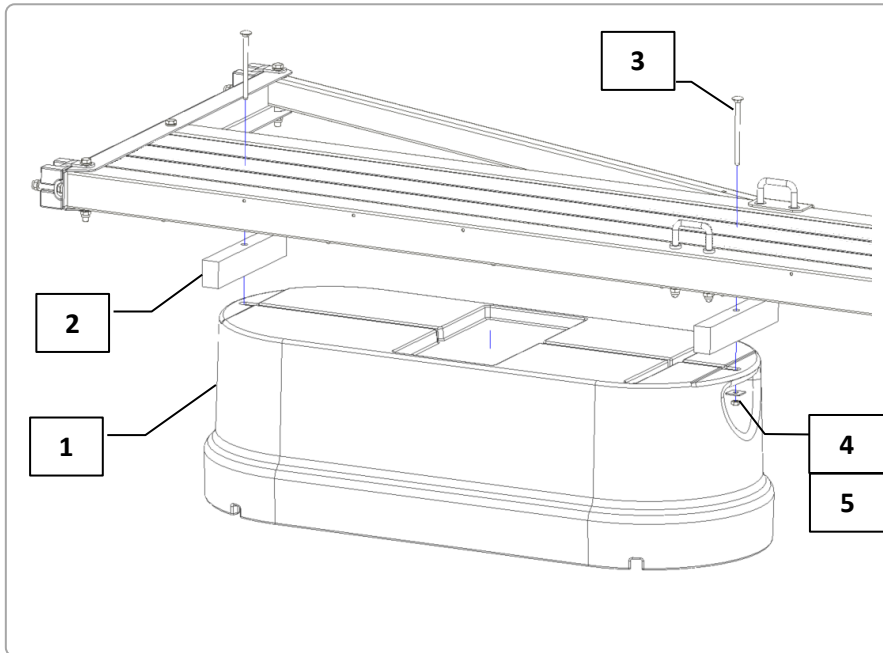
MONTERING PÅ CLASSIC UTRIGGER

Tredekke / Gitterrist



MONTERING AV CLASSIC

1. UTRIGGER MED TREDEKKE



Merk:

Pontongen kan monteres trinnløst langs hele uttriggeren.

Her er den vist med standard plassering nært bryggen.

Monteringstips:

1. Bor to $\varnothing 13$ mm hull gjennom tredekket med **senteravstand 145,5 cm**. Første hull bores 39 cm inn fra enden på uttriggeren (fra baksiden av stålprofilen).

2. Plasser pontongen i riktig posisjon og legg treklossene mellom innsiden av stålvangene. Monter så bolten og skru fast med firkantskive og mutter.

FØR MONTERING:

- Kontroller at alle delene medfølger.
- Ta forholdregler og bruk redningsvest om du monterer delene i havnen.

ANBEFALT VERKTØY:

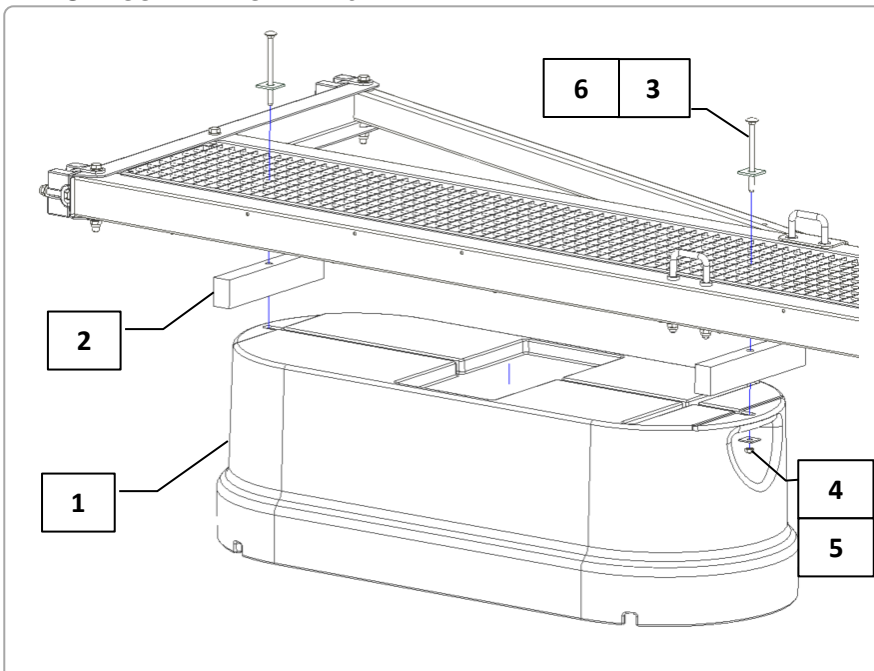
- 13 mm trebor (for uttrigger med tredekke)
- 19 mm skrallepipe / fastnøkkel

POS	ANTALL	BESKRIVELSE	ARTIKKEL
1	1 stk.	Pontong 600 / 630	
2	2 stk.	Trekloss 48x73x397	82015945
3	2 stk.	Låseskrue M12 x 180, vzn, DIN 603	4212180
4	2 stk.	Seksk.mutter M12, vzn, DIN 934	4912008
5	2 stk.	Firk.skive M12, vzn, DIN 436	4812004

EKSTRA FOR GITTERRIST:

6	2 stk.	Firk.skive M16, vzn, DIN 436	4816004
---	--------	------------------------------	---------

2. UTRIGGER MED GITTERRIST



Merk:

Pontongen kan monteres trinnløst langs hele uttriggeren.

Her er den vist med standard plassering nært bryggen.

Monteringstips:

1. Plasser pontongen i riktig posisjon. Ved standard plassering er målet fra kanten på uttriggeren og inn til kanten på pontongen ca. 35 cm.

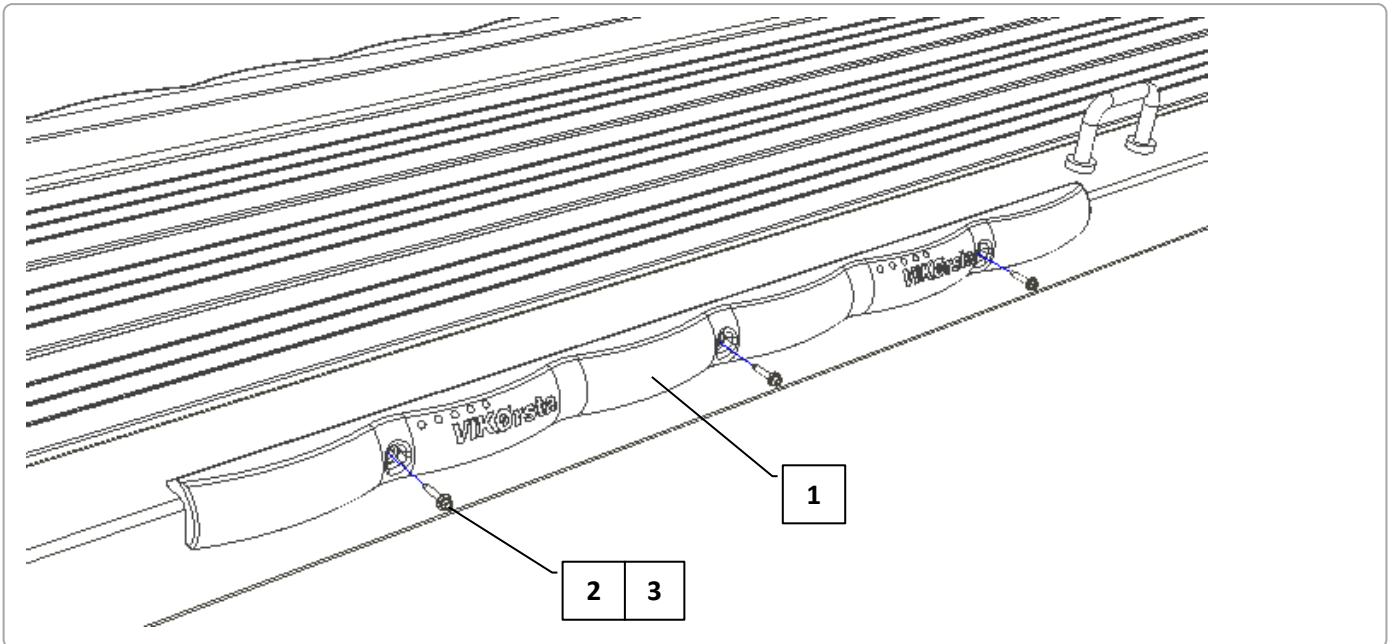
2. Legg treklossene mellom innsiden av stålvangene. Plasser bolten gjennom gitterristen (med firkantskive) og fest pontongen med firkantskive og mutter.

MONTERINGSANVISNING

PUNKTFENDER



MONTERING PÅ VANGER UTEN HULL



DELER:

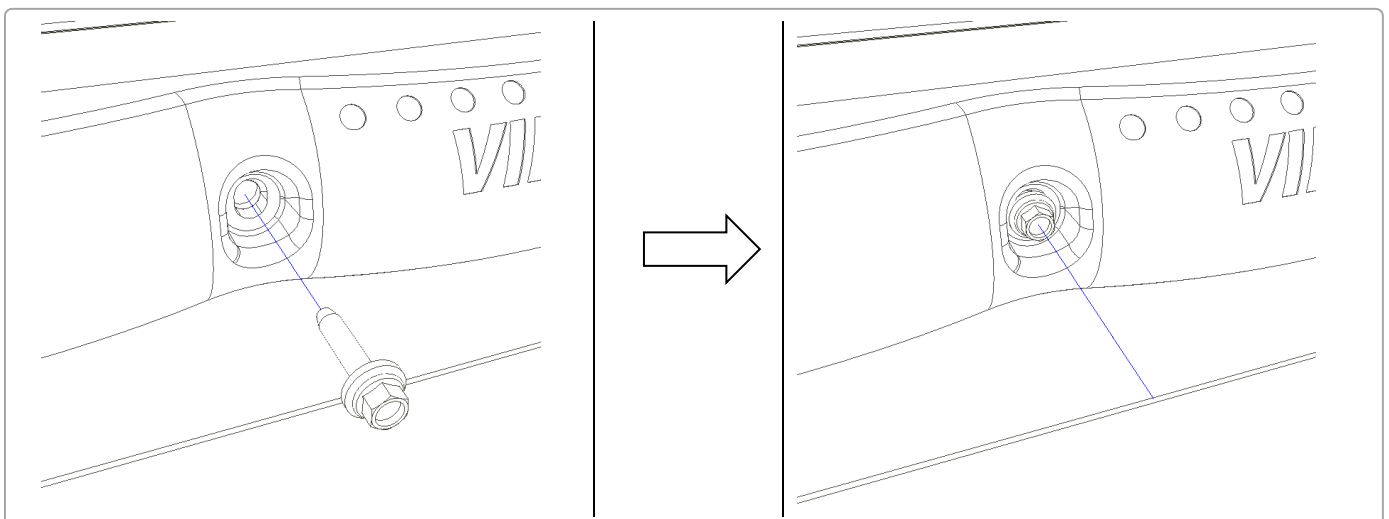
POS	ANTALL	BESKRIVELSE
1	1 stk.	Punktfender
2	3 stk.	Bimetall skru 4,8x25 syrefast A4
3	3 stk.	Skive 6,4 syrefast A4

ANBEFALT VERKTØY:

- Batteridrill
- 8 mm pipe

MONTERING:

1. Legg punktfenderen på ønsket plassering.
2. Press fenderen lett mot vangeren når de selv-borende skruene festes.



MONTERINGSANVISNING

TREKANTPLATE

CLASSIC UTRIGGER OG FORTØYNINGSBOM



MONTERINGSOVERSIKT:

FØR MONTERING:

- Kontroller at alle delene medfølger.
- Ta forholdregler og bruk redningsvest om du monterer delene i havnen.

ANBEFALT VERKTØY:

- 19 mm skrallepipe / fastnøkkel

MONTERING:

1. Plate tredes inn slik som vist på bilde
2. Festes med medfølgende skru.

1.



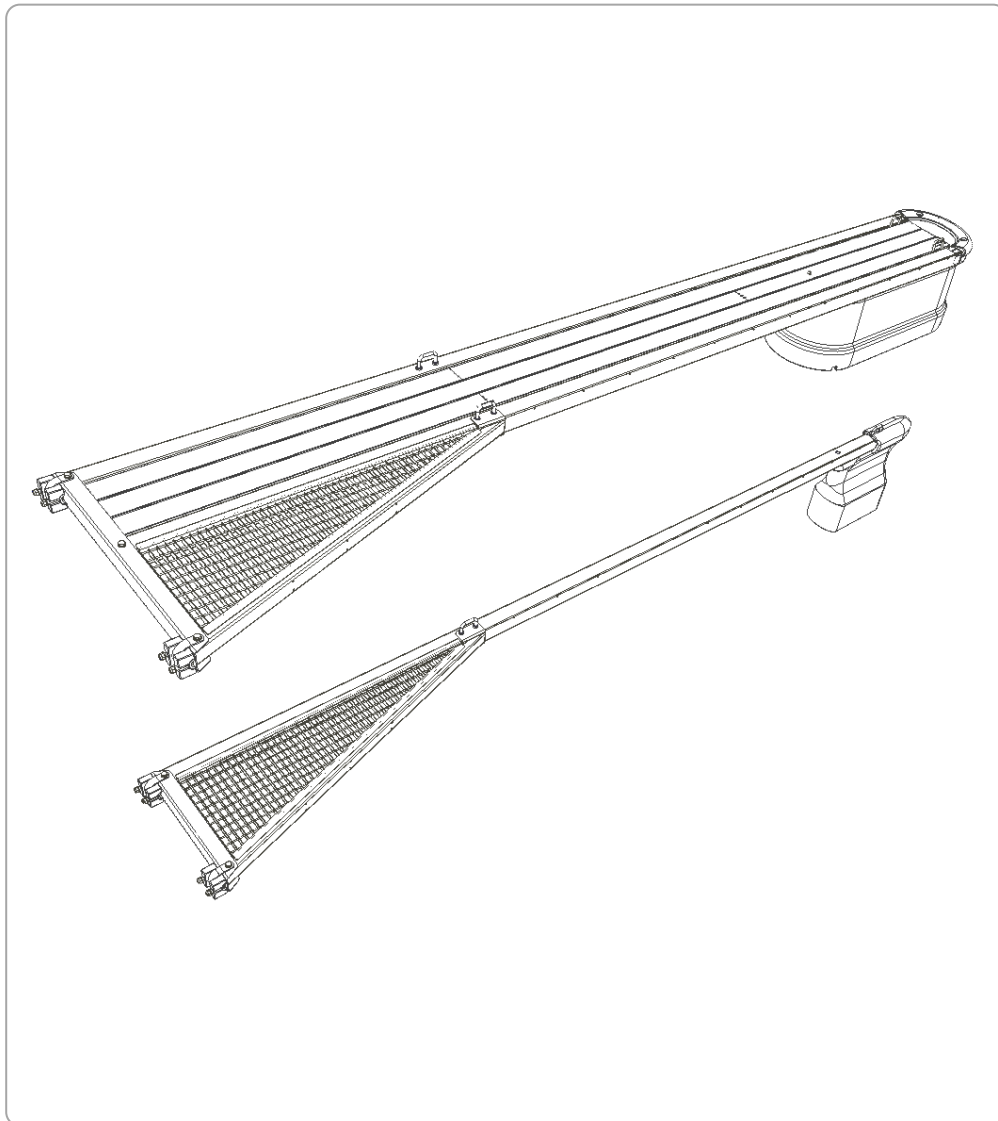
2.



MONTERINGSANVISNING

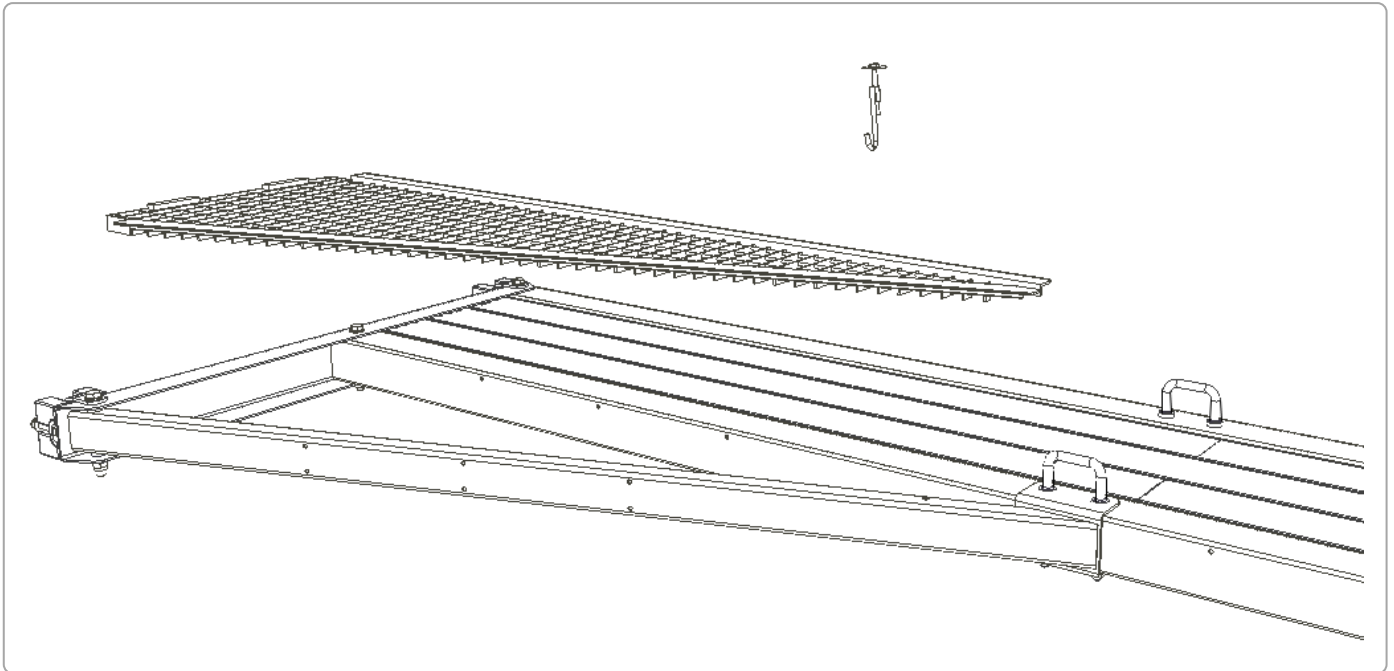
TREKANTRIST

CLASSIC UTRIGGER OG FORTØYNINGSBOM



MONTERING AV CLASSIC

MONTERINGSOVERSIKT



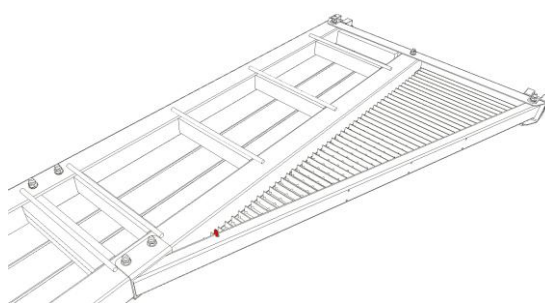
FØR MONTERING:

- Kontroller at alle delene medfølger.
- Ta forholdregler og bruk redningsvest om du monterer delene i havnen.

ANBEFALT VERKTØY:

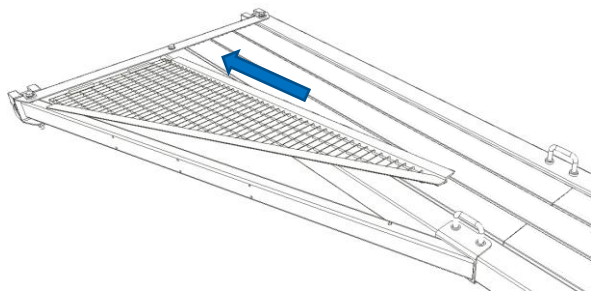
- 13 mm skrallepipe / fastnøkkel

Sett fra undersiden:

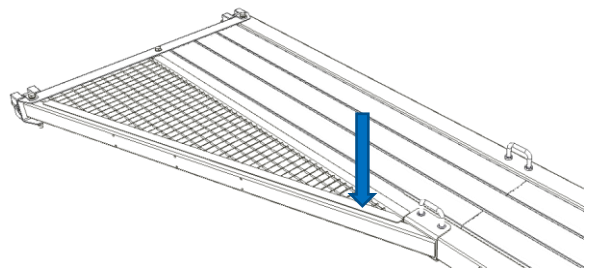


Hull for krok

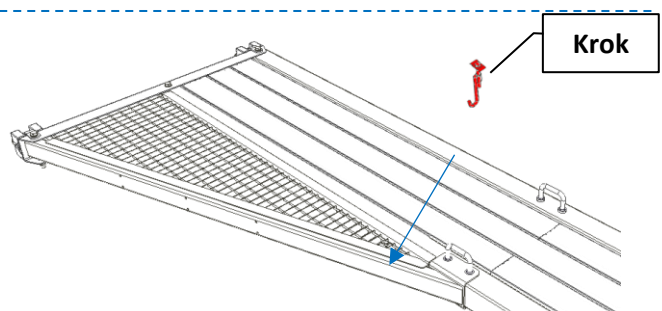
1.



2.



3.

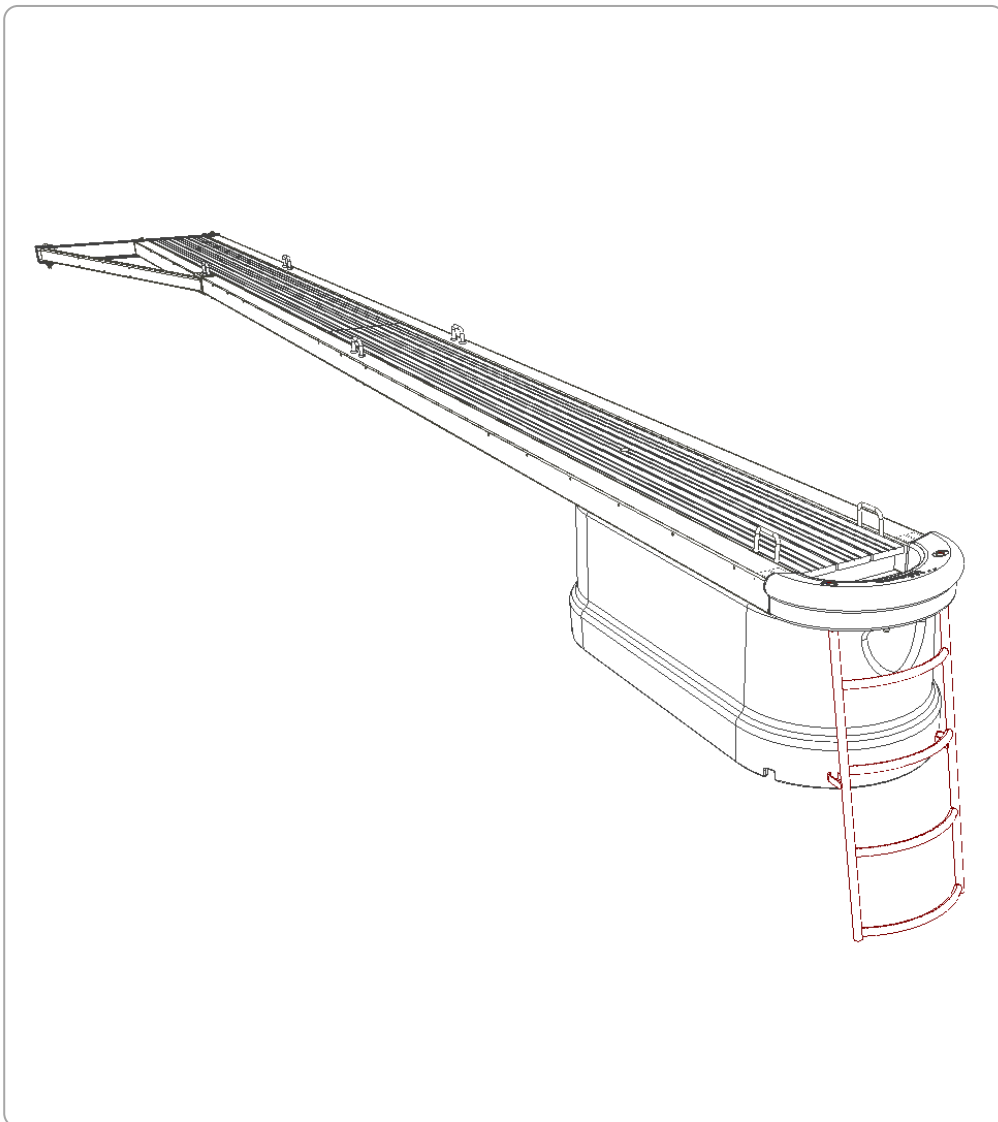


Krok

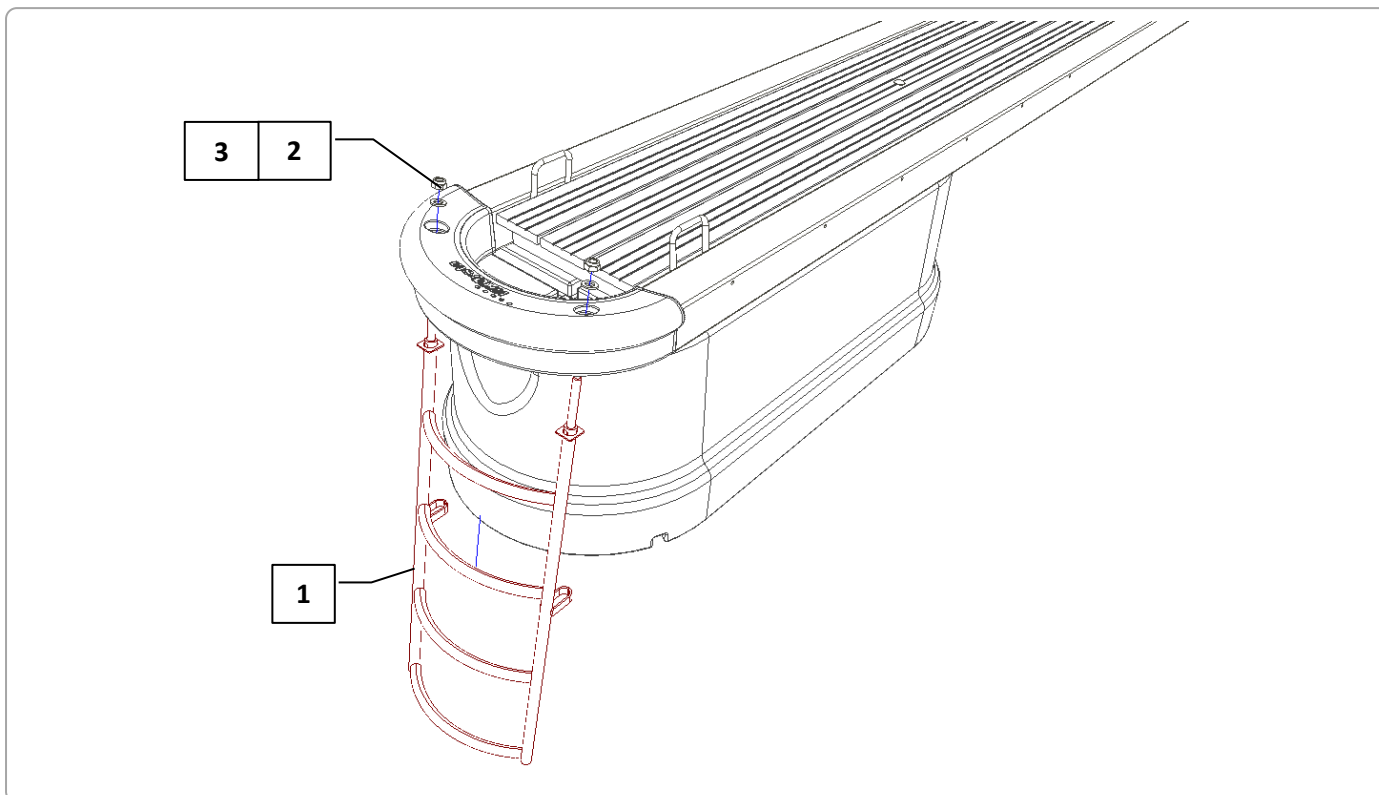
MONTERINGSANVISNING

BADE- OG REDNINGSSTIGE

FOR UTRIGGER, CLASSIC



MONTERINGSOVERSIKT



FØR MONTERING:

- Kontroller at alle delene medfølger.
- Ta forholdregler og bruk redningsvest om du monterer delene i havnen.

ANBEFALT VERKTØY:

- 24 mm skrallepipe

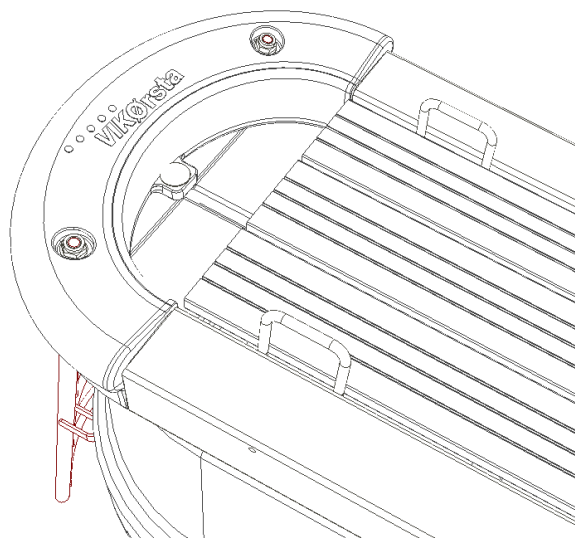
DELER:

POS	ANTALL	BESKRIVELSE
1	1 stk.	Bade- og redningsstige, Classic
2	2 stk.	Nylockmutter M16, vzn
3	2 stk.	Rundskive A17, vzn

MONTERING:

Stigen blir levert med gjenget toppdel som tredes gjennom endefenderen fra undersiden og sikres med to stk. skiver og muttere.

KORREKT MONTERING:



MONTERINGSANVISNING

PONTONGER STÅLBRYGGE CLASSIC



MONTERINGSOVERSIKT – PONTONGER STÅLBRYGGE, CLASSIC

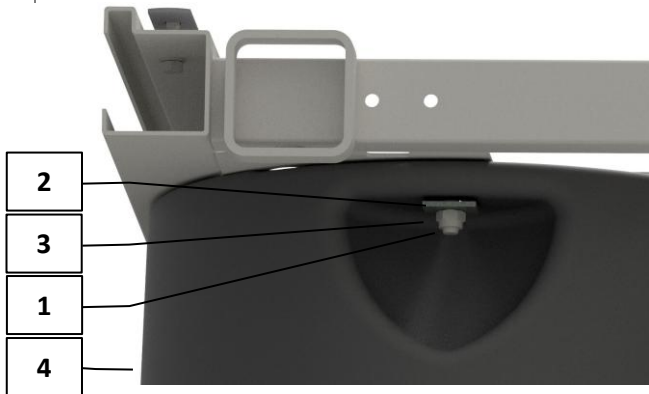
A – STANDARD PONTONG PLASSERING

STANDARDPAKKE - 50533:

POS	ANTALL	BESKRIVELSE	ARTIKKEL
1	2	LÅSESKRUE M16X70 DIN 603	4216070
2	2	FIRK.SKIVE M16 DIN 436	4816004
3	2	SEKSK.MUTTER M16 DIN 934	4916008

PONTONGER:

POS	ANTALL	BESKRIVELSE	ARTIKKEL
4	1	PONTONG 600E	5001129
	1	Alternativ: 630E	5001131



FØR MONTERING:

- Kontroller at alle delene medfølger.
- Ta forholdsregler og bruk redningsvest om du monterer delene i havnen.

ANBEFALT VERKTØY:

- 19mm fastnøkkel/pipe med skralle
- 24mm fastnøkkel/pipe med skralle

MONTERING:

1. Tredekke på endene demonteres
2. Plasser pontonger flatt på bakken
3. Stålbrygge legges over pontonger
4. Skru fast pontonger med medfølgende skrumateriell
5. Monter tredekke.

B - EKSTRA PONTONG LANGSIDE:

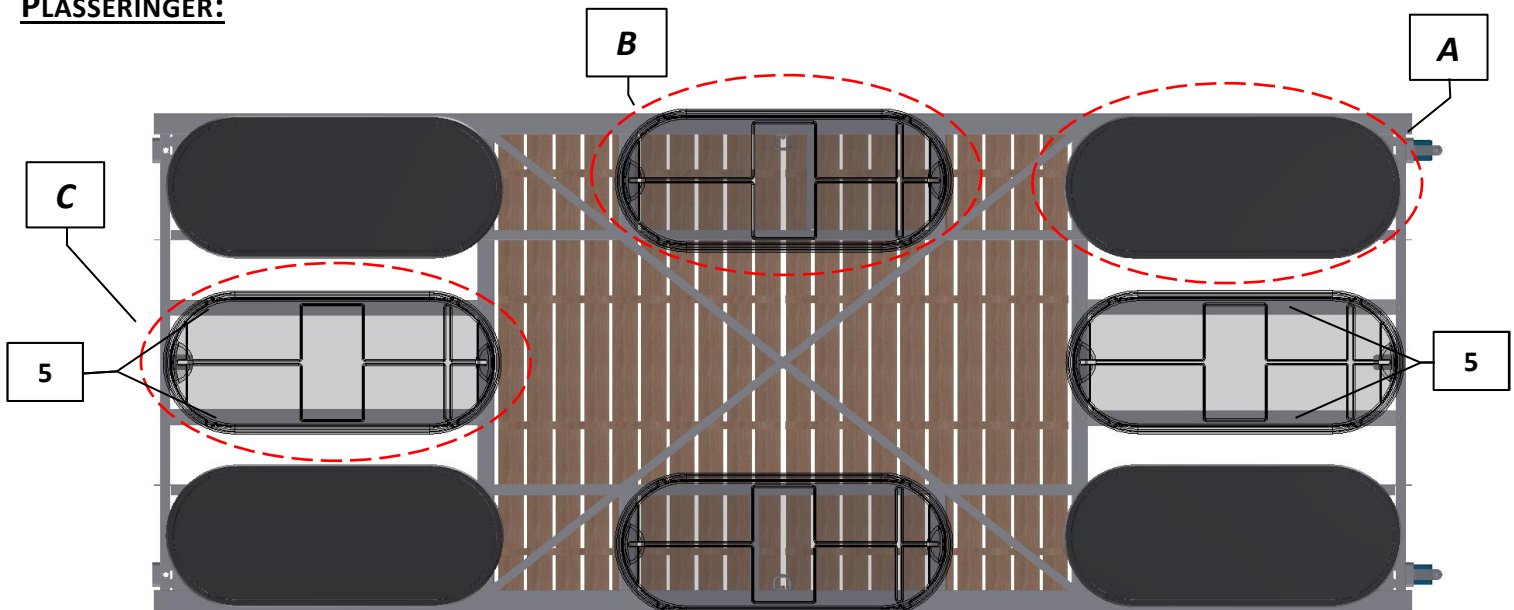
POS	ANTALL	BESKRIVELSE	ARTIKKEL
	1	STANDARDPAKKE	50533
4	1	PONTONG 600E	5001129
	1	ALTERNATIV: 630E	5001131

C - EKSTRA PONTONG ENDE:

På 2 m brygge må ekstra pontong monteres før standard.

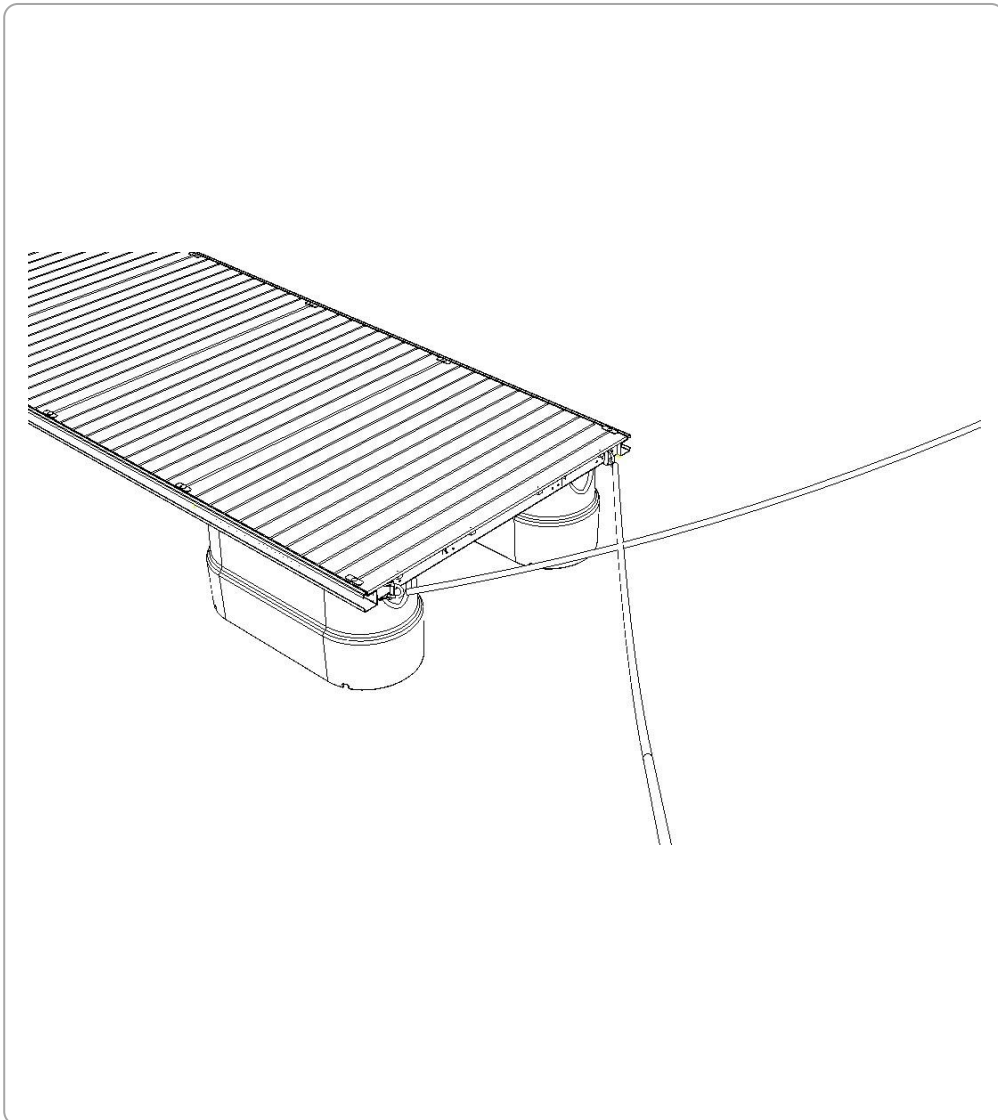
POS	ANTALL	BESKRIVELSE	ARTIKKEL
	1	STANDARDPAKKE	50533
4	1	PONTONG 600E	5001129
	1	ALTERNATIV: 630E	5001131
5	2	VINKELJERN EKSTRA PONTONG	
	4	M12 x 30 Din 933	4012031
	4	NYLOCKMUTTER M12	4912012
	8	RUND SKIVE M12 ISO 7089	4812001

PLASSERINGER:

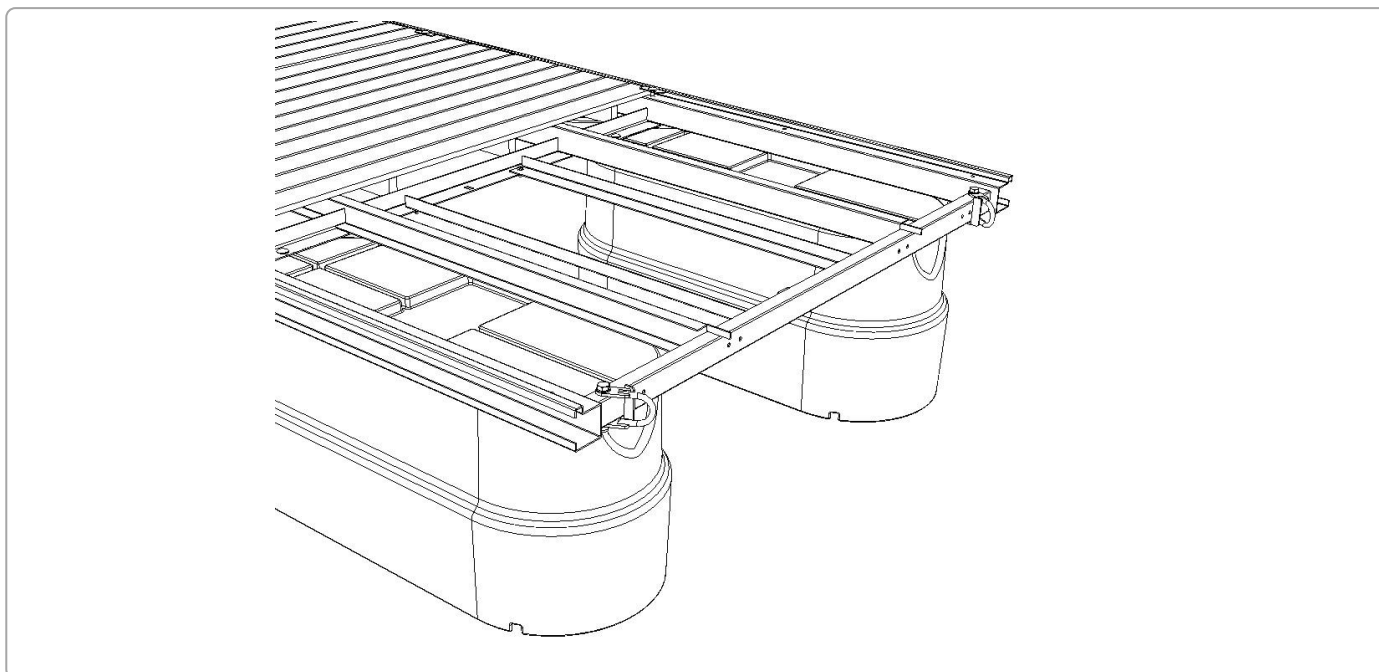


MONTERINGSANVISNING

LANDSTREKKFESTE



MONTERINGSOVERSIKT VERTIKALE ENDRESTREKKFESTER



FØR MONTERING:

- Kontroller at alle delene medfølger.
- Ta forholdregler og bruk redningsvest om du monterer delene i havnen.

ANBEFALT VERKTØY:

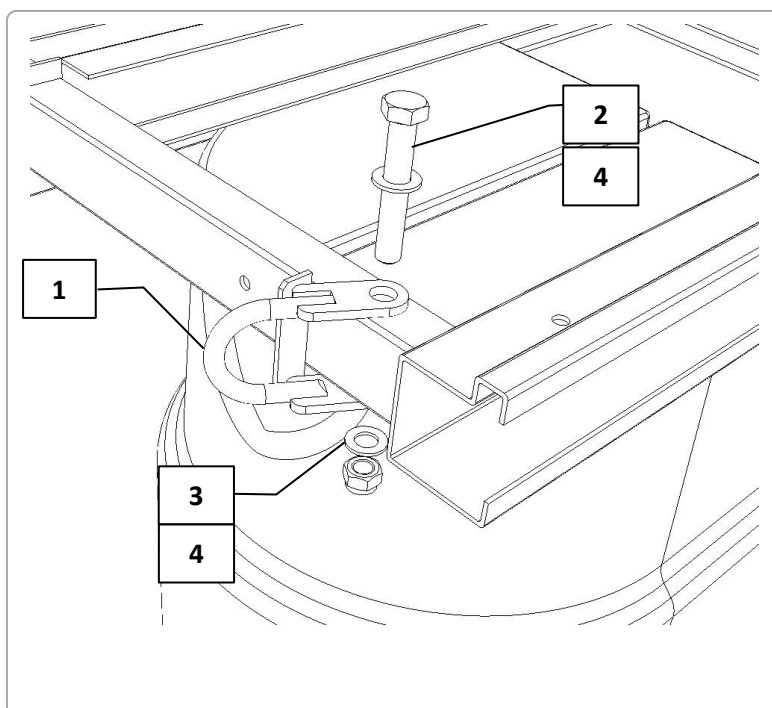
- 30 MM SKRALLEPIPE OG FASTNØKKEL

DELER:

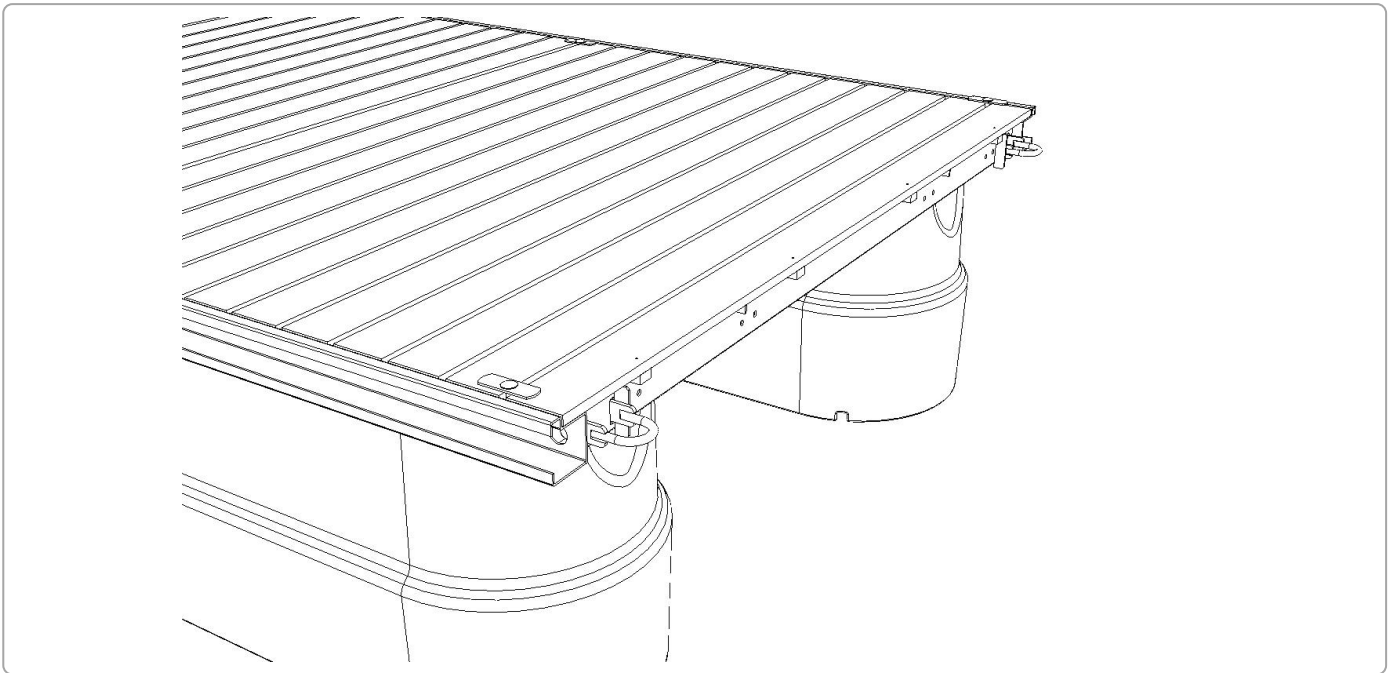
POS	ANTALL	BESKRIVELSE	ARTIKKEL
1	2 stk.	Endestrekkefest, stålbygge, universal, cc	82025934
2	2 stk.	Bolt M20 x 120, 8.8 vzn	4020121
3	2 stk.	Nylockmutter M20, vzn	4912020
4	4 stk.	Skive A21, vzn	4820001

MONTERING:

1. Skru opp festepunktene for treplatten, og flytt den til sides bakover på bryggen.
2. Monter så bøylene gjennom bryggevangen som illustrert til høyre.



MONTERINGSOVERSIKT HORIZONTALT ENDESTREKKFESTER



FØR MONTERING:

- Kontroller at alle delene medfølger.
- Ta forholdregler og bruk redningsvest om du monterer delene i havnen.

ANBEFALT VERKTØY:

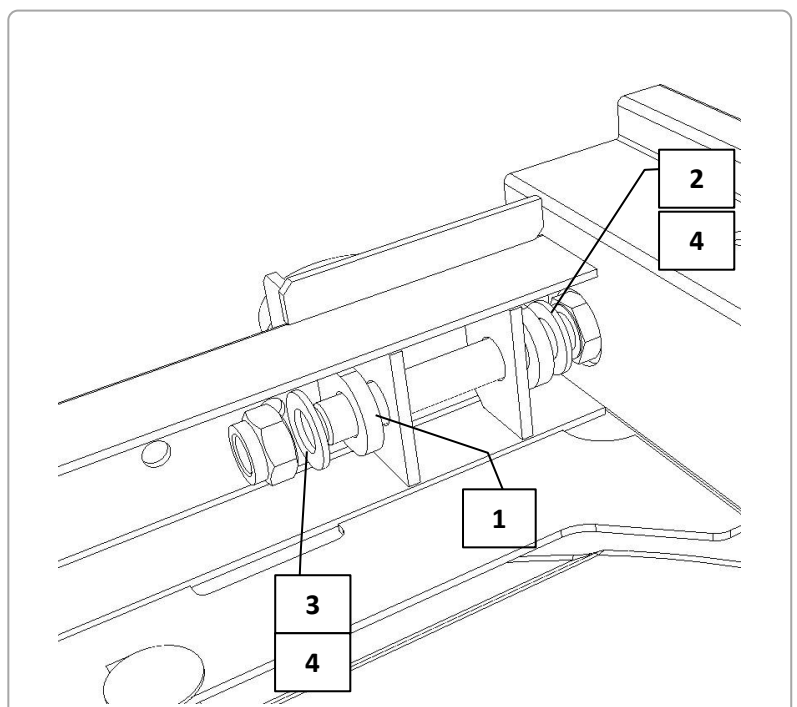
- 30 MM SKRALLEPIPE OG FASTNØKKEL

DELER:

POS	ANTALL	BESKRIVELSE	ARTIKKEL
1	2 stk.	Endestrekkefest, stålbygge, universal, cc	82025934
2	2 stk.	Bolt M20 x 120, 8.8 vzn	4020121
3	2 stk.	Nylockmutter M20, vzn	4912020
4	4 stk.	Skive A21, vzn	4820001

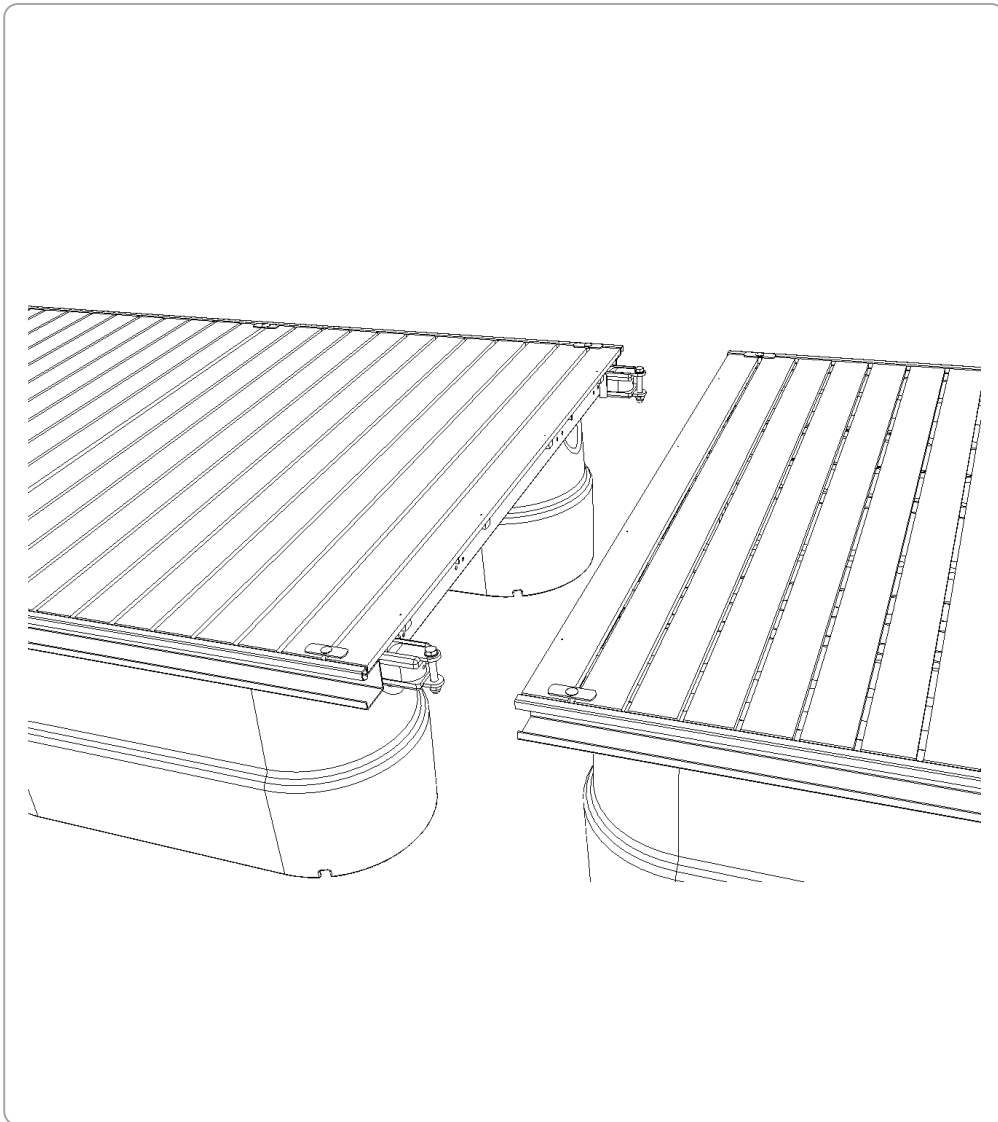
MONTERING:

1. Skru opp festepunktene for treplatten, og flytt den til sides bakover på bryggen.
2. Monter så bøylene gjennom bryggevangen som illustrert til høyre.

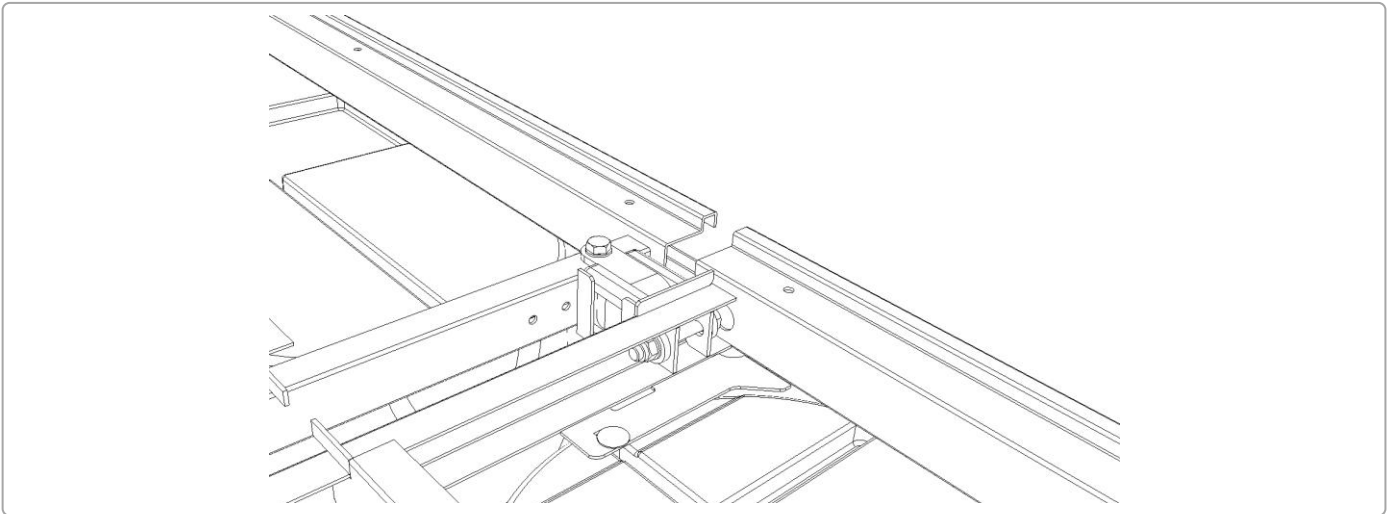


MONTERINGSANVISNING

BRYGGEKOBLING



MONTERINGSOVERSIKT



FØR MONTERING:

- Kontroller at alle delene medfølger.
- Ta forholdregler og bruk redningsvest om du monterer delene i havnen.

ANBEFALT VERKTØY:

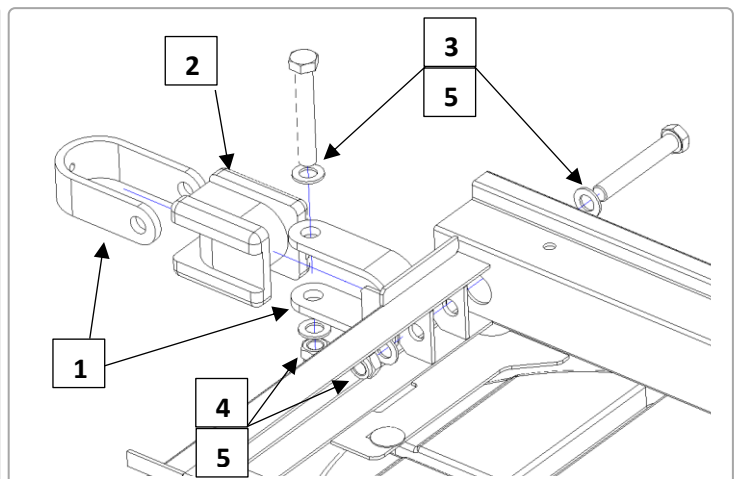
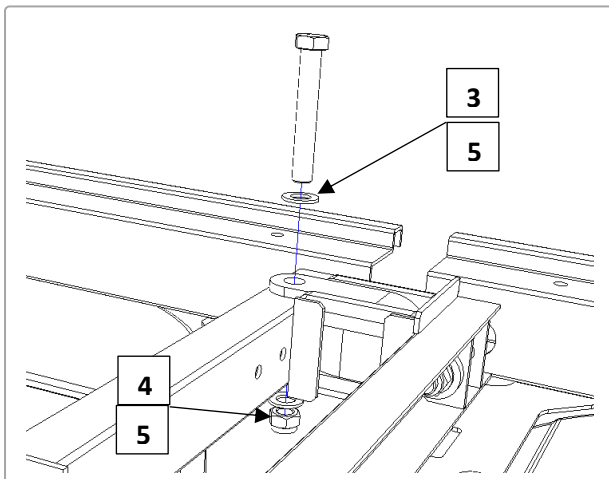
- 30 MM SKRALLEPIPE OG FASTNØKKEL

DELER:

POS	ANTALL	BESKRIVELSE	ARTIKKEL
1	4 stk.	Bøyle for bryggekobling, stålbridge Classic	82013597
2	2 stk.	Gummikobling	5000802
3	4 stk.	Bolt M20 x 120, 8.8 vzn	4020121
4	4 stk.	Nylockmutter M20, vzn	4912020
5	8 stk.	Skive A21, vzn	4820001

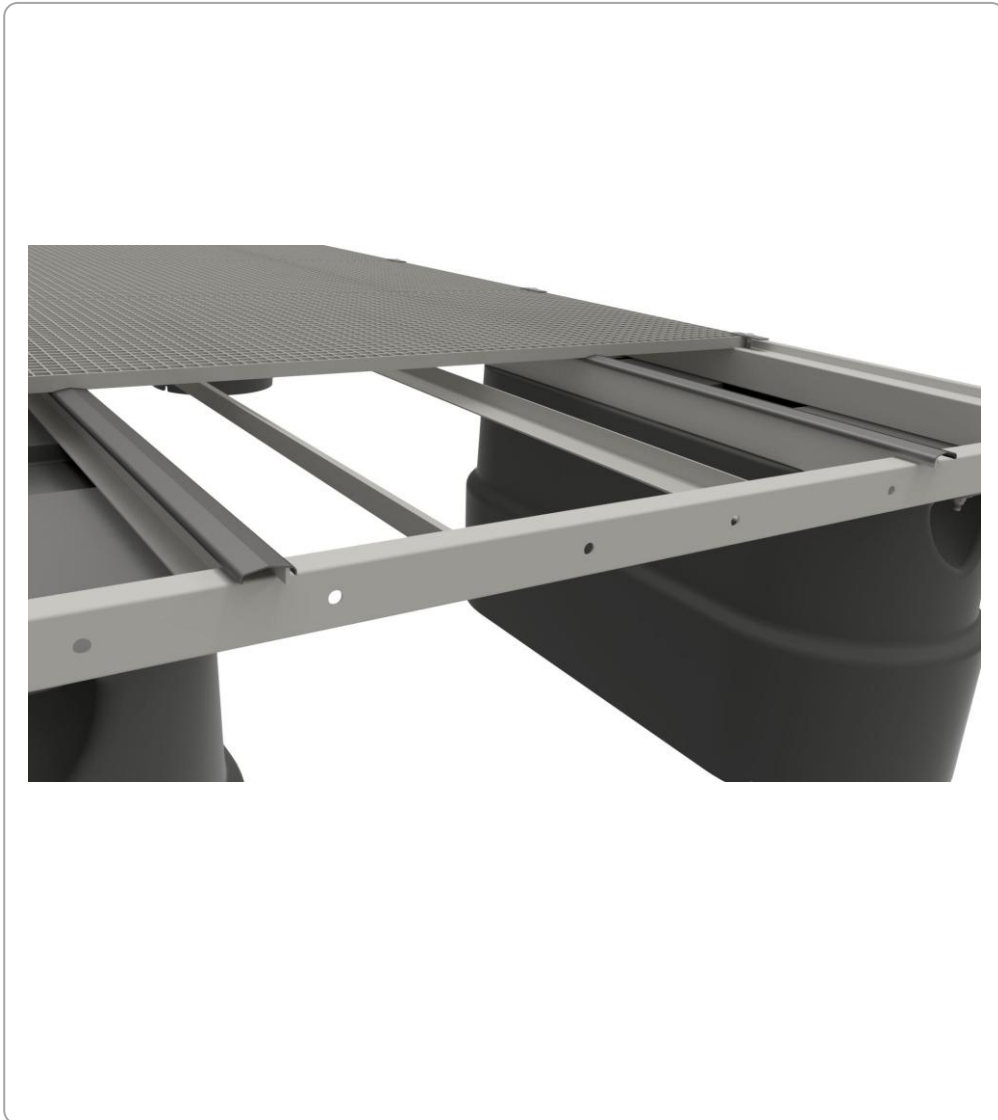
MONTERING:

1. Skru opp festepunktene for treplatten, og flytt den til sides bakover på bryggen.
2. Press/stropp bryggene mot hverandre for å komprimere gummikobling og for å gi plass til bolt.
3. Monter så bolt, skiver og mutter som illustrert under til venstre.



MONTERINGSANVISNING

DEMPELIST UNDER GITERRISTDEKKE



MONTERINGSOVERSIKT

FØR MONTERING:

- Kontroller at alle delene medfølger.
- Ta forholdregler og bruk redningsvest om du monterer delene i havnen.

ANBEFALT VERKTØY:

- 19 MM SKRALLEPIPE OG FASTNØKKEL

DELER:

POS	ANTALL	BESKRIVELSE	ARTIKKEL
1	2 stk.	Dempelist L=6000 mm, stålbrygge Classic	10033315

MONTERING:

1. Løsne alle rister
2. Rister løftes av
3. Legg på dempelister på midtvangene
4. Monter rister

