

MONTERINGSANVISNING

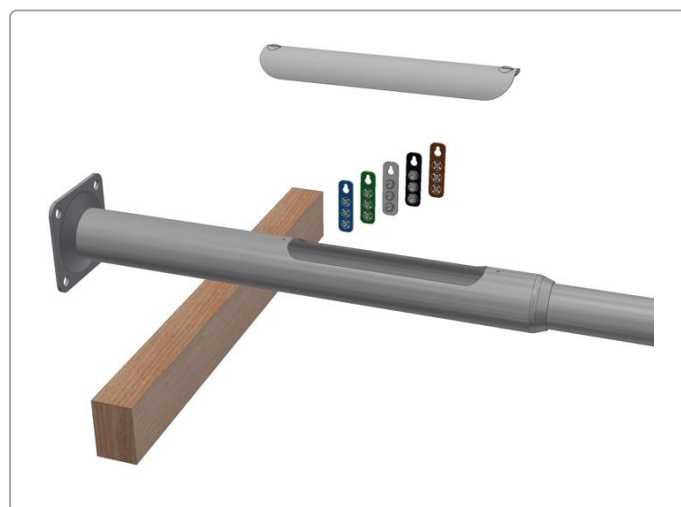
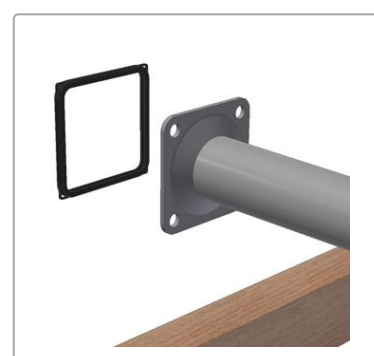
SAMMENSTILLING AV DELTE MASTER MED KRAGESKJØT OG
MASTER MED TELESKOPSKJØT



MONTERINGSPRINSIPP DELTE MASTER MED KRAGESKJØT



FOTPLATEBESKYTTER FJERNES OG
SORTERES SOM PLASTAVFALL



BLÅ BRIKKE:	GJ.STIFT M12X12 MM
GRØNN BRIKKE:	GJ.STIFT M12X16 MM
HVIT BRIKKE:	GJ.STIFT M16X16 MM
SVART BRIKKE:	GJ.STIFT M16X20 MM
BRUN BRIKKE:	GJ.STIFT M10X12 MM

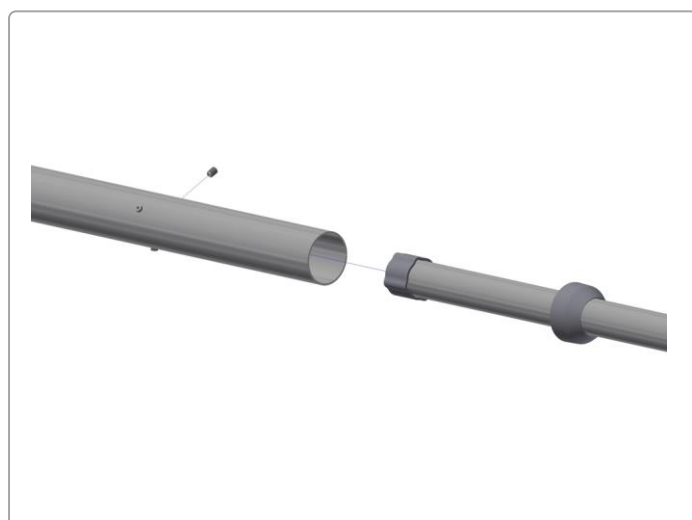
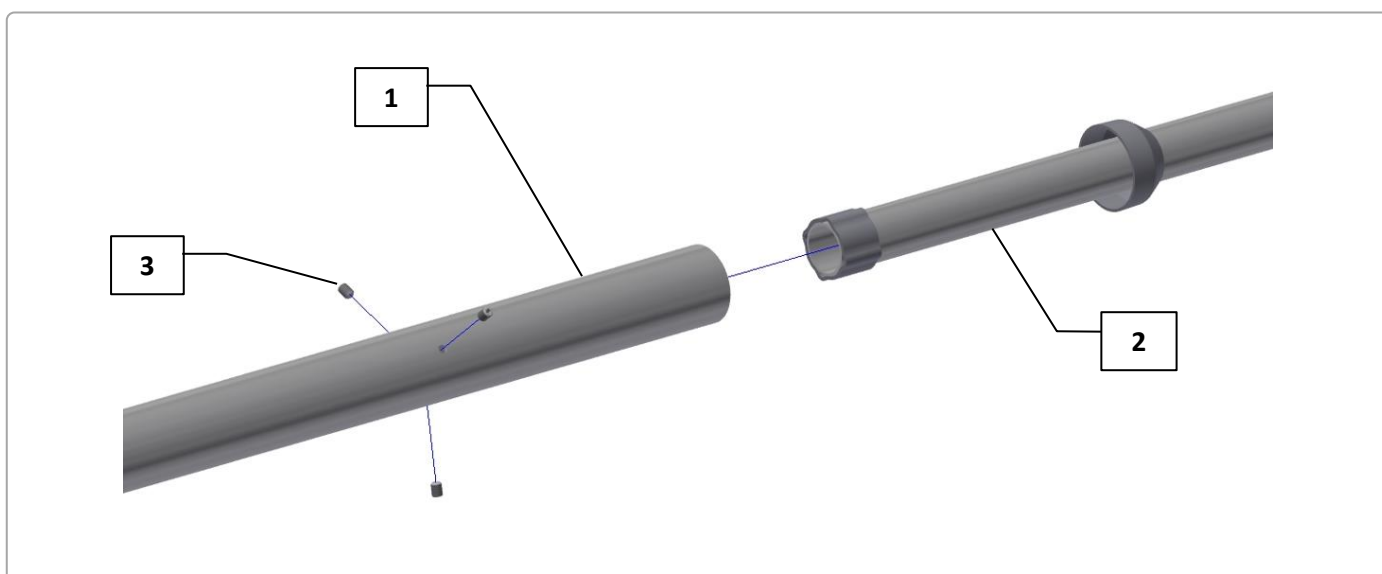
MONTERINGSPRINSIPP:

1. Legg bunnseksjon og toppseksjon på trestrø på bakken med koblingsluke pekende oppover.
2. Er det montert fotplatebeskytter på fotplaten, fjerner man denne og sorterer den som plastavfall.
3. Løs de to lukeskruene på bunnseksjonen (Torx + pin TX30) og ta av luken.
4. Bak luken finner du festebrikker med gjengestifter som skal brukes til å montere bunnseksjon og toppseksjon sammen, samt montere teleskoprør på teleskopmaster.
5. Se de neste sidene for mer detaljert monteringsanvisning.

ANBEFALT VERKTØY:

- Bits Torx + pin TX30

MONTERINGSANVISNING – MASTER MED VANLIG KRAGESKJØT



DELER:

POS	ANTALL	BESKRIVELSE
1	1 stk.	Bunnseksjon
2	1 stk.	Toppseksjon
3	3 stk.	Gjengestift tilpasset mastetype

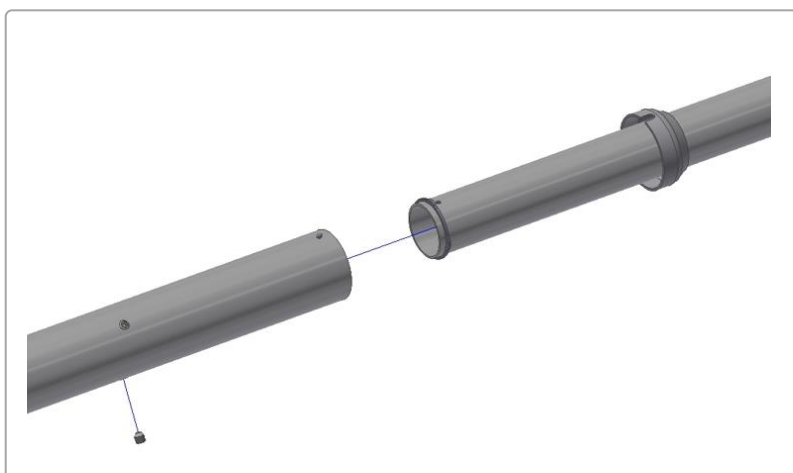
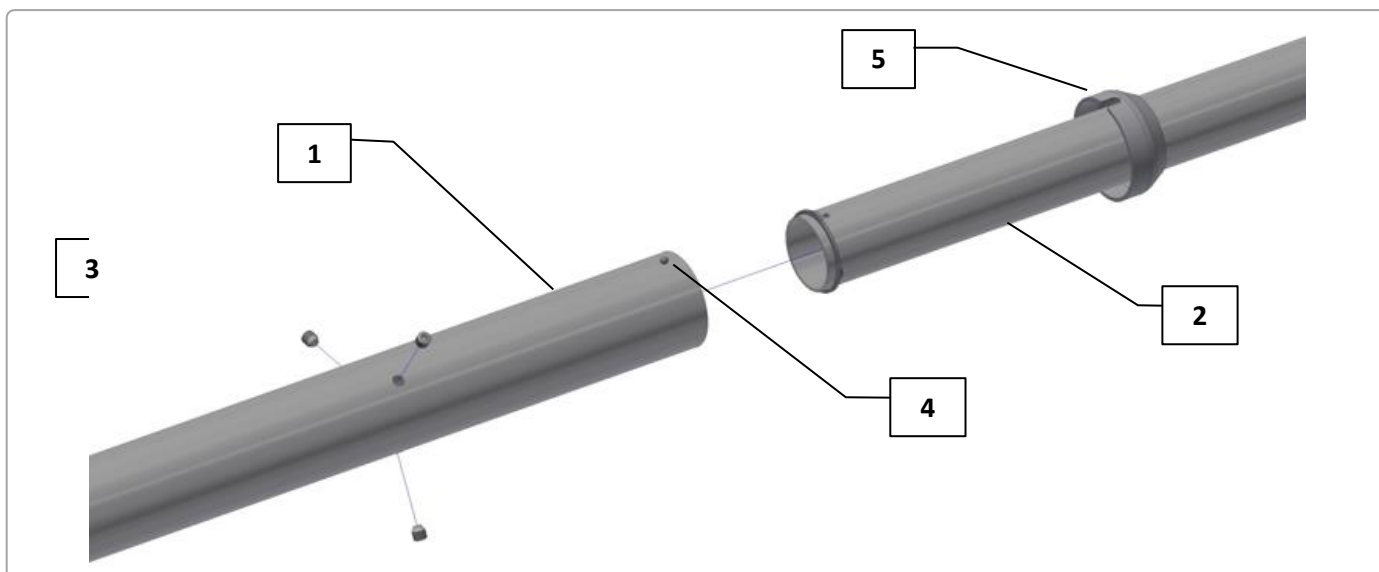
MONTERING:

1. Gjengestiftene monteres i hullene i toppen av bunnseksjonen.
2. Deretter føres toppseksjonen inn i bunnseksjonen til denne butter mot innsiden av kragen på toppseksjonen. Bruk gjengestiftene til å rette opp masten.
3. Tiltrekkingsmoment M10: 25 Nm, M12: 30 Nm og M16: 40 Nm.

ANBEFALT VERKTØY:

- Sekskantnøkkel (Unbrakonøkkel) iht. aktuell gjengestiftstørrelse.
- M10: Unbrako 5 mm, M12: Unbrako 6 mm og M16: Unbrako 8 mm.

MONTERINGSANVISNING – MASTER MED KRAGE MED UTSPARING FOR KULE



DELER:

POS	ANTALL	BESKRIVELSE
1	1 stk.	Bunnseksjon
2	1 stk.	Toppseksjon
3	3 stk.	Gjengestift tilpasset mastetype
4	1 stk.	Påveist kule
5	1 stk.	Utsparing i krage

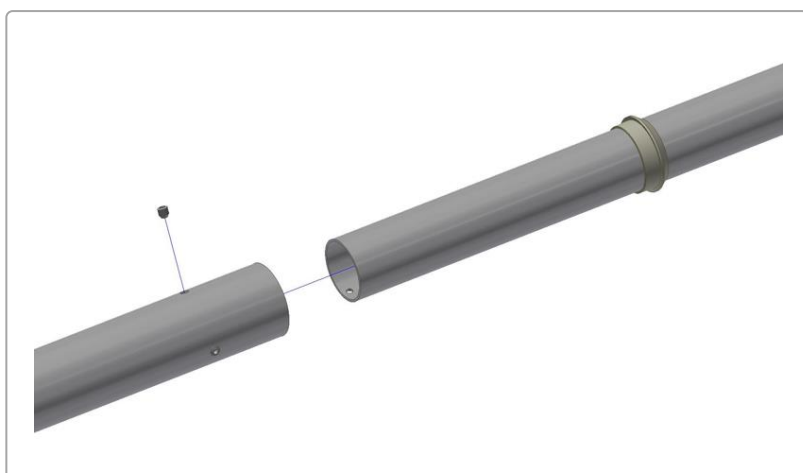
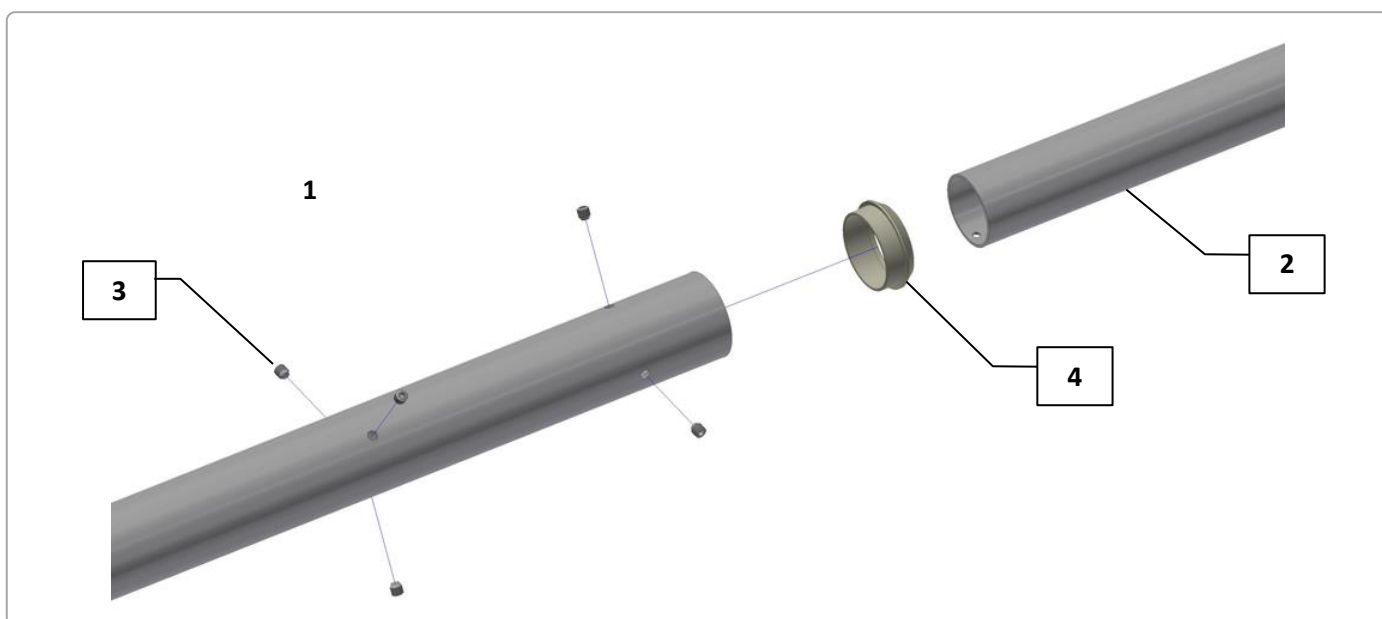
MONTERING:

1. Gjengestiftene monteres i hullene i toppen av bunnseksjonen.
2. Deretter føres toppseksjonen inn i bunnseksjonen til denne butter mot innsiden av kragen på toppseksjonen. Kule på bunnseksjonen skal gå inn i utsparing i krage på toppseksjon for å låse denne.
3. Bruk gjengestiftene til å rette opp masten.
4. Tiltrekkingsmoment M10: 25 Nm, M12: 30 Nm og M16: 40 Nm.

ANBEFALT VERKTØY:

- Sekskantnøkkel (Unbrakonøkkel) iht. aktuell gjengestiftstørrelse.
- M10: Unbrako 5 mm, M12: Unbrako 6 mm og M16: Unbrako 8 mm.

MONTERINGSANVISNING – MASTER MED TELESKOPSKJØT



DELER:

POS	ANTALL	BESKRIVELSE
1	1 stk.	Bunn-, mellom eller toppseksjon
2	1 stk.	Teleskoprør
3	6 stk.	Gjengestift M12x12 mm (Art.nr: 4412012)
4	1 stk.	Pakning til teleskopmaster, Ø89-Ø76 (Art.nr: 3680600)

MONTERING:

1. Gjengestiftene monteres i hullene i toppen av bunn-, mellom eller toppseksjon.
2. Pakningen tredes inn på teleskoprøret til ønsket plassering. For å lette montasje anbefales det å sette inn teleskoprøret med Silikon Glider eller lignende produkt.
3. Teleskoprøret tredes inn i bunn-, mellom eller toppseksjon. **OBS! Min. innstikkslengde er 500 mm.**
4. Bruk gjengestiftene til å rette opp teleskoprøret. Tiltrekkingsmoment M12: 30 Nm.

ANBEFALT VERKTØY:

- Sekskantnøkkel (Unbrakonøkkel), M12: Unbrako 6 mm.