

MONTERINGSANVISNING

SKAPFESTE TIL LYSMAST

Ø193 MM - Ø324 MM



SKAPFESTE

Skapfestene er tilpasset våre plassbelysningsmaster med rørdimensjonene $\varnothing 193$, $\varnothing 219$, $\varnothing 273$ og $\varnothing 324$ mm.

Et komplett sett består av:

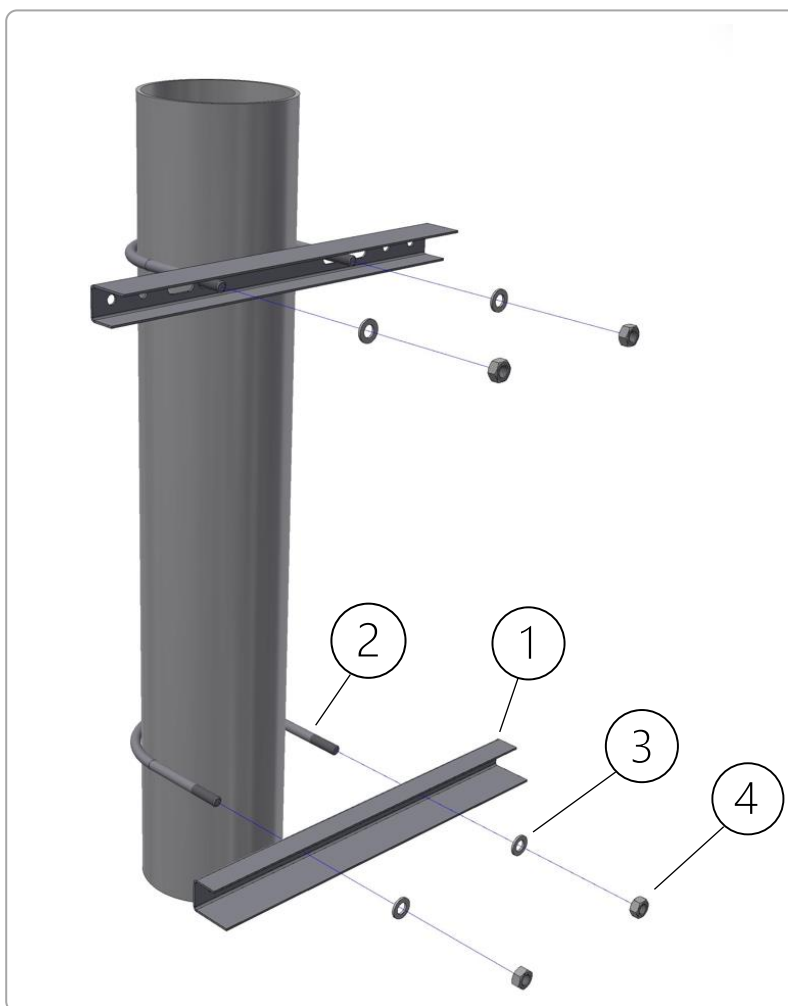
DELER:

POS	ANTALL	BESKRIVELSE
1	2 stk.	Skapfester L=600 mm (for $\varnothing 193$ - $\varnothing 324$ mm)
2	2 stk.	Rundstålklammer M16 (for $\varnothing 193$ - $\varnothing 324$ mm)
3	4 stk.	Rund skive M16
4	4 stk.	Mutter M16
5	4 stk.	Skrue M12x60 mm (til feste av skap)
6	4 stk.	Mutter M12 (til feste av skap)

MONTERING AV SKAPFESTE

MONTERING:

1. Først monteres det nedre skapfestet i ønsket høyde ved hjelp av rundstålklammer og medfølgende skiver og muttere.
2. Mål høyden på skapet som skal brukes og monter det øvre skapfestet slik at skapet passer inn mellom festene.
3. Skapet plasseres så i mast mellom skapfestene.
4. Det borres hull i skapet og dette festes med medfølgende skruer og muttere.



ANBEFALT VERKTØY:

- Fastnøkkel eller pipe med nøkkelvidde 19 mm og 24 mm (alt. skiftenøkkel)

MONTERING AV SKAPFESTE

