

# MONTERINGSANVISNING

PYNTESOKKEL TIL LYSMAST

Ø108 OG Ø114 MM



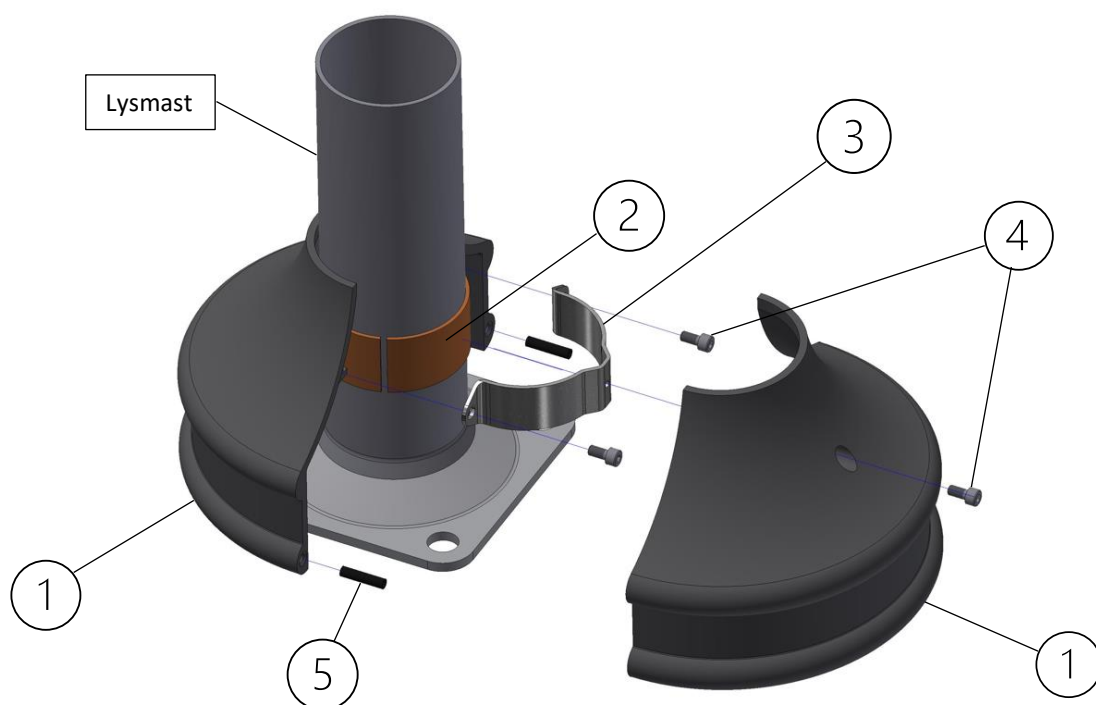
## PYNTESOKKEL

Våre pyntesokler leveres todelt slik at de kan monteres på eksisterende master, soklene er produsert i formstøpt aluminium. Pyntesokkene er tilpasset master med rotrør  $\varnothing 108/\varnothing 114$  mm og fotplate c/c 160 mm.

### MONTERING AV PYNTESOKKEL

#### DELER:

POS	ANTALL	BESKRIVELSE
1	1 stk.	Pyntesokkel, todelt lakkert sett
2	1 stk.	Foringsrør for $\varnothing 108$ mm rør. (NB! Benyttes ikke for rør $\varnothing 114$ mm).
3	1 stk.	Klammer for pyntesokkel
4	3 stk.	Sylinderskrue M8x16 A4
5	2 stk.	Spennhylse 8x36 A4



#### MONTERING:

1. For master med rotrør  $\varnothing 108$  mm monteres foringsrør på masten. (NB! Dette benyttes ikke for  $\varnothing 114$ mm).
2. Deretter føres den halvdelen av pyntesokkelen som har utsparring for rotrør inn mot røret på masten. Klammeret for pyntesokkel monteres og festes med 2 stk. sylinderskrue M8x16 mm.
3. 2 stk. spennhylser 8x36 mm monteres i den ene sokkelhalvdelen før begge sokkelhalvdelenes føres sammen.
4. Til slutt festes de to sokkelhalvdelenes sammen med 1 stk. sylinderskrue M8x16 mm.
5. **NB!** Begge sokkelhalvdeler har innvendig nummermerking. En sokkel skal bestå av like nummer.

#### ANBEFALT VERKTØY:

- M8: Unbrako 6 mm (sekskantnøkkel)

# PYNTESOKKEL

## MONTERING AV PYNTESOKKEL

