

MONTERINGSANVISNING

HENGSLET FORANKRINGSRAMME



HENGSLET FORANKRINGSRAMME

Den hengslede forankringsrammen benyttes der byggherre selv støper fundament til lysmaster med hengslet fotplate.

Hengslet forankringsramme c/c 160 mm (art.nr. 10002983) består av:

- 1 stk. Malplate med gjengede hull
- 4 stk. Kamstålbolter med gjengeparti
- 4 stk. Standard M20 muttere
- 1 stk. Komplette hengsesett (art.nr. 10002985) som består av:
 - 1 stk. Hengsleplate c/c 160 mm
 - 1 stk. Tein for hengsleplate
 - 4 stk. Mutter M20 lav type, H=7 mm
 - 2 stk. Saksesplint 4x25 mm

Byggherre er selv ansvarlig for at fundamentet er dimensjonert iht. den mastetypen som skal benyttes.

Se påkrevd forankringslengde i fundamentet og tiltrekkingmomentet til mutterne i tabellene under.

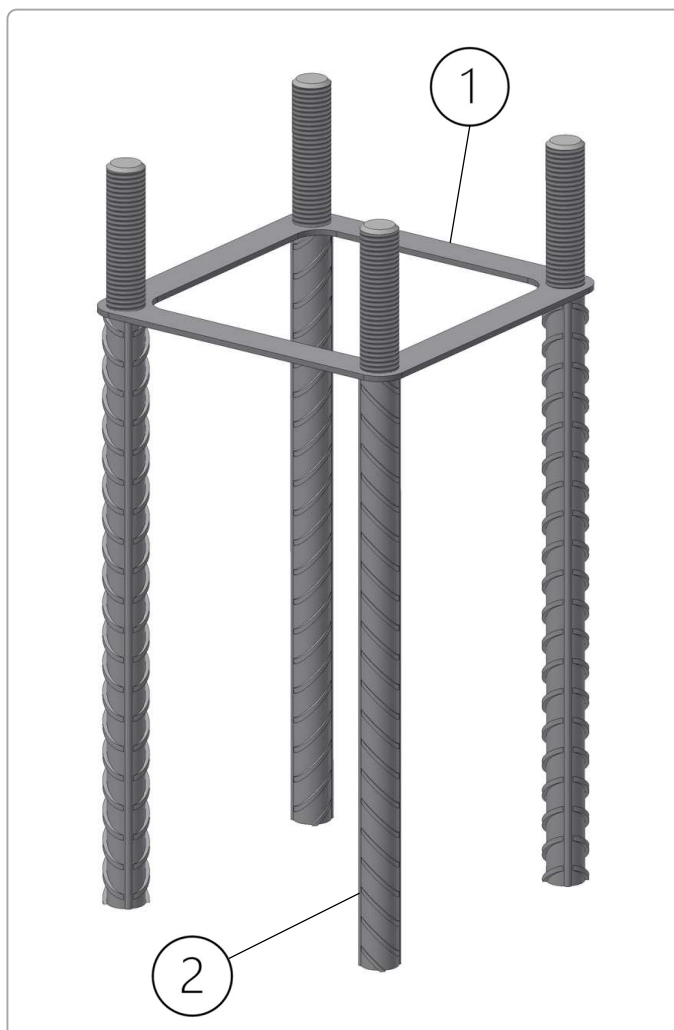
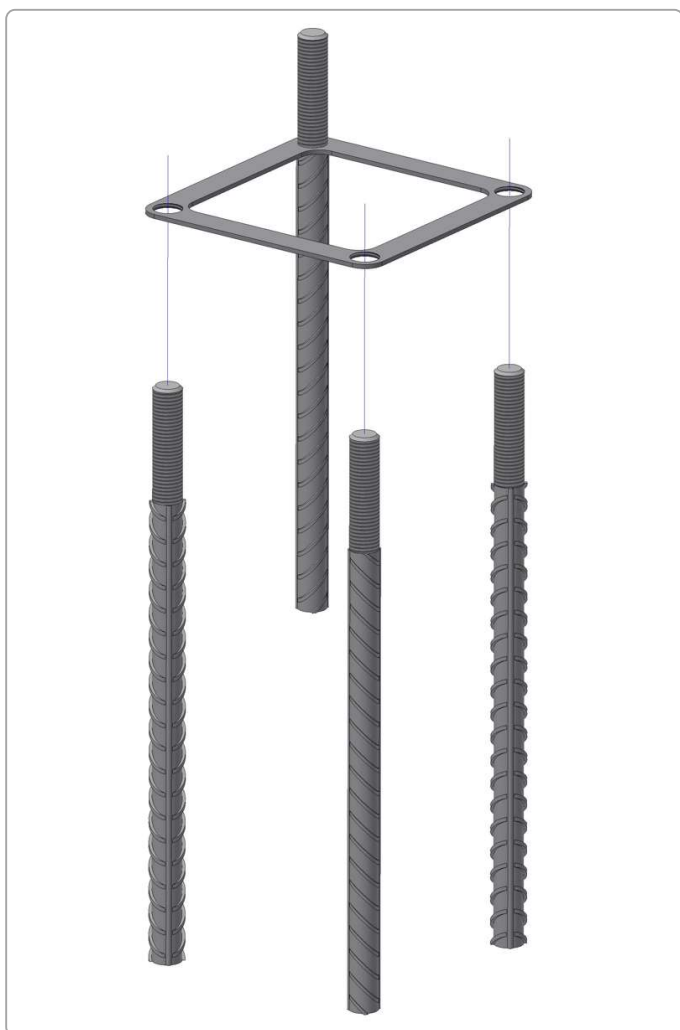
FORANKRINGSLENGDE

| Art.nr. | El.nr. | c/c bolter | Boltdimensjon | Forankringslengde | Vekt |
|-------------------|---------|------------|---------------|-------------------|------|
| 10002983 | 3640410 | 160 | M20x400 | 320 | 5,8 |
| 10002984(lakkert) | | 160 | M20x400 | 320 | 5,8 |

TILTREKKINGSMOMENT

| BOLTEDIMENSJON | TILTREKKINGSMOMENT (Nm) |
|----------------|-------------------------|
| M20 | 200 |

MONTERING AV FORANKRINGSRAMME



DELER:

| POS | ANTALL | BESKRIVELSE |
|-----|--------|--|
| 1 | 1 stk. | Malplate med gjengede hull |
| 2 | 4 stk. | Kamstålbolter med gjengeparti |
| 3 | 4 stk. | Standard M20 muttere |
| 4 | 1 stk. | Komplett hengslesett (hengsleplate, muttere(lav type), tein og saksespinter) |

MONTERING:

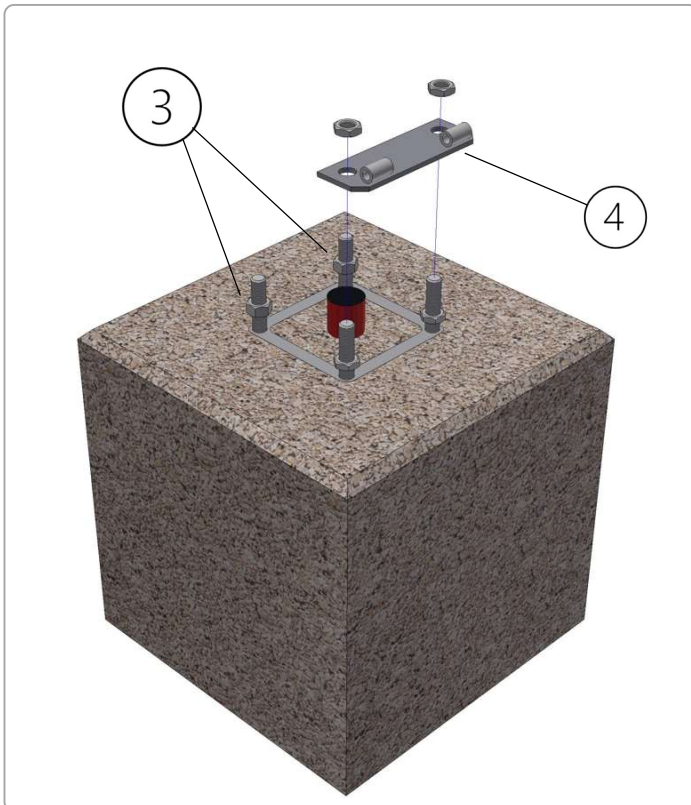
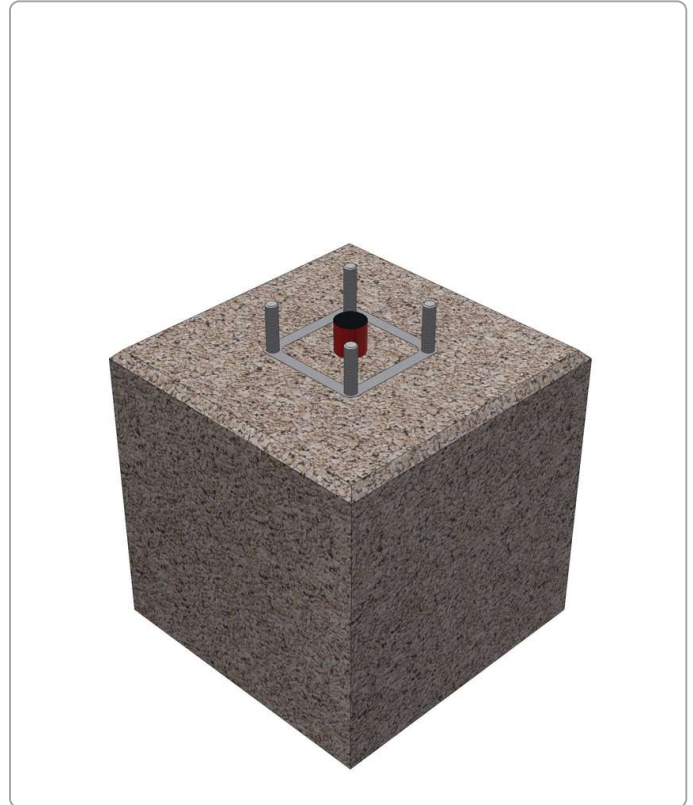
1. De fire kamstålboltene skrues inn i hullene i malplaten til man har riktig forankringslengde iht. tabell.
2. Forankringsrammen plasseres så i ferdig støpeform, malplaten skal flukte med overflate betong.
3. Når betongen har herdet, monteres 2 stk. std. muttere og 2 stk. muttere lav type på rammen. Juster og niveller mutterne til ønsket høyde. Monter hengsleplate og fest denne med 2 stk. muttere lav type.
4. De fire øverste mutterne på rammen skal nå være i vater og flukte med hverandre i overkant.
5. Plasser fotplaten til lysmasten på hengsleplaten og tre inn låseteinen fra hengslesettet.
6. Låseteinen sikres med 2 stk. saksespinter (4 x 25 mm) fra hengslesettet.
7. Se monteringsanvisning for «**Oppsetting av master med hengsla fotplate**» for sikker heving av mast.
8. Bruk de fire siste mutterne til å feste masten. For tiltrekkingsmoment, se egen tabell på side 2.

HENGSLET FORANKRINGSRAMME

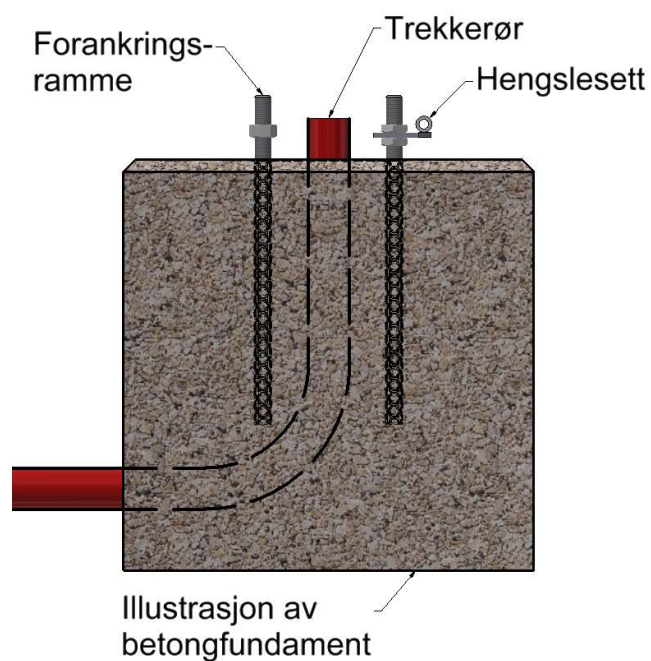
MONTERING AV FORANKRINGSRAMME I STØPEFORM

ANBEFALT VERKTØY:

- Fastnøkkel eller pipe med nøkkelvidde 30 mm (alt. skiftenøkkel).
- Knipetang, vater og momentnøkkel.



MONTERING AV MAST PÅ FORANKRINGSRAMME



BETONGKVALITET

Betong: B30

Eksponeringsklasse: XC2

Bestandighetsklasse: M60

NB! Betongfundamentet som er brukt i illustrasjonene i denne monteringsanvisningen er kun en illustrasjon av et betongfundament og er ikke retningsgivende for form og størrelse.