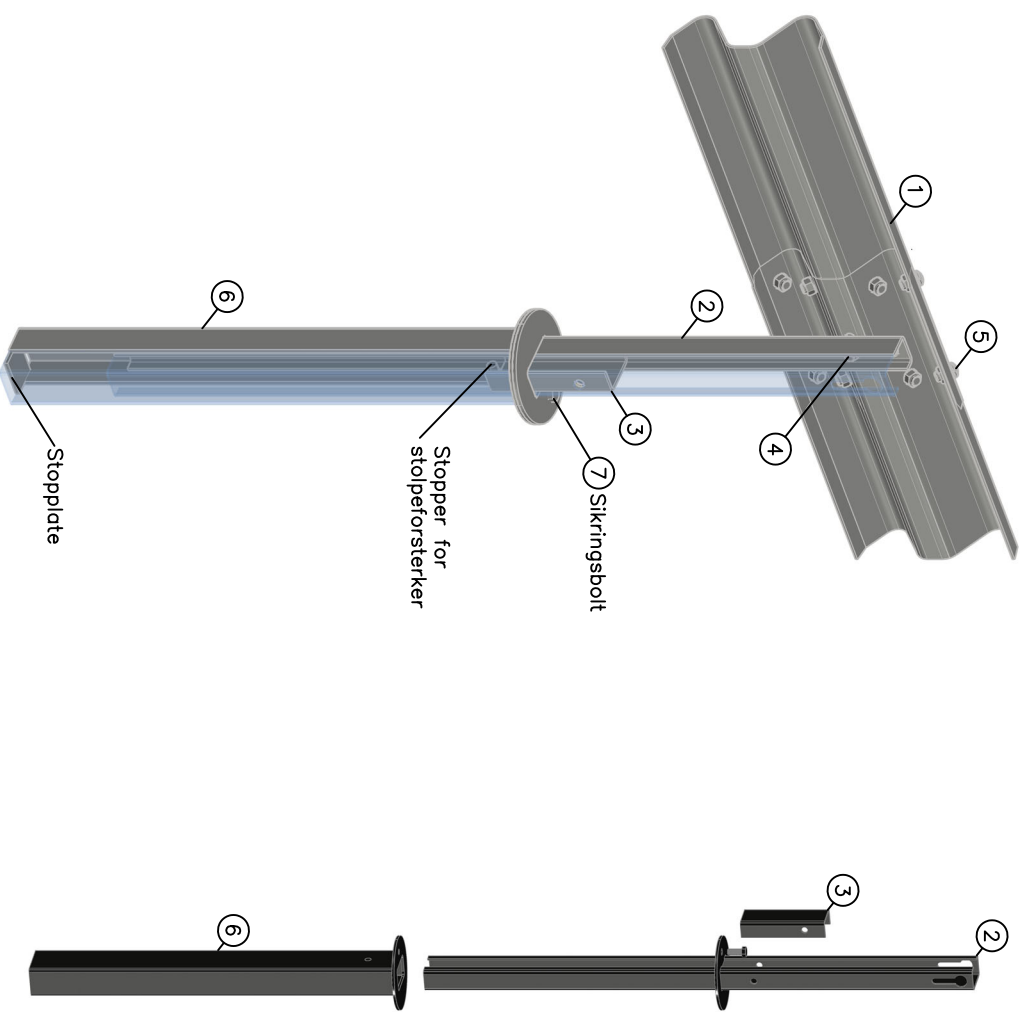


Moment på bolteforbindelser		
Pos. nr.	Beskrivelse	Moment [Nm]
4	Festesats M16x45, Skinne/stolpe	140
5	Skjølteskrue M16x25, Skinne/skinne	70

Symbol	Rute	Forandring/forandr. melding nr.	Dato/Sign.
B	-	Lagt til art. nr. for pos. nr. 2 og 6.	20/9-23/JHS
C	-	Lagt til tegn. nr. for pos. nr. 2, 3 og 6.	20/9-23/JHS



7		933316040	Sikringsbolt M16x40 8.8 VFZ						
6		82032157	Stolpefundament (HUB 120x80x5)						T10068
5.2-2		60643	Mutter DIN 934 M16 VFZ						
5.2-1		60642	Skive M16 DIN125 17/30/3 VFZ						
5.1-2		60642	Skive M16 DIN125 17/30/3 VFZ						
5.1-1		60635	Skjølteskrue M16x30 VFZ						
5.2		692316000	Flensmutter M16 VFZ						
5.1		60646	Skjølteskrue M16x25 VFZ						
5			Best. av:						
5		60639	Sk.skrue M16x25 m/flensmutter						
4.4		60643	Mutter DIN 934 M16 VFZ						
4.3		60642	Skive M16 DIN125 17/30/3 VFZ						
4.2		60981	Skive M16 4-kt. 18/115x40x5 VFZ						
4.1		93316045	Skrue DIN933 M16x45 VFZ						
4			Festesats M16x45 Kpl						
3		82032926	Stolpeforsterkning for C100 stolpe DA						T10067
2		82032156	Stolpe C 100x60x4 for fundament						T10066
1.1		60066	Skinne 310 L=4m, 3mm						
1		60000-EP	Skinne 310 L=4m, 3mm						
Pos	Art.	Art. nr.	Materialtype	Kapl.	Vekt	Anm			
Dato	8 aug. 2023		konstr./egnet	JHS	Målestokk	A3			
Beregning	Godkjent								
V/K ep									
Driftsåpning									
Henvising:			Erstatning for						
Erstattet av			080621-010						
Revisjon			C						

080621-010

Denne tegning er vår eiendom og må ikke, uten vårt samtykke, brukes, kopieres eller må være innlemmet gjensidig offentlig for andres bruk.