

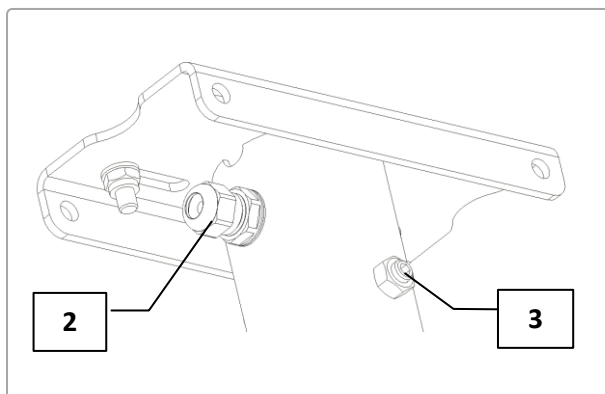
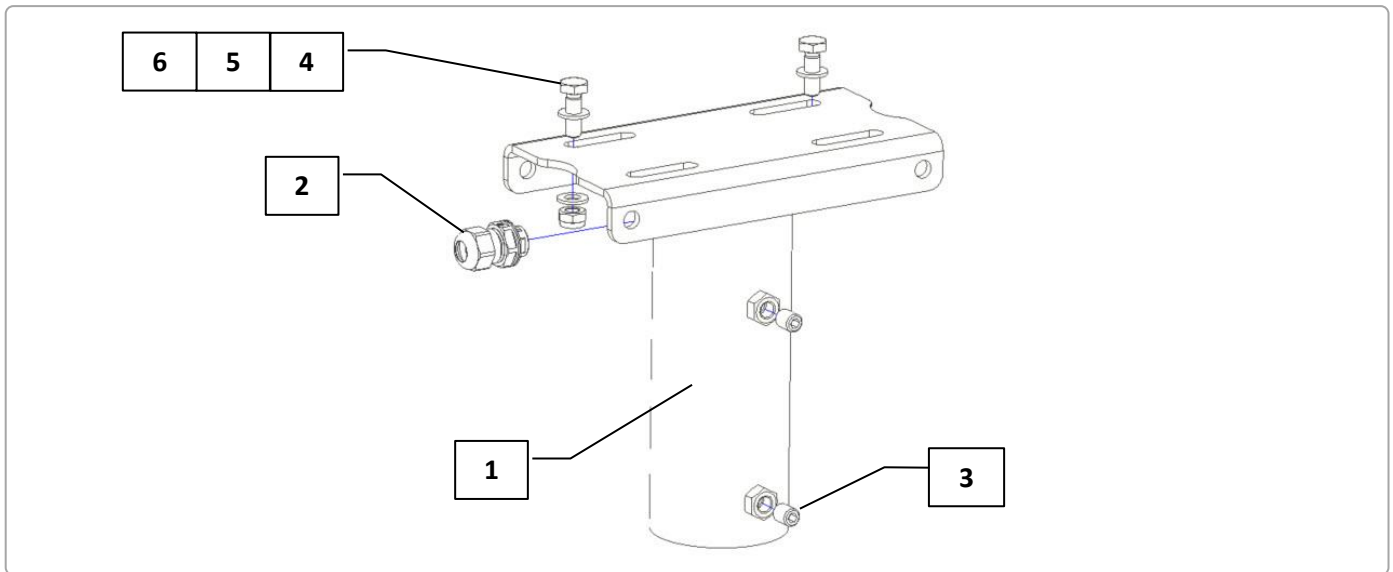
# MONTERINGSANVISNING

TRAVERS FOR LYSKASTERE

TOPPDIAMETER  $\varnothing 60$  /  $\varnothing 76$



**MONTERINGSOVERSIKT – TOPPFESTE FOR 1 STK. LYSKASTER**



**DELER:**

POS	ANTALL	BESKRIVELSE	ARTIKKEL
1	1 stk.	Toppfeste for toppdia. $\varnothing 60/\varnothing 76$	
2	1 stk.	Kabelgj. Click 20	9158
3	2 stk.	Gjengestift M12x16 A4	4412016
4	2 stk.	6kt. Skrue M10x30 8.8 vzt	4010031
5	2 stk.	Mutter M10 vzt	4912010
6	4 stk.	Rund skive A10 vzt	4810001

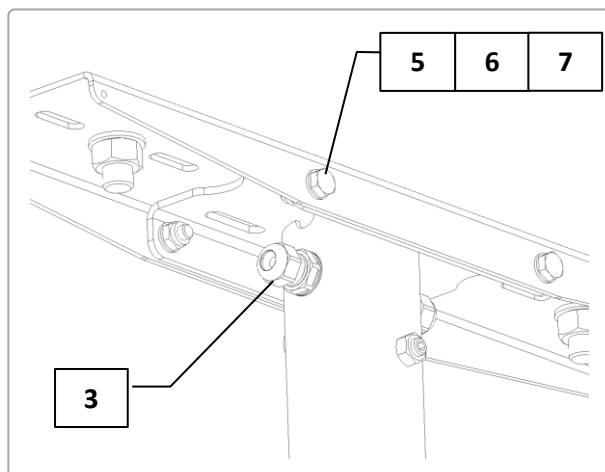
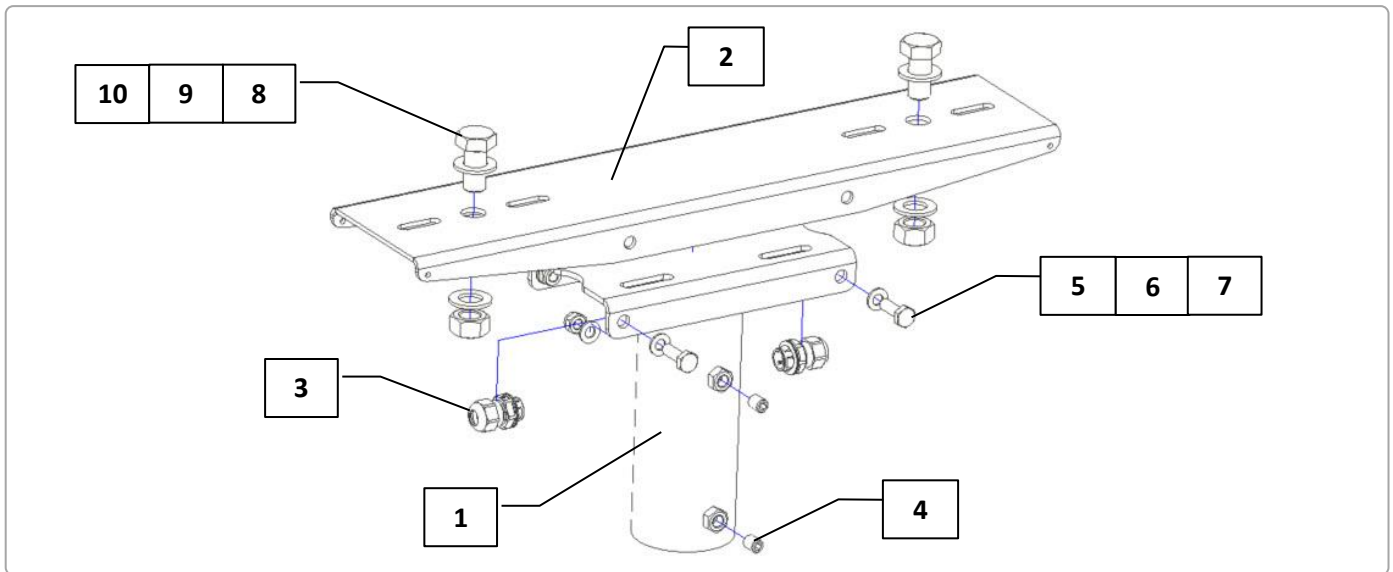
**MONTERING:**

1. Kabelgjennomføring klikkes på plass i et av hullene
2. Gjengestifter M12x16 brukes til å montere toppfeste til mastetopp. Tiltrekkingsmoment 65 Nm
3. Lyskaster monteres med 2 stk. bolter, skiver og mutter. Tiltrekkingsmoment 47 Nm  
(Senteravstand cc 100 – 180 mm)

**ANBEFALT VERKTØY:**

- Muttertrekker
- 6 mm sekskantnøkkel (Umbrako)
- 17 mm pipe og fastnøkkel
- Skiftenøkkel eller 25 og 27 mm fastnøkkel for strekkavlaster

**MONTERINGSOVERSIKT – TRAVERS FOR 2 LYSKASTERE**



**DELER:**

POS	ANTALL	BESKRIVELSE	ARTIKKEL
1	1 stk.	Toppfeste for toppdia. $\varnothing 60/\varnothing 76$	
2	1 stk.	Toppstykke for 2 lys L=650 mm	
3	2 stk.	Kabelgj. Click 20	9158
4	2 stk.	Gjengestift M12x16 A4	4412016
5	6 stk.	6kt. Skruer M10x30 8.8 vxn	4010031
6	6 stk.	Mutter M10 vxn	4912010
7	12 stk.	Rund skive A11 vxn	4810001
8	2 stk.	6kt. Skruer M20x40 8.8 vxn	4020041
9	2 stk.	Mutter M20 vxn	4920008
10	4 stk.	Rund skive A21 vxn	4820001

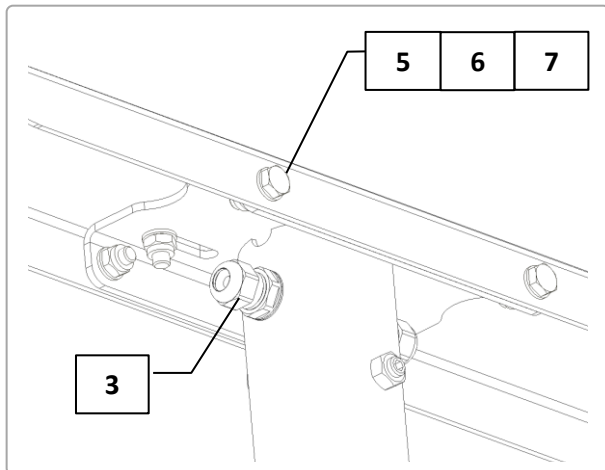
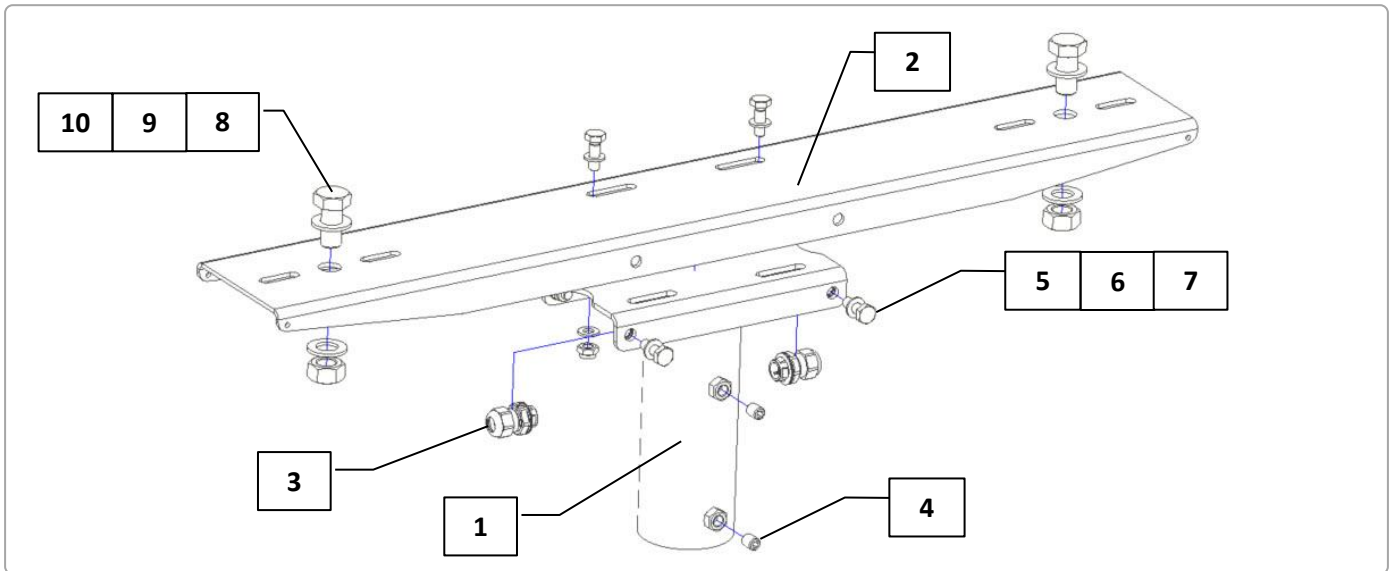
**MONTERING:**

1. Kabelgjennomføringer klikkes på plass i hullene
2. Gjengestifter M12x16 brukes til å montere toppfeste til mastetopp. Tiltrekingsmoment 65 Nm
3. Toppstykke for 2 lys monteres med 4 stk. bolter M10. Tiltrekingsmoment 47 Nm
4. Lyskaster monteres med 1 stk. bolt M20. Tiltrekingsmoment 385 Nm  
(Alternativt 2 stk. bolter M10 med senteravstand cc 80 – 140 mm og tiltrekingsmoment 47 Nm)

**ANBEFALT VERKTØY:**

- Muttertrekker
- 6 mm sekskantnøkkel (Umbrako)
- 17 mm pipe og fastnøkkel (M10)
- 30 mm pipe og fastnøkkel (M20)
- Skiftenøkkel eller 25 og 27 mm fastnøkkel (for strekkavlaster)

**MONTERINGSOVERSIKT – TRAVERS FOR 2-3 LYSKASTERE**



**DELER:**

POS	ANTALL	BESKRIVELSE	ARTIKKEL
1	1 stk.	Toppfeste for toppdia. $\varnothing 60/\varnothing 76$	
2	1 stk.	Toppstykke for 2-3 lys L=1000 mm	
3	3 stk.	Strekkavlaster Click 20	9158
4	2 stk.	Gjengestift M12x16 A4	4412016
5	6 stk.	6kt. Skruer M10x30 8.8 vzn	4010031
6	6 stk.	Mutter M10 vzn	4912010
7	12 stk.	Rund skive A11 vzn	4810001
8	2 stk.	6kt. Skruer M20x40 8.8 vzn	4020041
9	2 stk.	Mutter M20 vzn	4920008
10	4 stk.	Rund skive A21 vzn	4820001

**MONTERING:**

5. Kabelgjennomføring klikkes på plass i hullene
6. Gjengestifter M12x16 brukes til å montere toppfeste til mastetopp. Tiltrekkingsmoment 65 Nm
7. Toppstykke for 2 lys monteres med 4 stk. bolter M10. Tiltrekkingsmoment 47 Nm
8. Lyskaster monteres med 1 stk. bolt M20. Tiltrekkingsmoment 385 Nm  
(Alternativt 2 stk. bolter M10 med senteravstand cc 80 – 140 mm og tiltrekkingsmoment 47 Nm)

**ANBEFALT VERKTØY:**

- Muttertrekker
- 6 mm sekskantnøkkel (Umbrako)
- 17 mm pipe og fastnøkkel (M10)
- 30 mm pipe og fastnøkkel (M20)
- Skiftenøkkel eller 25 og 27 mm fastnøkkel (for strekkavlaster)