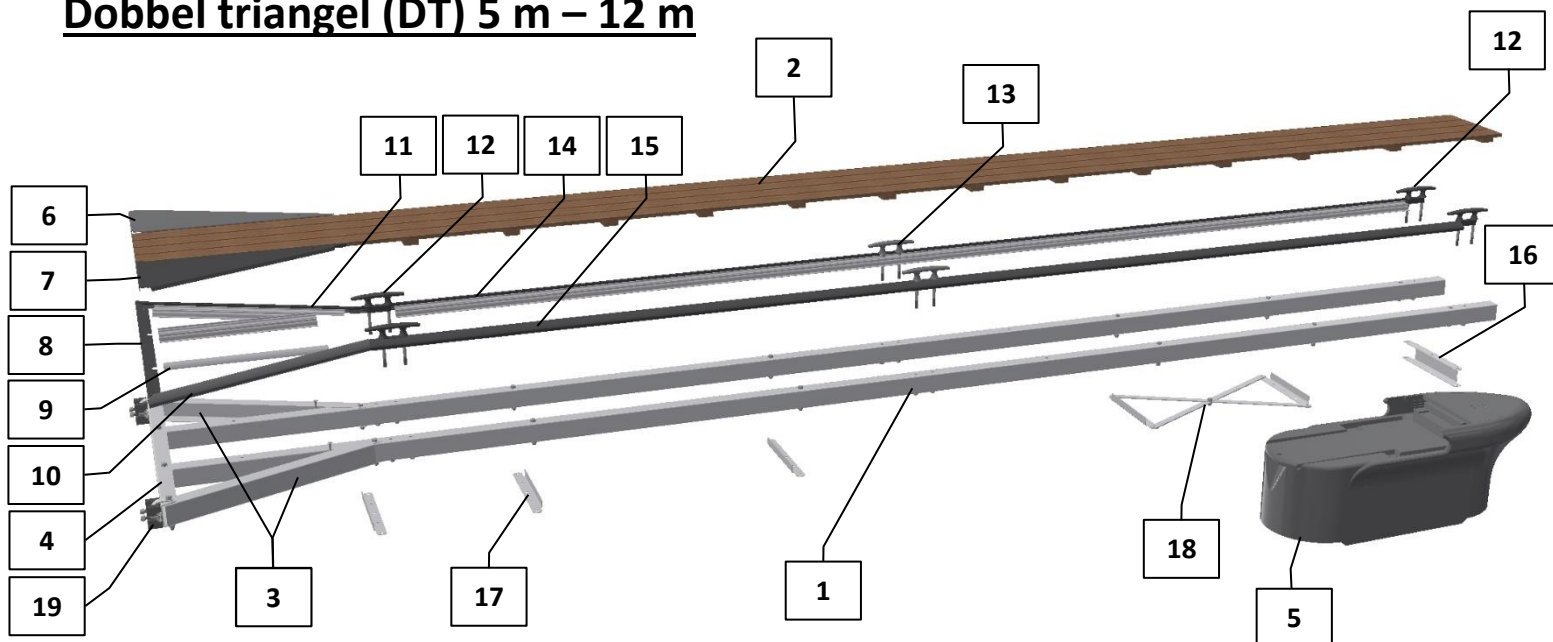


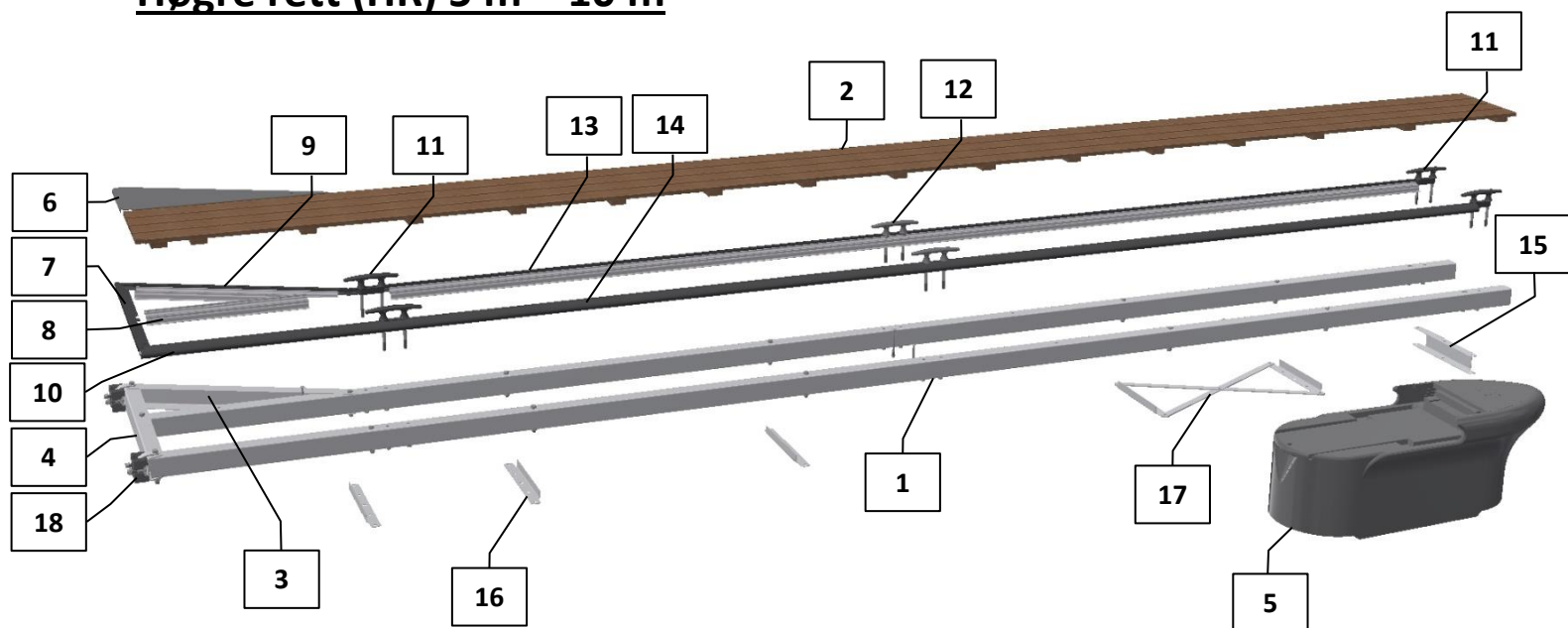
RESERVEVEDELSSKISSE

GANGBAR UTRIGGER, ØRSTA FUTURA®

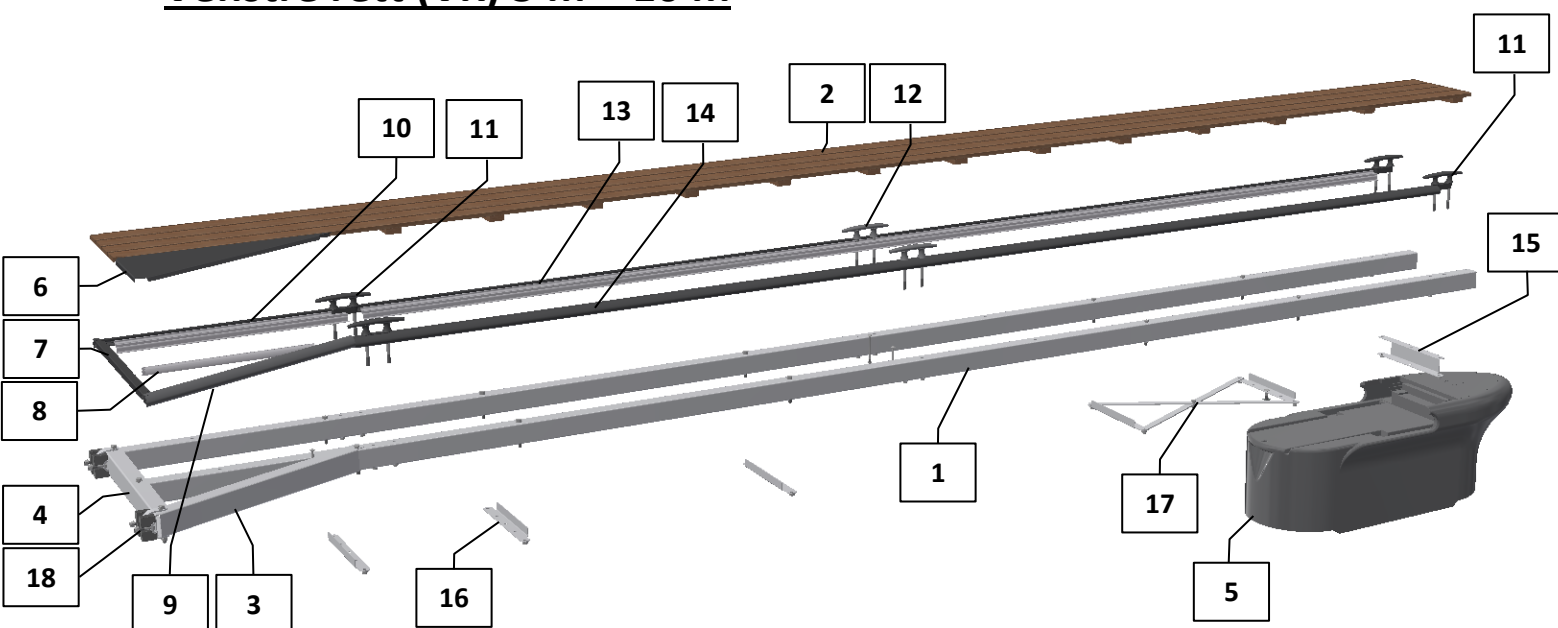


Dobbel triangel (DT) 5 m – 12 m

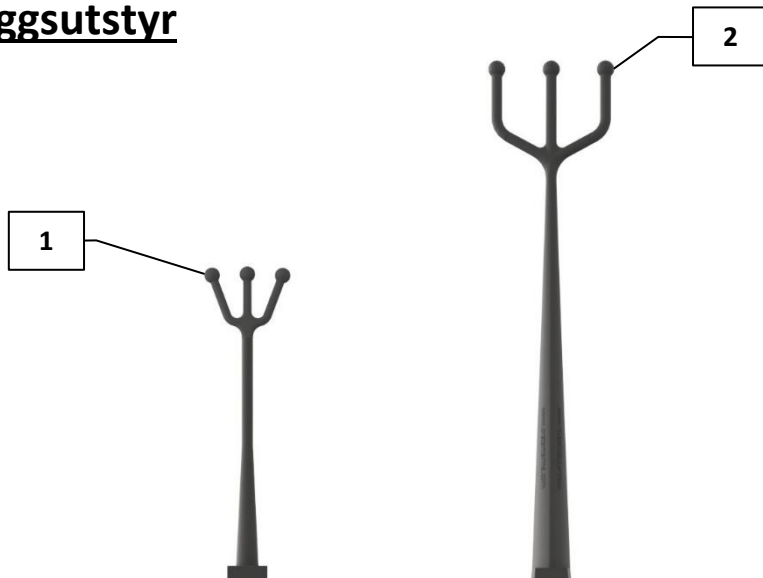
Reserve del for uttrigger med x-lengde (art.nr.)													
Pos	Beskrivelse	5 m	stk	6 m	stk	7 m	stk	8 m	stk	10 m	stk	12 m	stk
1	Vange 100x80mm, uttrigger	5001171CC	2	5001170CC	2	5001183CC	2	5001140CC	2	5001172CC	2	82003652	2
2	Tredekke del 1	82009254	1	82009256	1	82009258	1	82009259	1	82009261	1	82009277	1
	Tredekke del 2	-	-	-	-	-	-	-	-	82009263	1	82009278	1
	Tredekke del 3	-	-	-	-	-	-	-	-	-	-	82009280	1
	Gitterrist del 1	82009281	1	82009282	1	82009283	1	82010759	2	82010760	2	82010760	1
	Gitterrist del 2	-	-	-	-	-	-	-	-	-	-	82010761	1
3	Skråstive Trekantplate	5001143CC	2	5001143CC	2	5001143CC	2	5001143CC	2	5001175CC	2	82003658	2
4	Endestykke uttrigger DT	82006805	1	82006805	1	82006805	1	82006805	1	82006807	1	82006810	1
5	Pontong 600A	82007279	1	82007279	1	82007279	1	82007279	1	82007279	1	82007279	1
	Ekstra pontong 600E	-	-	-	-	-	-	-	-	82010763	1	82010763	1
	Ekstra pontong 630E	-	-	-	-	-	-	-	-	-	-	82010764	1
6	Trekantplate HR	82007273	1	82007273	1	82007273	1	82007273	1	82007276	1	82007280	1
7	Trekantplate VR	82007274	1	82007274	1	82007274	1	82007274	1	82007277	1	82007281	1
8	Endelist DT	5001216CC	1	5001216CC	1	5001216CC	1	5001216CC	1	5001214CC	1	5001214CC	1
9	Aluminiumprofil	5001422	2	5001422	2	5001422	2	5001422	2	5001433	2	-	-
10	Fenderlist for trekantplate VR	5001421	1	5001421	1	5001421	1	5001421	1	5001431	1	5001401	1
11	Fenderlist for trekantplate HR	5001420	1	5001420	1	5001420	1	5001420	1	5001432	1	5001402	1
12	Fortøyningspullert	82007282	4	82007282	4	82007282	4	82007282	4	82007283	4	82007283	4
13	Fortøyningspullert spring	-	-	-	-	-	-	82007284	2	82007283	2	82007283	2
14	Fender venstre, gangbar uttrigger	5001425	1	5001427	1	5001455	1	5001429	1	5001434	1	5001416	1
	Fender venstre, gangbar uttrigger del 2	-	-	-	-	-	-	-	-	-	-	5001417	1
15	Fender høgre, gangbar uttrigger	5001426	1	5001428	1	5001456	1	5001430	1	5001435	1	5001418	1
	Fender høgre, gangbar uttrigger del 2	-	-	-	-	-	-	-	-	-	-	5001419	1
16	Endestykke pontong	82009250	1	82009250	1	82009250	1	82009250	1	82009251	1	82009251	1
17	Avstandsjern Utrigger	82009243	2	82009243	3	82009243	3	82009243	3	82009244	6	82009244	6
18	Krysstag uttrigger	82009249	2	82009249	2	82009249	2	82009249	2	82009249	2	82009249	2
	Fagverk	-	-	-	-	-	-	-	-	-	-	82004398	1
19	Gummipirfeste 100mm	5002330CC	2	5002330CC	2	5002330CC	2	5002330CC	2	5002330CC	2	5002330CC	2
	Hengslesett for stålbygge (par)	5002259CC	1	5002259CC	1	5002259CC	1	5002259CC	1	5002259CC	1	5002259CC	1
	Hengslesett for C-profil (par)	5002258CC	1	5002258CC	1	5002258CC	1	5002258CC	1	5002258CC	1	5002258CC	1
	Hengslesett for trefender (par)	5002257CC	1	5002257CC	1	5002257CC	1	5002257CC	1	5002257CC	1	5002257CC	1

Høgre rett (HR) 5 m – 10 m

Pos	Beskrivelse	Reservedel for uttrigger med x-lengde (art.nr.)									
		5 m	stk	6 m	stk	7 m	stk	8 m	stk	10 m	stk
1	Vange 100x80mm, uttrigger	5001171CC	2	5001170CC	2	5001183CC	2	5001140CC	2	5001172CC	2
2	Tredekke del 1	82009254	1	82009256	1	82009258	1	82009259	1	82009261	1
	Tredekke del 2	-	-	-	-	-	-	-	-	82009263	1
	Gitterrist del 1	82009281	1	82009282	1	82009283	1	82010759	2	82010760	2
3	Skråstive Trekantplate	5001143CC	1	5001143CC	1	5001143CC	1	5001143CC	1	5001175CC	1
4	Endestykke uttrigger	5001144CC	1	5001144CC	1	5001144CC	1	5001144CC	1	5001178CC	1
5	Pontong 600A	82007279	1	82007279	1	82007279	1	82007279	1	82007279	1
	Ekstra pontong 600E	-	-	-	-	-	-	-	-	82010763	1
6	Trekantplate HR	82007273	1	82007273	1	82007273	1	82007273	1	82007276	1
7	Endelist	5001217CC	1	5001217CC	1	5001217CC	1	5001217CC	1	5001215CC	1
8	Aluminiumprofil	5001422	1	5001422	1	5001422	1	5001422	1	5001433	1
9	Fenderlist for trekantplate HR	5001420	1	5001420	1	5001420	1	5001420	1	5001432	1
10	Fender HR	5001424	1	5001424	1	5001424	1	5001424	1	-	-
11	Fortøyningspullert	82007282	4	82007282	4	82007282	4	82007282	4	82007283	4
	Fortøyningspullert spring	-	-	-	-	-	-	82007284	2	82007283	2
13	Fender venstre, gangbar uttrigger	5001425	1	5001427	1	5001455	1	5001429	1	5001436	1
	Fender venstre, gangbar uttrigger del 2	-	-	-	-	-	-	-	-	5001437	1
14	Fender høgre, gangbar uttrigger	5001426	1	5001428	1	5001456	1	5001430	1	5001438	1
	Fender høgre, gangbar uttrigger del 2	-	-	-	-	-	-	-	-	5001439	1
15	Endestykke pontong	82009250	1	82009250	1	82009250	1	82009250	1	82009251	1
16	Avstandsjern Utrigger	82009243	2	82009243	3	82009243	3	82009243	3	82009244	6
17	Krysstag uttrigger	82009249	2	82009249	2	82009249	2	82009249	2	82009249	2
18	Gummipirfeste 100mm	5002330CC	2	5002330CC	2	5002330CC	2	5002330CC	2	5002330CC	2
	Hengslesett for stålbygge (par)	5002259CC	1	5002259CC	1	5002259CC	1	5002259CC	1	5002259CC	1
	Hengslesett for C-profil (par)	5002258CC	1	5002258CC	1	5002258CC	1	5002258CC	1	5002258CC	1
	Hengslesett for trefender (par)	5002257CC	1	5002257CC	1	5002257CC	1	5002257CC	1	5002257CC	1

Venstre rett (VR) 5 m – 10 m

Pos	Beskrivelse	Reserve del for utrigger med x-lengde (art.nr.)									
		5 m	stk	6 m	stk	7 m	stk	8 m	stk	10 m	stk
1	Vange 100x80mm, utrigger	5001171CC	2	5001170CC	2	5001183CC	2	5001140CC	2	5001172CC	2
2	Tredekke del 1	82009254	1	82009256	1	82009258	1	82009259	1	82009261	1
	Tredekke del 2	-	-	-	-	-	-	-	-	82009263	1
	Gitterrist del 1	82009281	1	82009282	1	82009283	1	82010759	2	82010760	2
3	Skråstive Trekantplate	5001143CC	1	5001143CC	1	5001143CC	1	5001143CC	1	5001175CC	1
4	Endestykke utrigger	5001144CC	1	5001144CC	1	5001144CC	1	5001144CC	1	5001178CC	1
5	Pontong 600A	82007279	1	82007279	1	82007279	1	82007279	1	82007279	1
	Ekstra pontong 600E	-	-	-	-	-	-	-	-	82010763	1
6	Trekantplate VR	5001146CC	1	5001146CC	1	5001146CC	1	5001146CC	1	5001177CC	1
7	Endelist	5001217CC	1	5001217CC	1	5001217CC	1	5001217CC	1	5001215CC	1
8	Aluminiumprofil	5001422	1	5001422	1	5001422	1	5001422	1	5001433	1
9	Fenderlist for trekantplate VR	5001421	1	5001421	1	5001421	1	5001421	1	5001432	1
10	Fender VR	5001423	1	5001423	1	5001423	1	5001423	1	5001434	1
11	Fortøyningspullert	82007282	4	82007282	4	82007282	4	82007282	4	82007283	4
12	Fortøyningspullert spring	-	-	-	-	-	-	82007284	2	82007283	2
13	Fender venstre, gangbar utrigger	5001425	1	5001427	1	5001455	1	5001429	1	5001436	1
	Fender venstre, gangbar utrigger del 2	-	-	-	-	-	-	-	-	5001437	1
14	Fender høyre, gangbar utrigger	5001426	1	5001428	1	5001456	1	5001430	1	5001438	1
	Fender høyre, gangbar utrigger del 2	-	-	-	-	-	-	-	-	5001439	1
15	Endestykke pontong	82009250	1	82009250	1	82009250	1	82009250	1	82009251	1
16	Avstandsjern Utrigger	82009243	2	82009243	3	82009243	3	82009243	3	82009244	6
17	Krysstag utrigger	82009249	2	82009249	2	82009249	2	82009249	2	82009249	2
18	Gummipirfeste 100mm	5002330CC	2	5002330CC	2	5002330CC	2	5002330CC	2	5002330CC	2
	Hengslesett for stålbrygge (par)	5002259CC	1	5002259CC	1	5002259CC	1	5002259CC	1	5002259CC	1
	Hengslesett for C-profil (par)	5002258CC	1	5002258CC	1	5002258CC	1	5002258CC	1	5002258CC	1
	Hengslesett for trefender (par)	5002257CC	1	5002257CC	1	5002257CC	1	5002257CC	1	5002257CC	1

Tilleggsutstyr

Pos	Beskrivelse	Reservedel for utrigger med x-lengde (art.nr.)
1	Neptuns Gaffel 0,7m, gangbar, grå	5001723CC
2	Neptuns Gaffel 1,2m, gangbar, grå	5001713CC