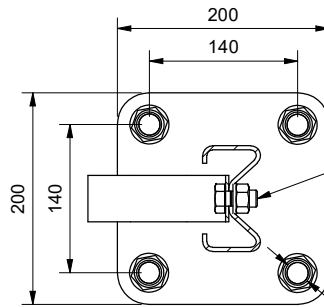


Skrue DIN 933 8.8 M16X30 VFZ
Mutter DIN 934 8 M16 vfz
Skive M16 DIN 125 17/30/3 vfz
(Inngår i 60264N)

A-A (1 : 8)



B-B (1 : 5)

Skrue DIN 933 8.8 M16X40 VFZ
Mutter DIN 934 8 M16 vfz
Skive M16 DIN 125 17/30/3 vfz
(Inngår i 60264N)

Ø24 (hull)
M20 (bolt)

4	16	60639	Sk.skrue M16x25 m/flensmutter	0,1 kg	60639
3	2	60612	Festesats sigmastolpe M12x40, 4.6 VFZ	0,1 kg	60612
2	3	60000	Skinne 310 L=4m cc1m	46 kg	60000
1	2	60264N	Vik W3 Sigmastolpe m/fotplate m/tape 140x140 M20	11,1 kg	60264N

Pos	Ant.	Art.nr	Navn		Vekt	Tegn. nr
Dato		Konstr./Tegnet		Målestokk		
15.06.2021		khk		A3 - 1 : 25		
Beregning		Godkjent		Ark nr.		5134616
				1 / 1		
5134616						
Vik-W3 CC4 Sigma m/ fotplate m/ tape (N2) (u/kantd.)						
Vik-W3						
Henvising:		Erstatning for		Erstattet av	Denne tegning er vår eiendom og må ikke, uten vårt samtykke, brukes, kopieres eller mot våre interesser gjøres tilgjengelig for andre.	
		5134616.DWG				

Rev.	Dato	Godkj.	Utgift	Beskrivelse
-	09.07.2021	sibj		