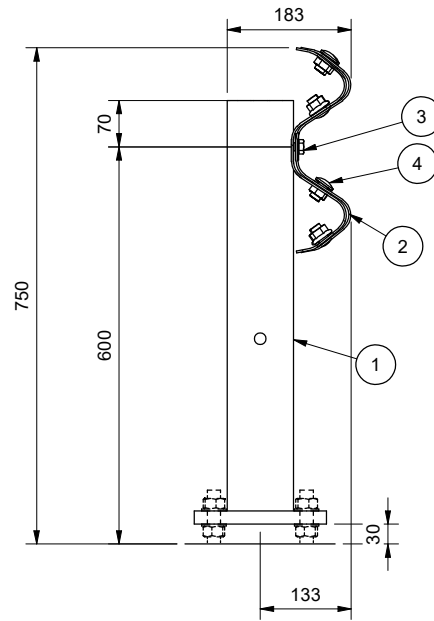
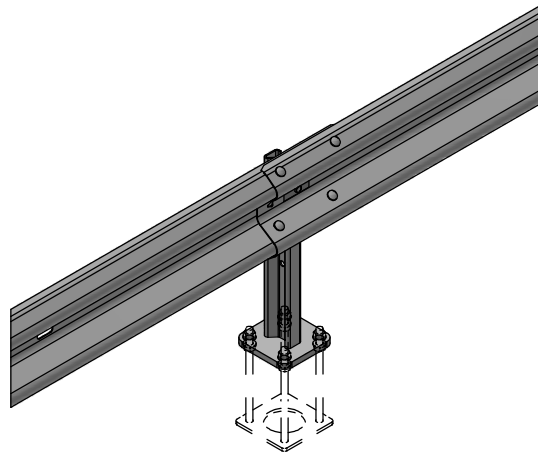
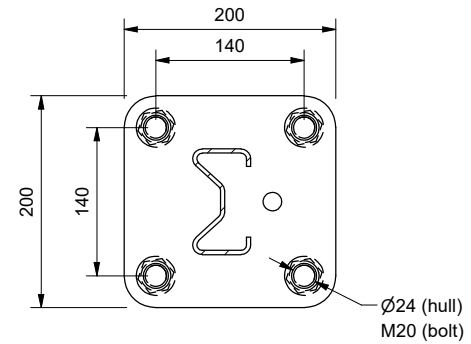


A-A (1 : 8)



B-B (1 : 5)



4	2	60639	Sk.skrue M16x25 m/flensmutter	0,1 kg	
3	1/2	60612	Festesats sigmastolpe M12x40, 4.6 VFZ	0,1 kg	60612
2	1/4	60000	Skinne 310 L=4m cc1m	46 kg	60000
1	1/2	60263N	Vik-W3 Sigmastolpe m/fotplate 140x140 M20	10,4 kg	60263N
Pos	Ant.	Art.nr	Navn	Vekt	Tegn. nr

Dato	13.04.2021	Konstr./Tegnet	jaas	Målestokk	A3 - 1 : 25
Beregning		Godkjent		Ark nr.	1 / 1
5134615					
Vik-W3 CC2 Sigma m/fotplate (N2) (u/kantd)					
Vik-W3				5134615	
Henvising:		Erstatning for		Erstattet av	
C:\Vault\Workspace\Designs\03 Trafikk\5134615				Denne tegning er vår eiendom og må ikke, uten vårt samtykke, brukes, kopieres eller mot våre interesser gjøres tilgjengelig for andre.	

-	30.04.2021	Jarle Alsaker	Utgitt
Rev.	Dato	Godkj.	Beskrivelse