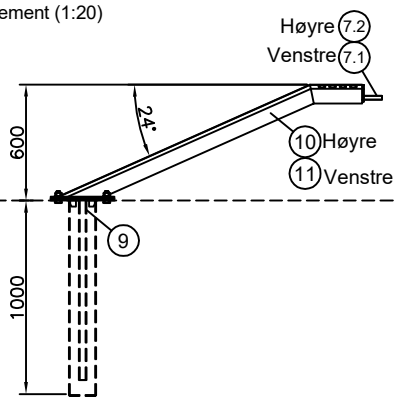
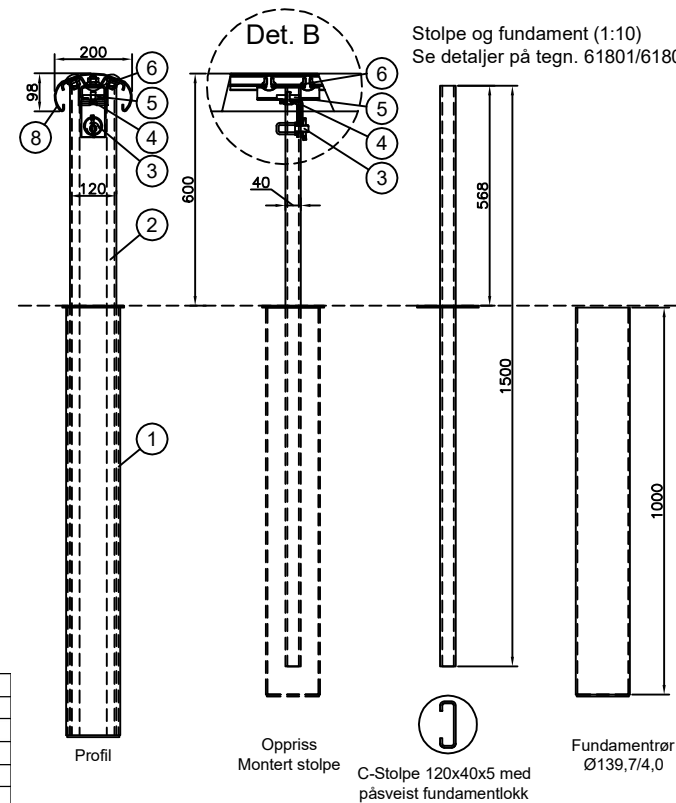


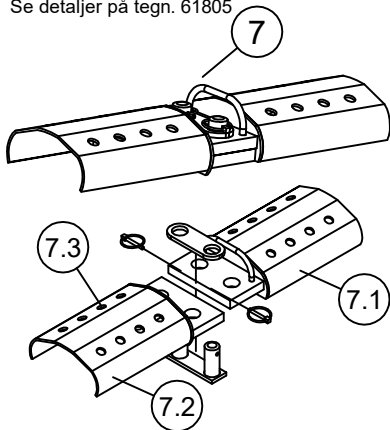
Nedføring og Koblingsselement (1:20)
Høyre side vist



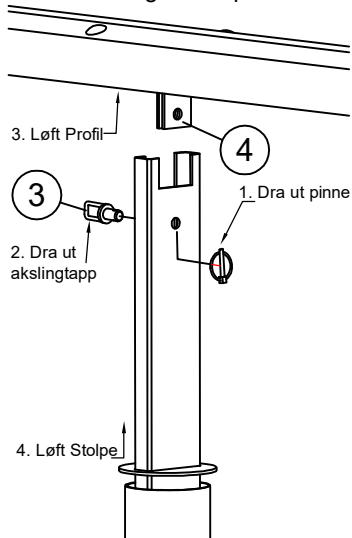
Stolpe og fundament (1:10)
Se detaljer på tegn. 61801/61802



Det. A Hurtiglås profilsjøt
Se detaljer på tegn. 61805



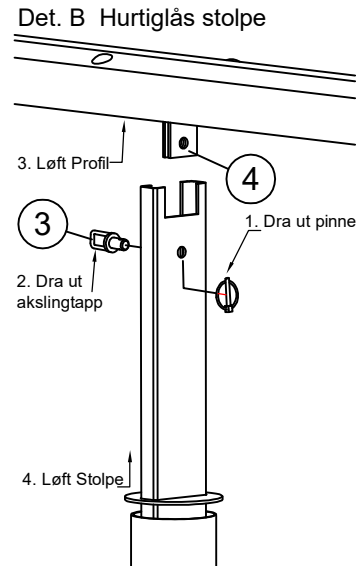
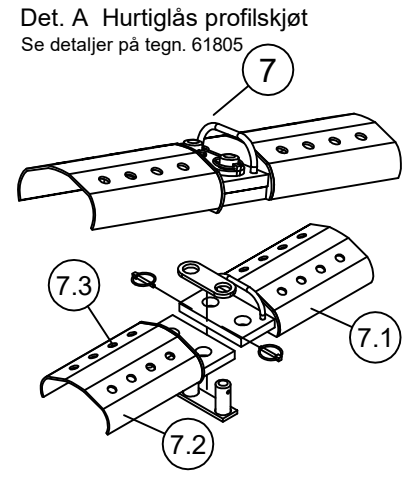
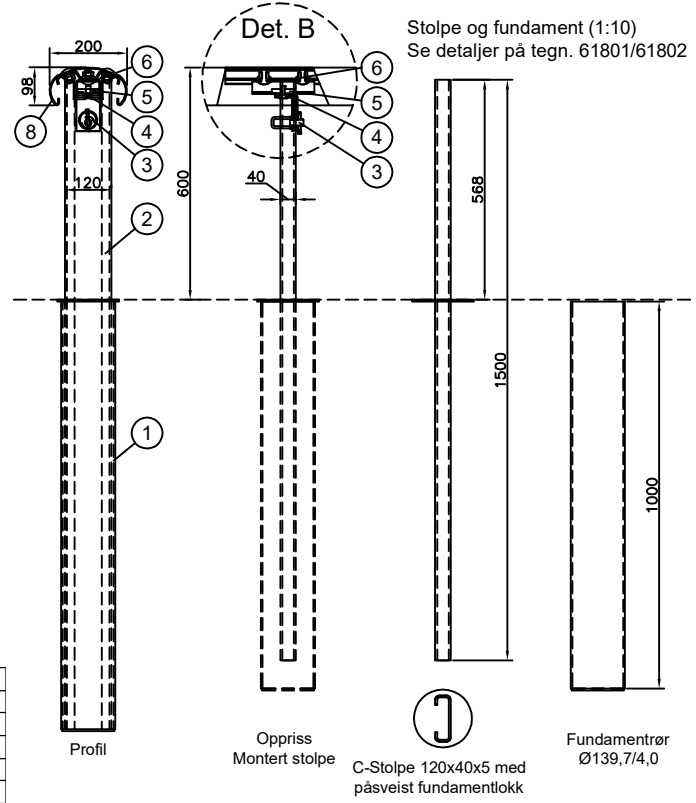
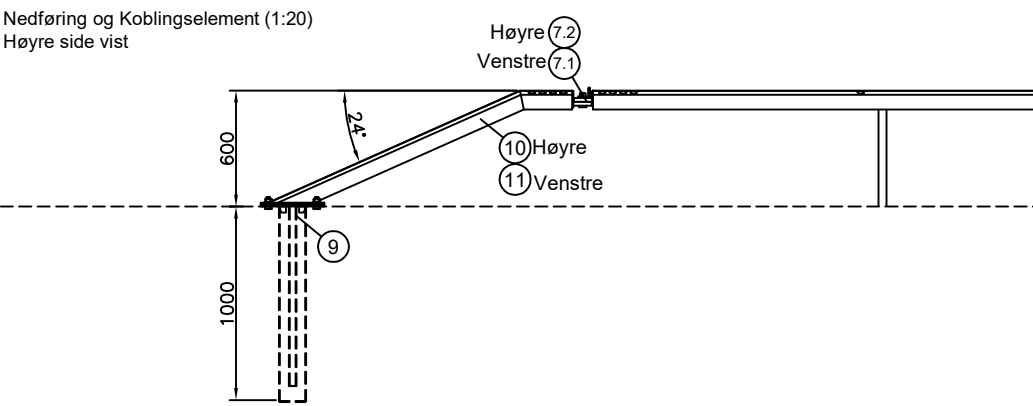
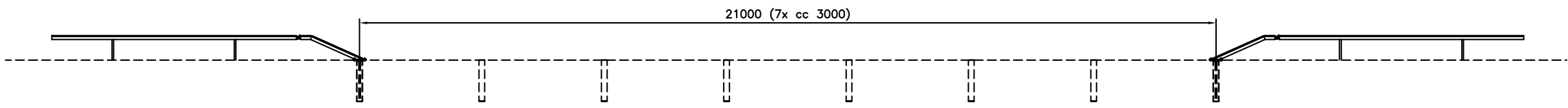
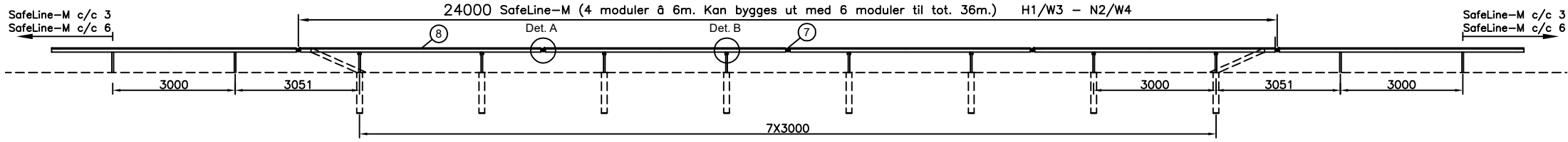
Det. B Hurtiglås stolpe



Pos.	Art. nr.	Antall	Beskrivelse
1	61801	8	SafeLine-M: Stolpefundament for demonterbar seksjon
2	61802	8	SafeLine-M: Stolpe for demonterbar seksjon
3	61803	8	SafeLine-M: låsebolt for demonterbar seksjon, inkl 6mm orepinne
4	61804	8	SafeLine-M: Festevinkel for de monterbar seksjon
5	61788	8	SafeLine-M: Connector T-plate/T-washer
	61789	8	SafeLine-M: Skruer M12x25 DIN933 4.6
6	61780	8	SafeLine-M: Post fixing kit
7.1	61805	5	SafeLine-M: Hurtiglås m/løftebøyle for føringsselement
7.2	61805	5	SafeLine-M: Hurtiglås underdel for føringsselement
7.3	61769	80	SafeLine-M: Bolt M16x30 with rounded head 8.8 HDG
8	61750	4	SafeLine-M: Oval open profile 200x100x3 L5892 cc3m
9	61806	2	SafeLine-M: forankring f/nedføring for demonterbar seksjon
10	61807	1	SafeLine-M: Høyre nedføring for demonterbar seksjon, inkl. hurtiglås
11	61808	1	SafeLine-M: Venstre nedføring for demonterbar seksjon, inkl. hurtiglås

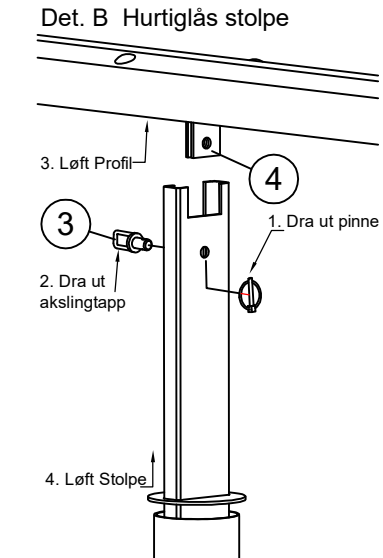
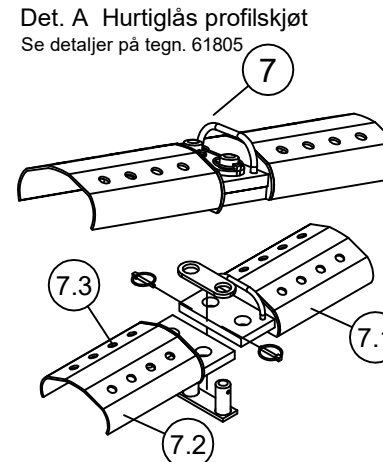
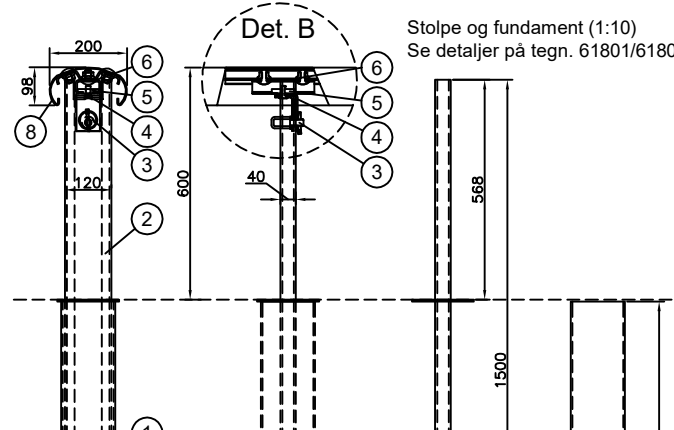
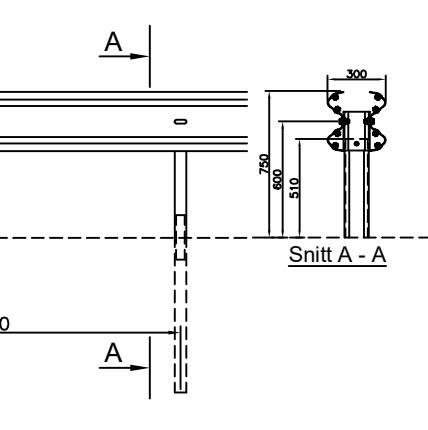
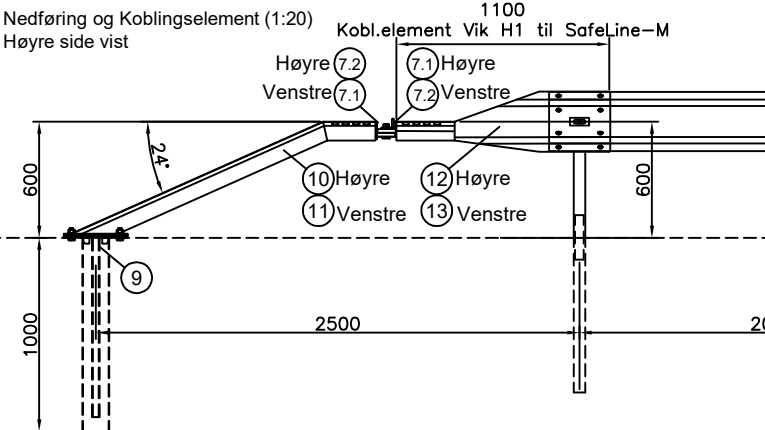
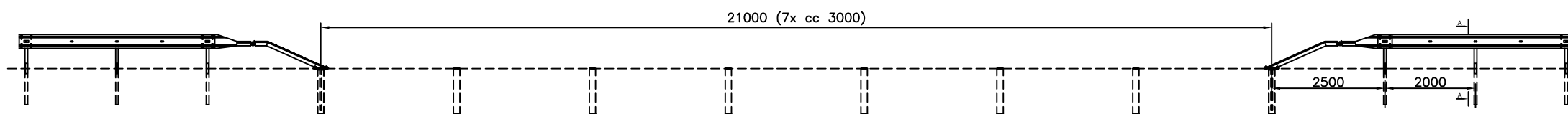
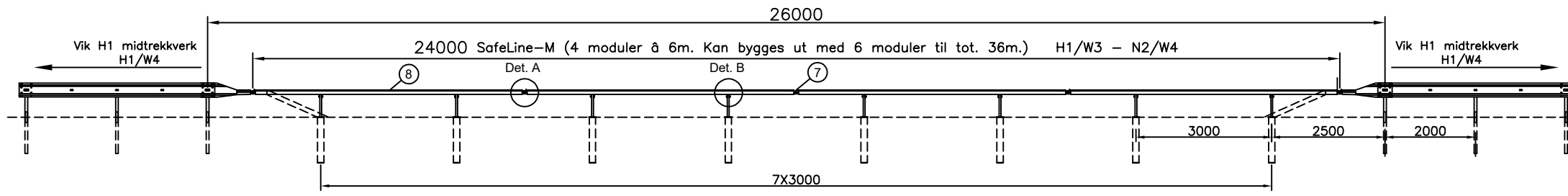
Rev.	Dato	Godkj.	Beskrivelse
	06.02.2020	D.R.Kalvatn	Demoterbar rekkv.seksjon for midtrekkverk SafeLine-M
Systemtegning Demoterbar rekkv.seksjon for midtrekkverk SafeLine-M			 61800 Revisjon A
Hvervisning: d:\spil one\drev11_tegning\61800-a.dwg			Erstattet for Erstattet av

Denne tegning er vår eiendom og må ikke uten vårt samtykke brukes, kopieres eller mot våre interesser gjøres tilgjengelig for andre.



Pos.	Art. nr.	Antall	Beskrivelse
1	61801	8	SafeLine-M: Stolpefundament for demonterbar seksjon
2	61802	8	SafeLine-M: Stolpe for demonterbar seksjon
3	61803	8	SafeLine-M: Låsebolt for demonterbar seksjon, inkl 6mm orepinne
4	61804	8	SafeLine-M: Festevinkel for demonterbar seksjon
5	61788	8	SafeLine-M: Connector T-plate/T-washer
	61789	8	SafeLine-M: Skruer M12x25 DIN933 4.6
6	61780	8	SafeLine-M: Post fixing kit
7.1	61805	5	SafeLine-M: Hurtiglås m/løftebøyle for føringsselement
7.2	61805	5	SafeLine-M: Hurtiglås underdel for føringsselement
7.3	61769	80	SafeLine-M: Bolt M16x30 with rounded head 8.8 HDG
8	61750	4	SafeLine-M: Oval open profile 200x100x3 L5892 cc3m
9	61806	2	SafeLine-M: forankring f/nedføring for demonterbar seksjon
10	61807	1	SafeLine-M: Høyre nedføring for demonterbar seksjon, inkl. hurtiglås
11	61808	1	SafeLine-M: Venstre nedføring for demonterbar seksjon, inkl. hurtiglås

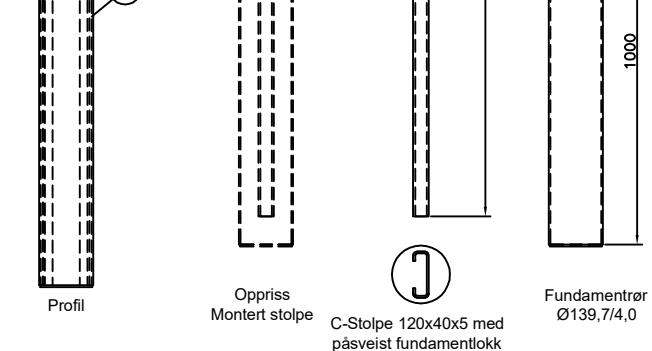
Rev.	Dato	Godkj.	Beskrivelse
	06.02.2020	D.R.Kalvatn	Demoterbar rekkv.seksjon for midtrekkverk SafeLine-M
Systemtegning Demoterbar rekkv.seksjon for midtrekkverk SafeLine-M			 61800-SLM Revisjon -
Hvervisning: Erstatning for Erstattet av			Denne tegning er vår eiendom og må ikke, uten vår samtykke, brukes, kopieres eller mot våre interesser gjøres tilgjengelig for andre.



Pos.	Art. nr.	Antall	Beskrivelse
1	61801	8	SafeLine-M: Stolpefundament for demonterbar seksjon
2	61802	8	SafeLine-M: Stolpe for demonterbar seksjon
3	61803	8	SafeLine-M: låsebolt for demonterbar seksjon, inkl 6mm orepinne
4	61804	8	SafeLine-M: Festevinkel for demonterbar seksjon
5	61788	8	SafeLine-M: Connector T-plate/T-washer
	61789	8	SafeLine M: Skrue M12x25 DIN933 4.6
6	61780	8	SafeLine-M: Post fixing kit
7.1	61805	5	SafeLine-M: Hurltignås m/løftebøyle for føringselement
7.2	61805	5	SafeLine-M: Hurltignås underdel for føringselement
7.3	61769	80	SafeLine M: Bolt M16x30 with rounded head 8.8 HDG
8	61750	4	SafeLine-M: Oval open profile 200x100x3 L5892 cc3m
9	61806	2	SafeLine-M: forankring f/nedføring for demonterbar seksjon
10	61807	1	SafeLine-M: Høyre nedføring for demonterbar seksjon, inkl. hurtiglås
11	61808	1	SafeLine-M: Venstre nedføring for demonterbar seksjon, inkl. hurtiglås

Materialliste for kobling til Vik H1 midtrekkverk

Pos.	Art. nr.	Antall	Beskrivelse
12	61809	1	SafeLine-M: Høyre koblingselement til Vik H1, inkl. hurtiglås
13	61810	1	SafeLine-M: Venstre koblingselement til Vik H1, inkl. hurtiglås



Rev.	Dato	Godkj.	Beskrivelse
	06.02.2020	D.R.Kalvatn	

Systemtegning
 Demonterbar rekkv.seksjon for midtrekkverk
 SafeLine-M

VIKørsta
61800-VikH1

Revisjon -

© Ispell one/dw/1. tegning/61800-abb1.doc