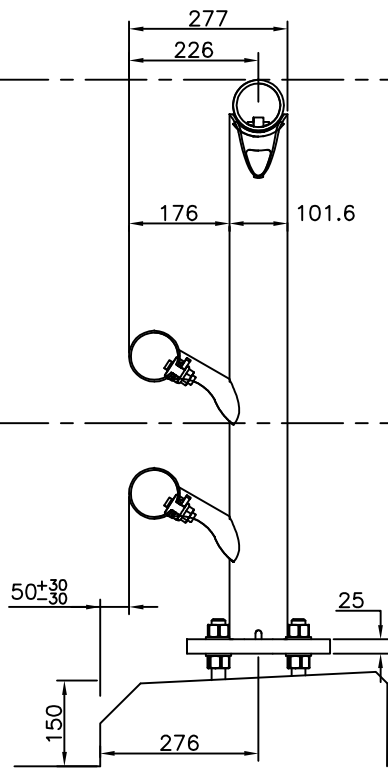
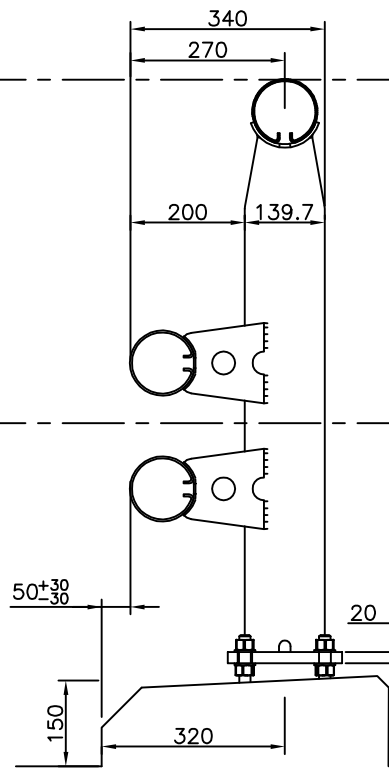


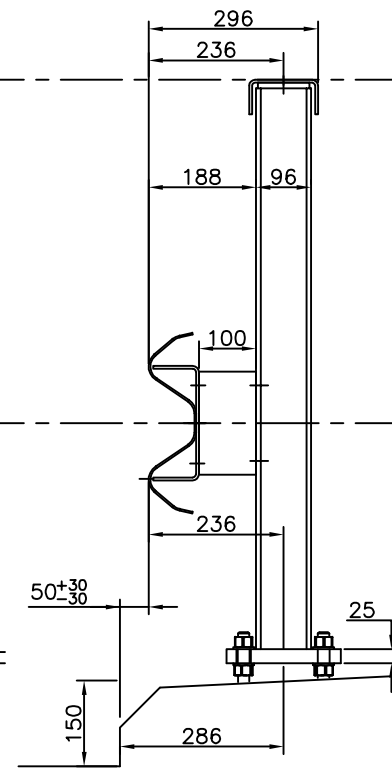
SICURO Brurekkverk



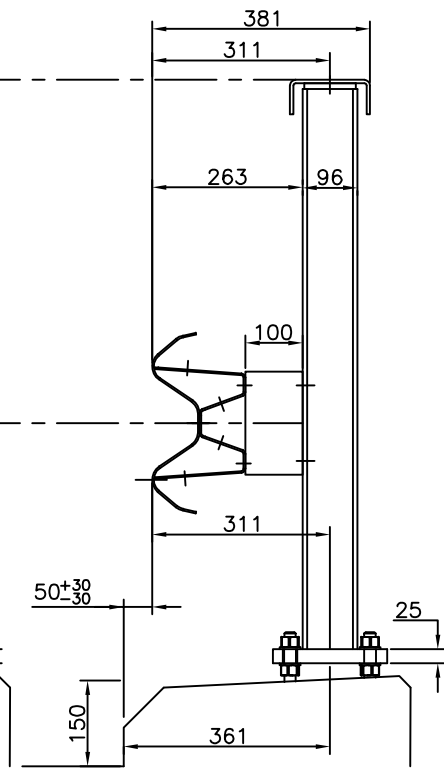
SAFELINE Brurekkverk



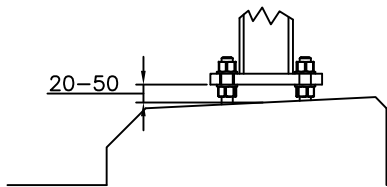
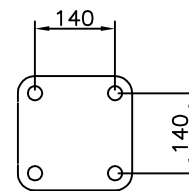
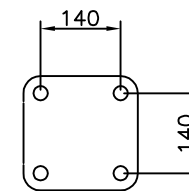
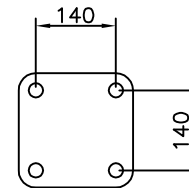
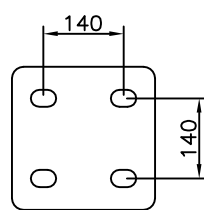
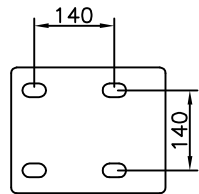
ØRSTA Brurekkverk



Vik SVV-1 Brurekkverk

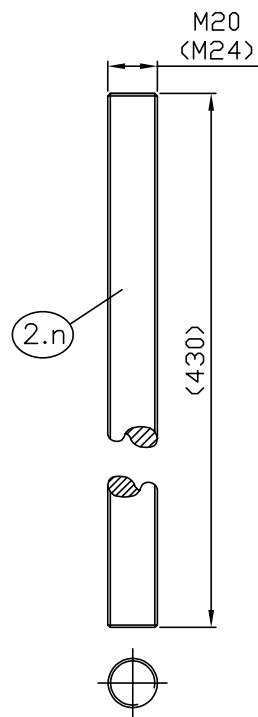
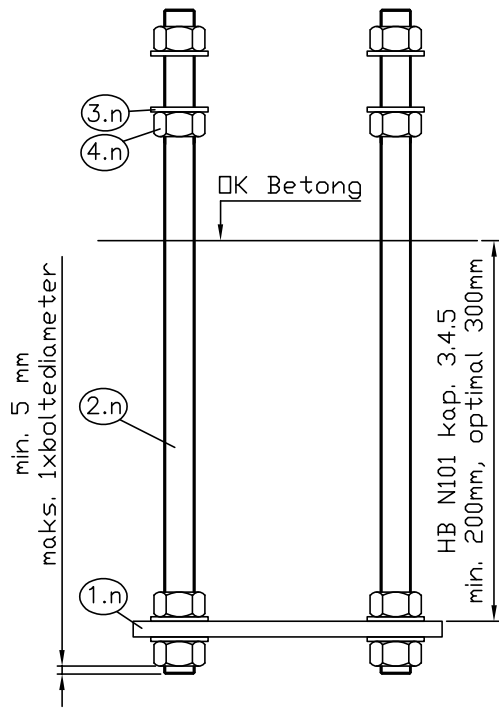


Vik SVV-2 Brurekkverk

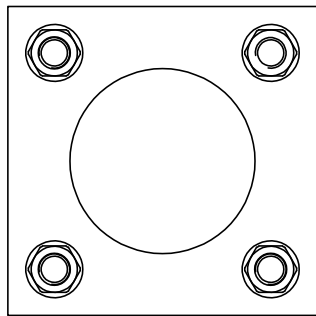
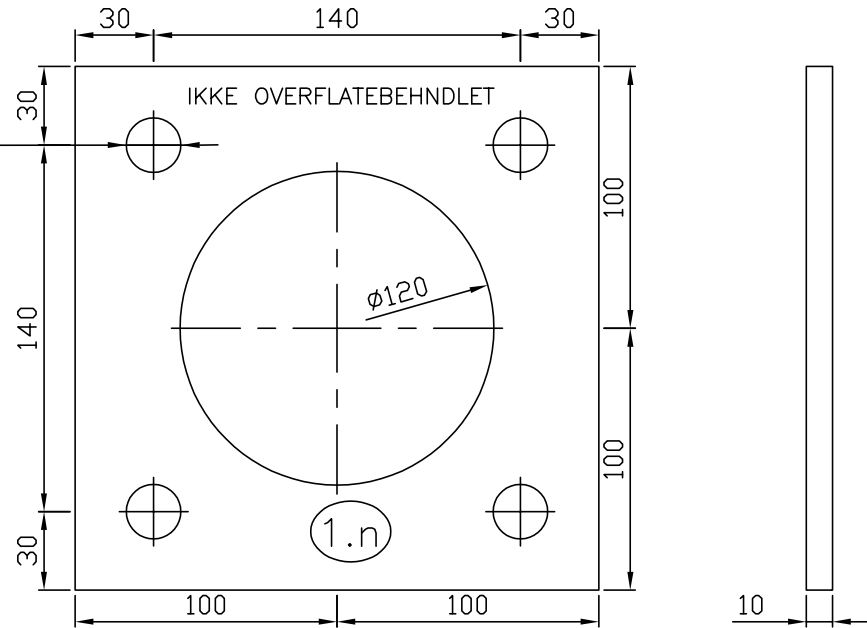


Tillatt avstand mellom fotplate og kantdrager

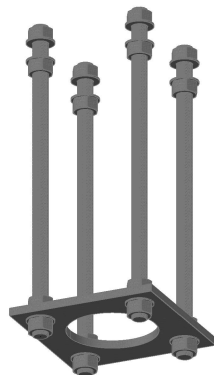
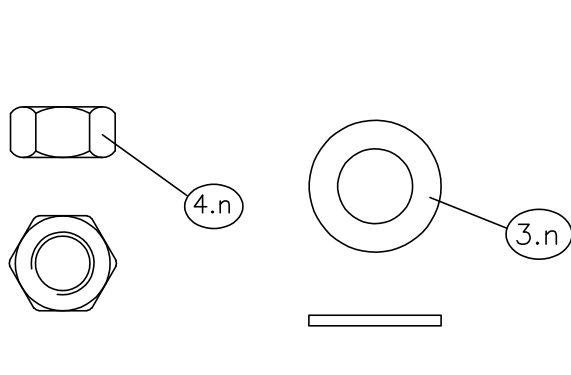
Dato	11.03.2016	Konstr./Tegnet	D.R.Kalvatn	Målestokk	A2	
Beregning		Godkjent				
Systemtegning						T-0672
Boltegrupper på kantdrager						
H2 Brurekkverk						Revisjon
Erstattning for						A
<small>Børne tegning er vår eiendom og må ikke, uten vår samtykke, brukes, kopieres eller mot våre interesser gjøres tilgjengelig for andre.</small>						



Ø21 for M20
Ø25 for M24



62086	Boltegruppe 140x140 M24x430 A4-80	komplett
62085	Boltegruppe 140x140 m24x430 Vfz-8.8	komplett
62075	Boltegruppe 140x140 M20x430 Vfz-8.8	komplett
62074	Boltegruppe 140x140 M20x430 A4-80	komplett
Art. nr.	Beskrivelse	Anm



4.4	16	934424000	Mutter DIN934 M24, A4-80	0,06	
3.4	16	125424000	Skive DIN125 M24, A4-80	0,03	
2.4	4	62466	Gjengestang M24x430, A4-80	1,26	
1.2	1	63219	Forankringsplate c/c 140x140 M24, svart	3,12	S355J2G

4.3	16	934324000	Mutter DIN934 M24, Vfz-8.8	0,06	
3.3	16	125324000	Skive DIN125 M24, Vfz-8.8	0,03	
2.3	4	62465	Gjengestang M24x430, Vfz-8.8	1,26	
1.2	1	63219	Forankringsplate c/c 140x140 M24, svart	3,12	S355J2G

4.2	16	934320000	Mutter DIN934 M20, Vfz-8.8	0,05	
3.2	16	125320000	Skive DIN125 M20, Vfz-8.8	0,02	
2.2	4	62454	Gjengestang M20x430, Vfz-8.8	0,88	
1.1	1	63217	Forankringsplate c/c 140x140 M20, svart	3,12	S355J2G

4.1	16	934420000	Mutter DIN934 M20, A4-80	0,05	
3.1	16	125420000	Skive DIN125 M20, A4-80	0,02	
2.1	4	62455	Gjengestang M20x430, A4-80	0,88	
1.1	1	63217	Forankringsplate c/c 140x140 M20, svart	3,12	S355J2G

Pos	Ant.	Art. nr.	Materialtype	Kapl.	Vekt	Anm														
<table border="1"> <tr> <td>Dato</td> <td>18 jun.. 2019</td> <td>Konstr./Tegnet</td> <td>JHS</td> <td>Målestokk</td> <td>A3</td> <td></td> </tr> <tr> <td>Beregning</td> <td></td> <td>Godkjent</td> <td></td> <td colspan="2"> </td> <td></td> </tr> </table>							Dato	18 jun.. 2019	Konstr./Tegnet	JHS	Målestokk	A3		Beregning		Godkjent				
Dato	18 jun.. 2019	Konstr./Tegnet	JHS	Målestokk	A3															
Beregning		Godkjent																		
<p>BOLTEGRUPPE FOR BRUREKKVERK DIMENSJON M20 OG M24 KVALITET: A4 OG VARMFORSINKET</p>																				
<table border="1"> <tr> <td>Henvising:</td> <td>d:\speil onedrive\1_tegning\id-b-001 (2).dwg</td> <td>Erstatning for</td> <td>Erstattet av</td> <td colspan="3">Denne tegning er vår eiendom og må ikke, uten vårt samtykke, brukes, kopieres eller mot våre interesser gjøres tilgjengelig for andre.</td> </tr> </table>							Henvising:	d:\speil onedrive\1_tegning\id-b-001 (2).dwg	Erstatning for	Erstattet av	Denne tegning er vår eiendom og må ikke, uten vårt samtykke, brukes, kopieres eller mot våre interesser gjøres tilgjengelig for andre.									
Henvising:	d:\speil onedrive\1_tegning\id-b-001 (2).dwg	Erstatning for	Erstattet av	Denne tegning er vår eiendom og må ikke, uten vårt samtykke, brukes, kopieres eller mot våre interesser gjøres tilgjengelig for andre.																

Sym-bol	A	Rute	All	Forandring/forandr. melding nr.		Dato/Sign.	18/6-19/JHS
				Generell oppdatering			

VIKØRSTA

D-B-001 (2)

Revisjon
A