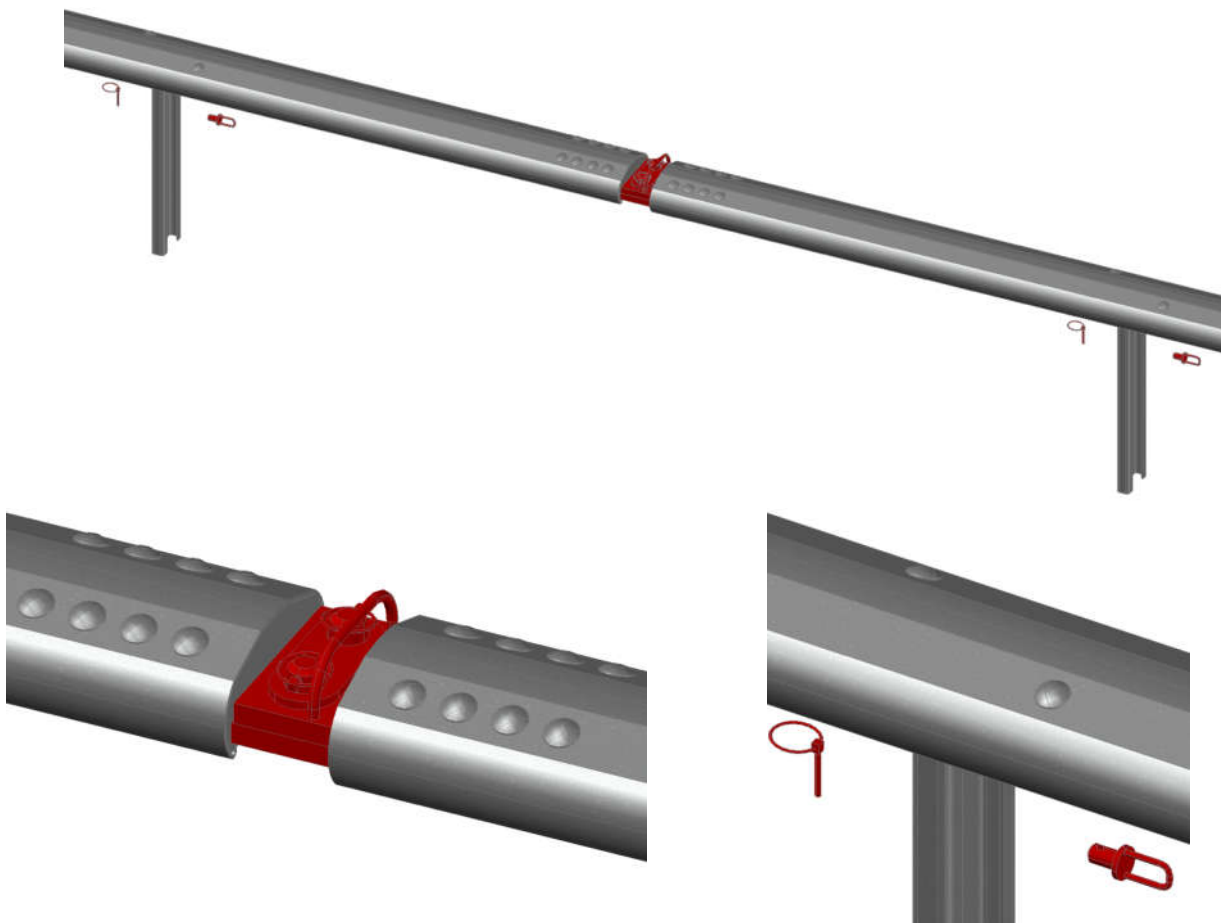


SafeLine-M

Demonterbare seksjoner Montasjebeskrivelse



05.03.20



Vik:
Elvagata 20
6893 Vik i Sogn

Tlf: +47 57 69 86 50
firmapost@vikorsta.no

Ørsta:
Strandgata 59
6150 Ørsta

Tlf: +47 70 04 70 00
firmapost@vikorsta.no

Index

1. Viktig	3
2. Beskrivelse	3
3. Installasjon	3
3.1 Grunnforhold og plassering	3
3.2 Montering av stolper/fundament	3
3.3 Montering av føringselement	4
3.4 Sammenkobling av føringselement	5
5. Vedlikehold	6
5.1 Vasking/rensing	6
6. Komponentliste	6
7. Åpning av demonterbare seksjoner	7
8. Tegninger	9

Rev. nr. Rev. no.	Dato Date	Signatur Signature	Beskrivelse Reason for revision
-	2020-03-05	John H. Systad	

1. Viktig

Riktig montasje og vedlikehold er avgjørende for at systemet skal fungere optimalt.

2. Beskrivelse

Demonterbare seksjoner for SafeLine-M er spesielt tilpasser for rekkverkstypen SafeLine-M, men kan også benyttes sammen med andre rekkverkstyper, da med koblingselement og/eller overgangsrekkverk, om dette er nødvendig. Åpningen er midlertidig godkjent av Statens Vegvesen, for bruk i Norge.

Åpningen er basert stolpeavstand c/c 3 meter. Føringselementene leveres med byggelengde 6 meter (byggemål inkl. skjøt). Dette gir mulighet for å bygge åpningen (lengde) etter behov.

Hovedformene som kjennetegner SafeLine-M, finner en også igjen i dette produktet.

Ved en eventuell kollisjon, er åpningen konstruert med tanke på at stolpen skal løsne fra selve føringselementet. Føringselementet skal lede kjøretøyet tilbake til kjørefeltet. Denne manualen/beskrivelsen bør leses nøye før montasjearbeidet påbegynnes.

3. Installasjon

3.1 Grunnforhold og plassering

En må påse at grunnforholdene er av en slik kvalitet at funksjonen til åpningen blir funksjonell/ivaretatt. Stolpene skal bøyes uten at de blir brutt opp eller trekt opp av grunnen, når systemet blir påkjørt.

3.2 Montering av stolper/fundament

Stolpene/fundamentene skal monteres med en senteravstand på 3 meter. Fundamentet for stolpe er utformet med flens. Denne skal ligge ned til overkant asfalt, som vist på fig. 1.

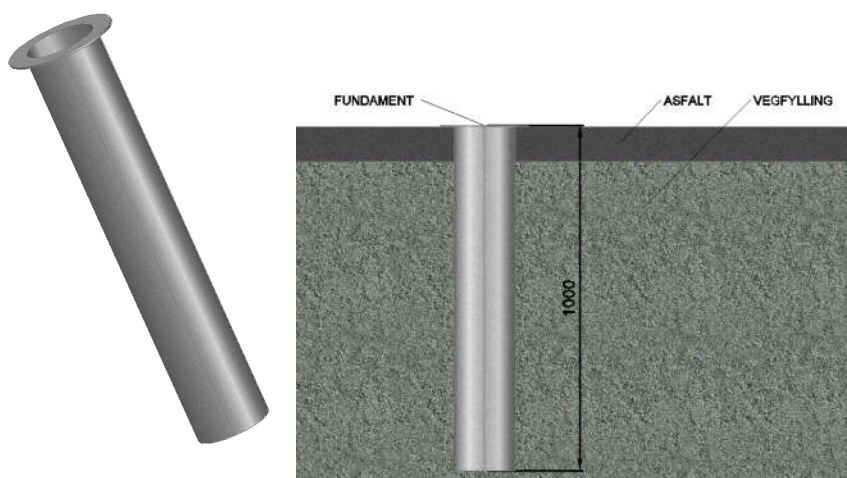


Fig. 1: Montering fundament.

Stolpene plasseres så i fundamentene, som vist på figur 2.

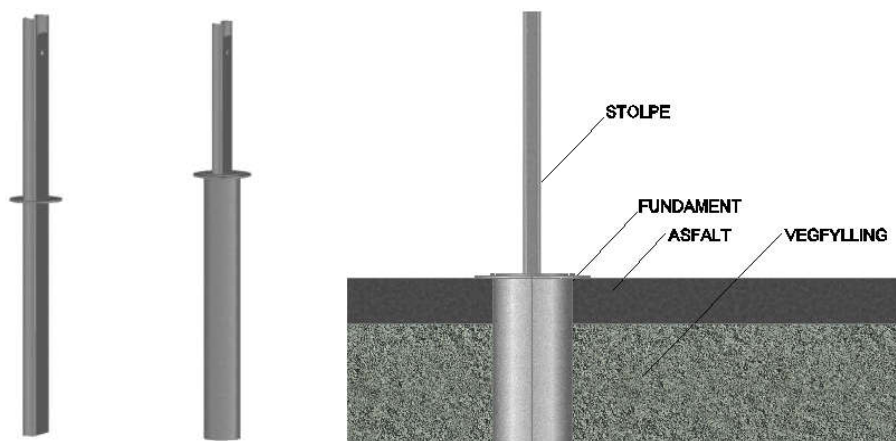


Fig. 2: Stolpe og stolpe montert i fundament.

Hull for stolpefundamentene skal normalt pre-bores eller pre-pæles, før fundamentene monteres. Etter at fundamentene er montert, fylles det rundt med singel, dette for å "låse" fundamentene i riktig posisjon.

3.3 Montering av føringselement

I toppen av stolpene, monteres det på "hurtigutløserbrakett"/festevinkel, som vist på figur 3.

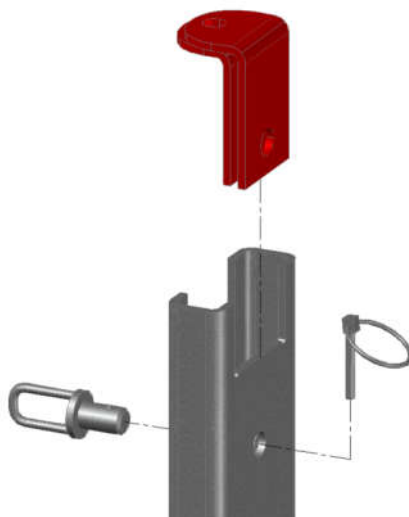


Fig. 3: Montering av hurtigutløserbrakett på stolpe.

Føringselementene/føringsrørene festes så til "hurtigtløserbraketten" v. hjå en M12x25 skrue og en klemskive (connector T-Plate) med innv. gjenger M12, som vist på figur 4.

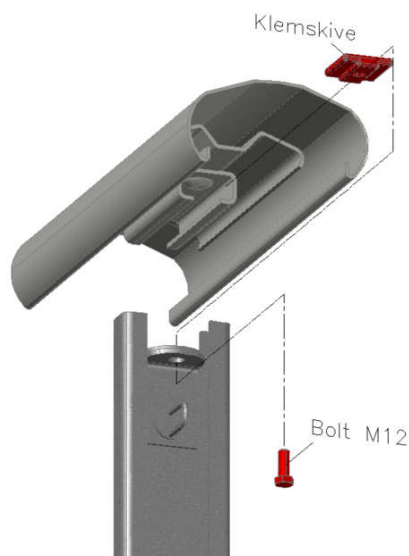


Fig. 4: Kobling mellom stolpe og føringsrør/-element.

3.4 Sammenkobling av føringselement

Føringselementene/føringsrørene kobles sammen (til hverandre) med hurtigkoblinger/-lås, som vist i fig. 5. Disse forankres/skrues fast med standard skjøteskruer for SafeLine-M, M16x30, se fig. 5.

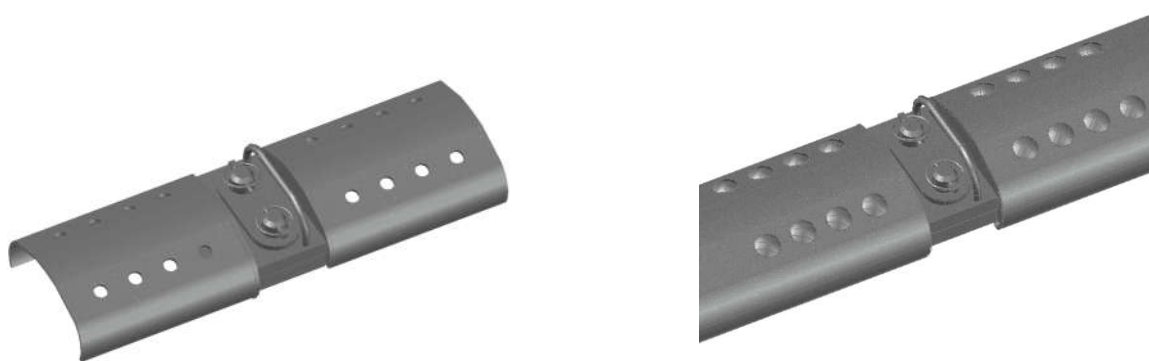


Fig. 5: Hurtigkobling/-lås for føringsrør.

5. Vedlikehold

Det er ikke angitt noen generelle inspeksjonsintervall for systemet. Men det anbefales at systemet sjekkes/ettersees 1-2 ganger i løpet av året. Det som spesielt bør ettersees er:

- Funksjonen mellom fundament og stolpe
- Hurtigkobling (sjekk at orepinnene er på plass)
- Hurtigtølserbrakett (Sjekk at orepinnene er på plass)

Ved eventuell skade, bør alle skadde komponenter erstattes med nye.

5.1 Vasking/rensing

Vasking kan bli foretatt med vatn og Ph nøytralt vaskemiddel.

6. Komponentliste

Art. nr.	Beskrivelse	Antall
61800	SafeLine-M: Demonterbar rekkverk seksjon	1
	Komponenter for inngår:	
61801	SafeLine-M: Stolpefundament for demonterbar seksjon	8
61802	SafeLine-M: Stolpe for demonterbar seksjon	8
61803	SafeLine-M: Låsebolt for demonterbar seksjon, inkl. orepinne	8
61804	SafeLine-M: Festevinkel for demonterbar seksjon	8
61788	SafeLine-M: Connector T-plate/T-washer	8
61789	SafeLine-M: Skruer M12x25 DIN933 4.6	8
61780	SafeLine-M: Post fixing kit	8
61805	SafeLine-M: Hurtiglås kit	5
61769	SafeLine-M: Skjøtebolt M16x30	80
61755	SafeLine-M: Føringsprofil 200x100x3, L=5892, c/c 3m	4
61806	SafeLine-M: Forankring f/nedføring for demonterbar seksjon	2
61807	SafeLine-M: Nedføring høyre for demonterbar seksjon, inkl. hurtiglås	1
61808	SafeLine-M: Nedføring venstre for demonterbar seksjon, inkl. hurtiglås	1

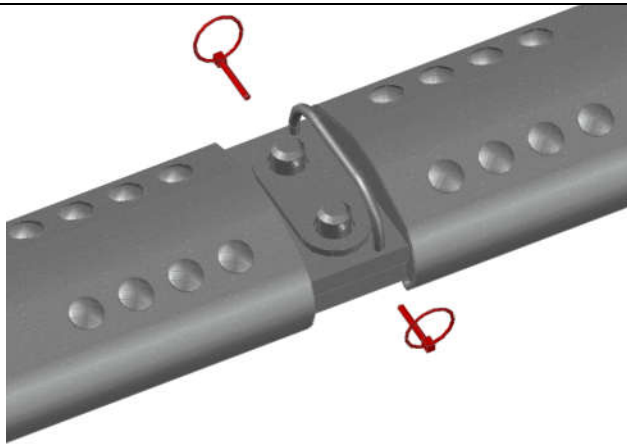
Koblingselement for Vik H1 midtrekkverk

Art. nr.	Beskrivelse	Antall
61809	SafeLine-M: Høyre koblingselement til Vik H1 midtrekkv., inkl. hurtiglås	1
61810	SafeLine-M: Venstre koblingselement til Vik H1 midtrekkv., inkl. hurtiglås	1

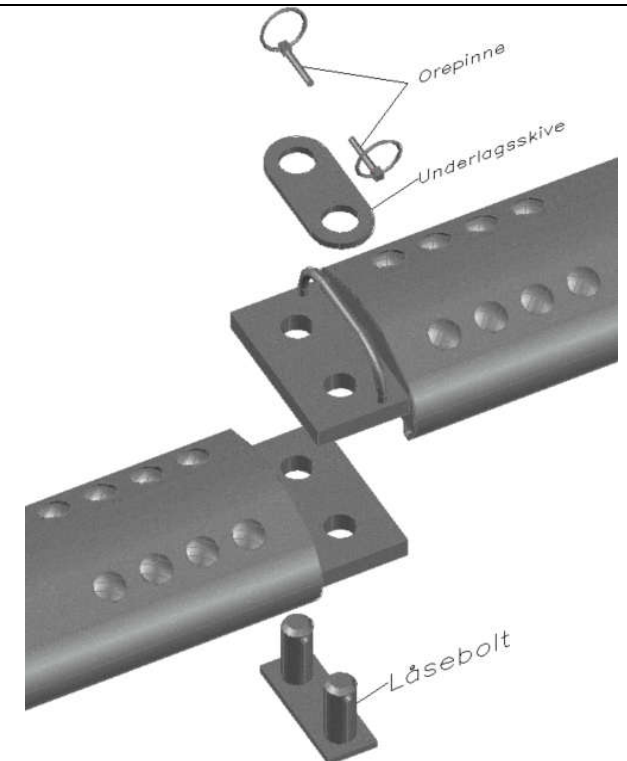
7. Åpning av demonterbare seksjoner



1. Start med hurtigkoblingene som er plassert ved skjøtene av føringsrørene.



2. Fjern orepinnene (mrk. med rødt) fra hurtigkoblingen.



3. Fjern underlagsskive og låsebolt.

	<ol style="list-style-type: none"> 4. Fjern orepinnen og dra ut låsebolten. 5. Løft bort føringsrørene, etter at låseboltene er fjernet.
	<ol style="list-style-type: none"> 6. Løft opp stolpene fra stolpefundamentene.
<p>Fundamentlokk</p>	<ol style="list-style-type: none"> 7. Legg evt. lokk på stolpefundamentene.
	<ol style="list-style-type: none"> 8. Monter eventuelt midlertidige nedføringer, i hver ende av åpningen. Denne består av følgende: <ul style="list-style-type: none"> • Forankringsstolpe • Nedføringsprofil • Hurtigkobling Delene leveres sammenkoblet fra leverandør.

8. Tegninger

24000 SafeLine-M (4 moduler à 6m. Kan bygges ut med 6 moduler til tot. 36m.) H1/W3 - N2/W4

7x3000

21000 (7x cc 3000)

Det. A

Det. B

Det. C

Stolpe og fundament (1:10)
Se detaljer på tegn. 61801/61802

Oppriss
Montert stolpe

Profil

Nedføring og koblingsselement (1:20)
Høyre side vist

Høyre (7.2)
Venstre (7.1)

Høyre (10)
Venstre (11)

Det. A Hurtiglås profilskjøt
Se detaljer på tegn. 61805

Det. B Hurtiglås stolpe

3. Løst Profil

2. Dra ut / skillinglepp

4. Dra ut pinne

4. Løst Stolpe

Pos.	Art. nr.	Antall	Beskrivelse
1	61801	8	SafeLine-M Stolpe/fundament for demonterbar seksjon
2	61802	8	SafeLine-M Stolpe for demonterbar seksjon
3	61803	8	SafeLine-M Lillebolt for demonterbar seksjon, inkl. 8mm. Ørepinne
4	61804	8	SafeLine-M Festevinkel for demonterbar seksjon
5	61789	8	SafeLine-M Connector T-plate / T-washer
6	61789	8	SafeLine-M Skruer M12x25 DIN 933 4.6
7.1	61790	8	SafeLine-M Post fixing kit
7.2	61805	5	SafeLine-M Hurtiglås underdel for færingselement
7.3	61789	80	SafeLine-M Bolt M16x30 with rounded head 8.8 HDG
8	61790	4	SafeLine-M Oval open profile, 200x100x315892.cdm
9	61806	2	SafeLine-M Forankring / nedføring for demonterbar seksjon
10	61807	1	SafeLine-M Høyre nedføring for demonterbar seksjon, inkl. hurtiglås
11	61808	1	SafeLine-M Venstre nedføring for demonterbar seksjon, inkl. hurtiglås

Systemtegning
Demonterbar rekkviseksjon for midtrekkverk
SafeLine-M

Figur: 61800

06.02.2020

010101

D R Kvalvåg

Miljøplan

Bestilling

61800

VIKØRSTA

