

12	62622	Skjøtsats M12x76 for 2" rør	62622
11	60701	Festeskrue M10x30 8.8 kpl	60701
10	65333	Skarvsats Mini-W	65333
9	65332	Festesats Mini-W	65332
8	65325	Klammer for 2" rør til sigmast.	65325
7	62617	Skjøtehylse Ø51x4 for 2" rør	62617
6	62604	Rør 2" L=1995 m/hull for skjøtehylse	62604
5	62602	Rør 2" L=3995 m/hull for skjøtehylse	62602
4	62600	Rør 2" L=5995 m/hull for skjøtehylse	62600
3	65200	Sigmastolpe L = 2,13m Ø12	65200
2	65005	Skinne 155 L = 2,00m Rett	65005
1	65000	Skinne 155 L = 4,00m Rett	65000
Pos	Art. nr.	Beskrivelse	Henvising

Dato	13 des.. 2019	Konstr./Tegnet	AK	Målestokk	A3
Beregning		Godkjent			

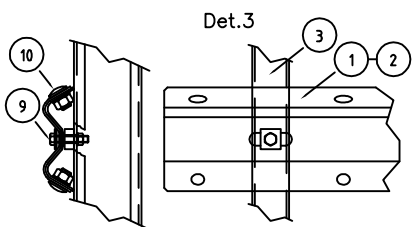
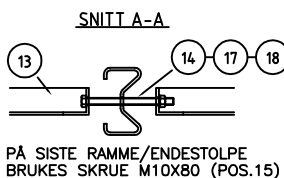
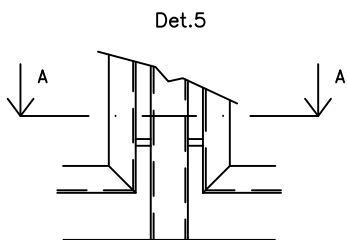
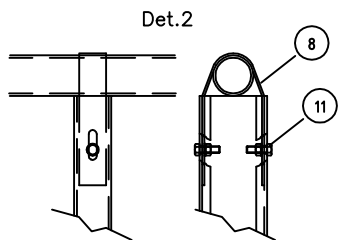
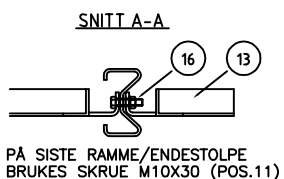
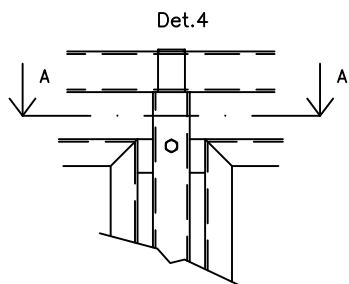
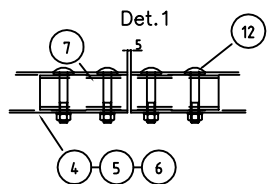
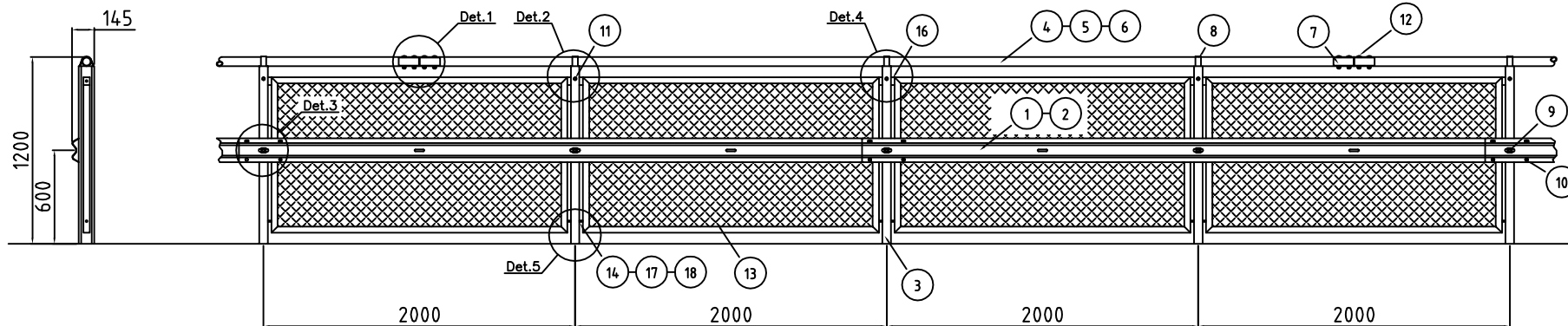
Vik Lettrekkverk, cc2m

Systemtegning

Henvising: cs:\vult\workspace\design\03\trafikk\lein ny vart\gs-rekkverk\vik\lettrekkverk\5134810.dwg

**5134810**

Revisjon	-
Denne tegning er vår eiendom og må ikke, uten vårt samtykke, brukes, kopieres eller mot våre interesser gjøres tilgjengelig for andre.	



18	125310000	Skive DIN 125 M10 vfz	125310000
17	934310000	Mutter DIN 934 8.8 M10 vfz	934310000
16	60703	Festeskrue M10x40 8.8 kpl ( 19-20)	60703
15	931310080	Skruer DIN 933 8.8 M10x80 vfz ( 19-20)	931310080
14	931310130	Skruer DIN 931 8.8 M10x130 vfz ( 19-20)	931310130
13	65290	Ramme med strekkmetall	65290
12	62622	Skjøtsats M12x76 for 2" rør	62622
11	60701	Festeskrue M10x30 8.8 kpl ( 19-20)	60701
10	65333	Skarvsats Mini-W	65333
9	65332	Festesats Mini-W	65332
8	65325	Klammer for 2" rør til sigmast.	65325
7	62617	Skjøtehylse Ø51x4 for 2" rør	62617
6	62604	Rør 2" L=1995 m/hull for skjøtehylse	62604
5	62602	Rør 2" L=3995 m/hull for skjøtehylse	62602
4	62600	Rør 2" L=5995 m/hull for skjøtehylse	62600
3	65202	Sigmastolpe L = 2,13m Ø12 m/hull for brøytetett panel	65202
2	65005	Skinne 155 L = 2,00m Rett	65005
1	65000	Skinne 155 L = 4,00m Rett	65000
Pos	Art. nr.	Beskrivelse	Hensvisning

Dato 13.12.2019 Konstr./Tegnet AK Målestokk A3

Beregning Godkjent

Vik Lettrekkverk m/brøytetett panel cc2m

Systemtegning

Hensvisning: Erstatning for Erstattet av

**VIKørsta**

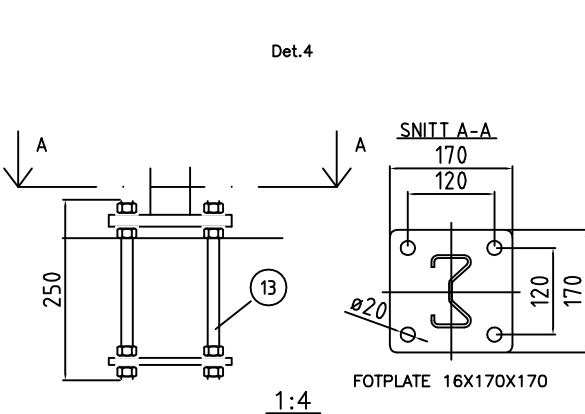
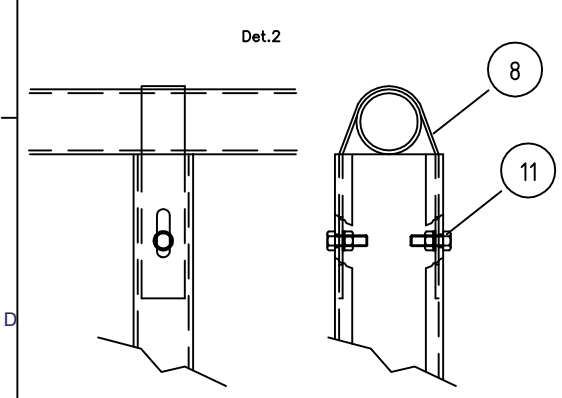
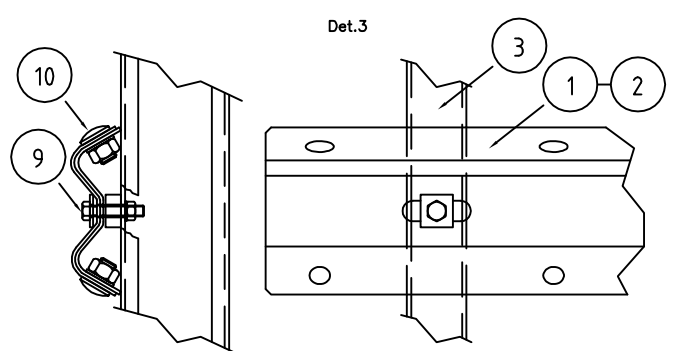
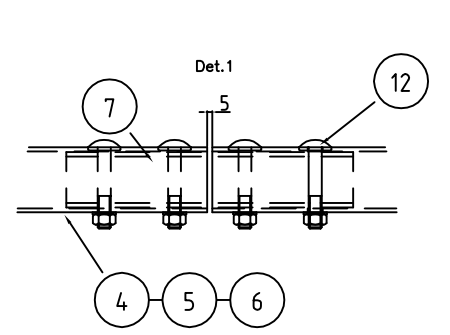
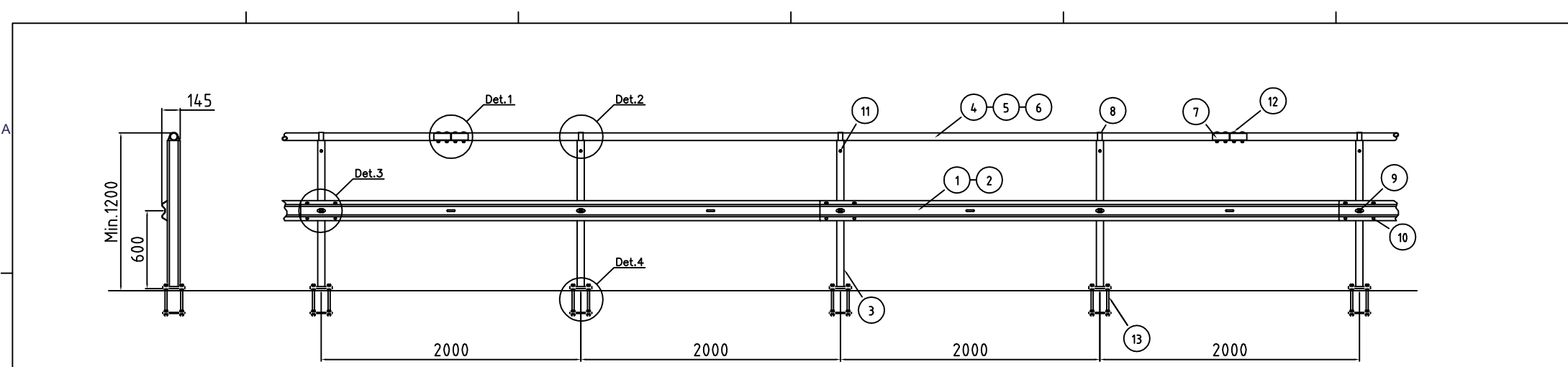
5134811

Revisjon

-

c:\vault\workspace\designs\03 trafikklein ny vår'gs-rekkverk\vik lettrekkverk\5134811.dwg

Denne tegning er vår eiendom og må ikke, uten vårt samtykke, brukes, kopieres eller mot våre interesser gjøres tilgjengelig for andre.



13	62072	Boltegruppe 120x120 M16x250 A4	62072
12	62622	Skjøtsats M12x76 for 2" rør	62622
11	60701	Festeskrue M10x30 8.8 kpl ( 19-20)	60701
10	65333	Skarvsats Mini-W	65333
9	65332	Festesats Mini-W	65332
8	65325	Klammer for 2" rør til sigmast.	65325
7	62617	Skjøtehylse Ø51x4 for 2" rør	62617
6	62604	Rør 2" L=1995 m/hull for skjøtehylse	62604
5	62602	Rør 2" L=3995 m/hull for skjøtehylse	62602
4	62600	Rør 2" L=5995 m/hull for skjøtehylse	62600
3	60227	Sigmastolpe L = 1,14m m/fotplate 170x170x16 ( 120x120)	60227
2	65005	Skinne 155 L = 2,00m Rett	65005
1	65000	Skinne 155 L = 4,00m Rett	65000
Pos	Art. nr.	Beskrivelse	Hensvisning

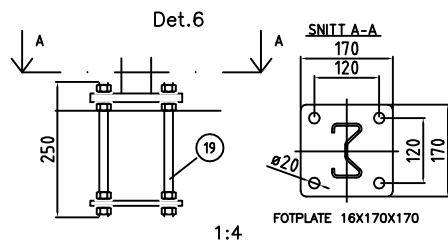
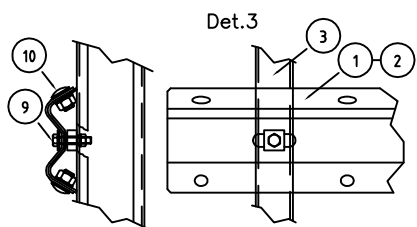
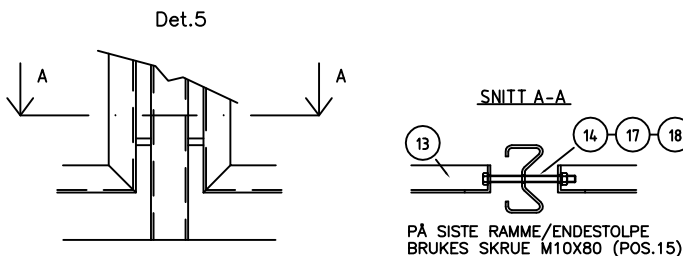
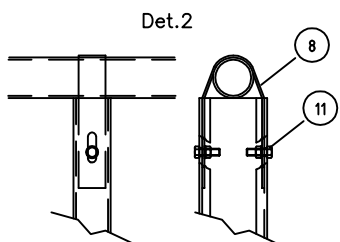
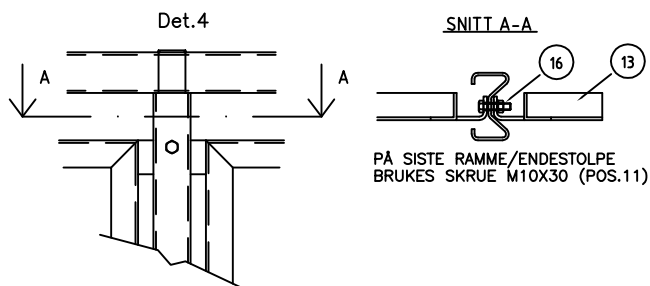
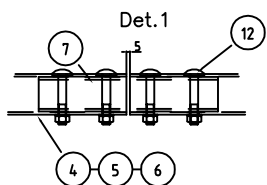
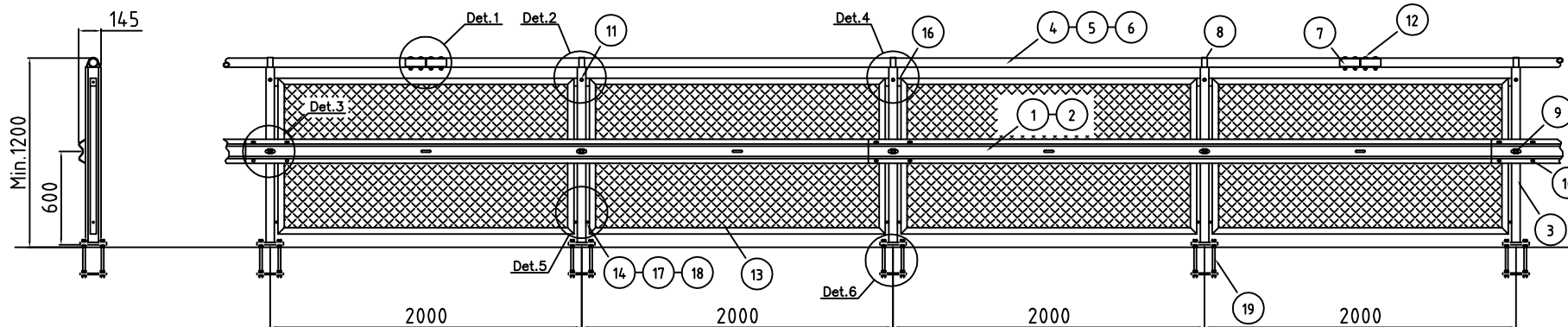
Dato	13 des.. 2019	Konstr./Tegnet	AK	Målestokk	A3
Beregning		Godkjent			

Vik Lettrekkverk m/fotplate cc2m  
Systemtegning



5134812

Hensvisning:	Erstattning for	Erstattet av	Denne tegning er vår eiendom og må ikke, uten vårt samtykke, brukes, kopieres eller mot våre interesser gjøres tilgjengelig for andre.
<small>csault workspace\design\03 trafikk\lein ny vartgs-rekkverk\vik lettrekkverk\5134812.dwg</small>			



19	62072	Boltgruppe 120x120 M16x250 A4	62072
18	125310000	Skive DIN 125 M10 vfz	125310000
17	934310000	Mutter DIN 934 8.8 M10 vfz	934310000
16	60703	Festeskrue M10x40 8.8 kpl ( 19-20)	60703
15	933310080	Skrue DIN 933 8.8 M10x80 vfz ( 19-20)	933310080
14	931310130	Skrue DIN 931 8.8 M10x130 vfz ( 19-20)	931310130
13	65290	Ramme med strekkmetall	65290
12	62622	Skjøtsats M12x76 for 2" rør	62622
11	60701	Festeskrue M10x30 8.8 kpl ( 19-20)	60701
10	65333	Skarvsats Mini-W	65333
9	65332	Festesats Mini-W	65332
8	65325	Klammer for 2" rør til sigmast.	65325
7	62617	Skjøtehylse Ø51x4 for 2" rør	62617
6	62604	Rør 2" L=1995 m/hull for skjøtehylse	62604
5	62602	Rør 2" L=3995 m/hull for skjøtehylse	62602
4	62600	Rør 2" L=5995 m/hull for skjøtehylse	62600
3	S401940	Sigmastolpe L = 1,14m m/fotpl. 170x170x16 og hull for panel	S401949
2	65005	Skinne 155 L = 2,00m Rett	65005
1	65000	Skinne 155 L = 4,00m Rett	65000
Pos	Art. nr.	Beskrivelse	Henvising

Dato	13 des.. 2019	Konstr./Tegnet	AK	Målestokk	A3
Beregning		Godkjent			

Vik Lettrekkverk m/fotpl. og brøyte tett panel  
cc2m  
Systemtegning

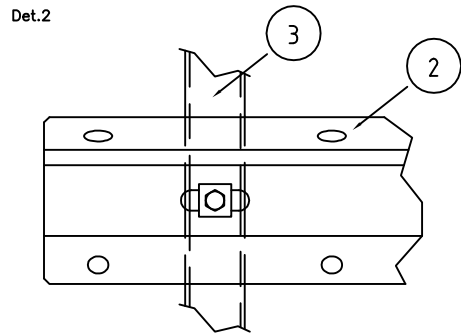
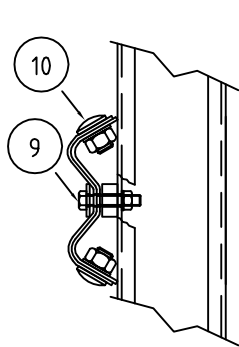
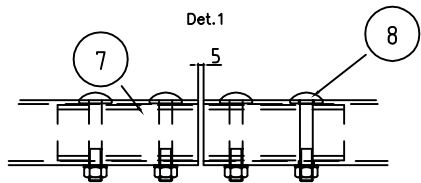
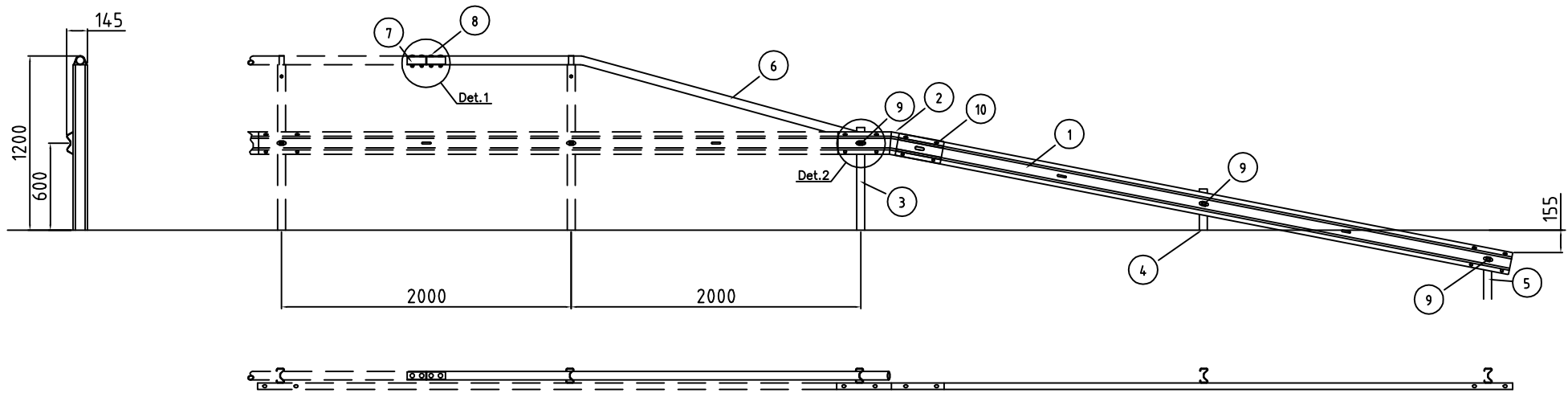
**VIKørsta**

5134813

Revisjon

-

Henvising: cs\ault\workspace\design\03 trafik\lein ny vartgs-rekkverk\vik lettrekkverk\5134813.dwg Erstattning for Erstattet av Denne tegning er vår eiendom og må ikke, uten vårt samtykke, brukes, kopieres eller mot våre interesser gjøres tilgjengelig for andre.



10	2	65333	Skarvsats Mini-W		
9	3	65332	Festesats Mini-W		
8	4	62622	Skjøtsats M12x76 for 2" rør		
7	1	62617	Skjøtehylse Ø51x4 for 2" rør		
6	1	65310	Rør 2" knekket L=3275 m/hull for skjøtehylse		
5	1	65245	Sigmastolpe L = 0,96m Ø12		
4	1	65210	Sigmastolpe L = 1,40m Ø12		
3	1	65205	Sigmastolpe L = 1,70m endestolpe		
2	1	65032	Skinne 155 nedføring 4m universal.		
1	1	65000	Skinne 155 L = 4,00m Rett		
Pos	Ant.	Art. nr.	Materialtype	Vekt	Anm

Dato 13 des.. 2019 Konstr./Tegnet AK Målestokk A3

Beregning Godkjent

Vik Lettrekkverk, skrå avsl. m/ nedf. 4m

Systemtegning

Henvising: c:\vault\workspace\design\03 trafikk\lein ny vartgs-rekkverk\vik lettrekkverk\5134820.dwg Erstattning for Erstattet av

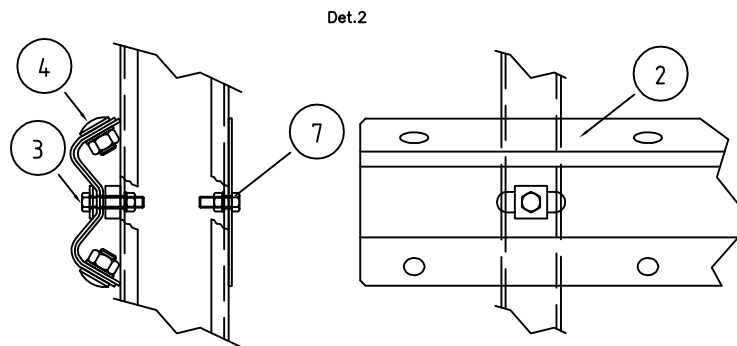
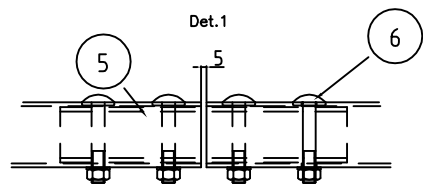
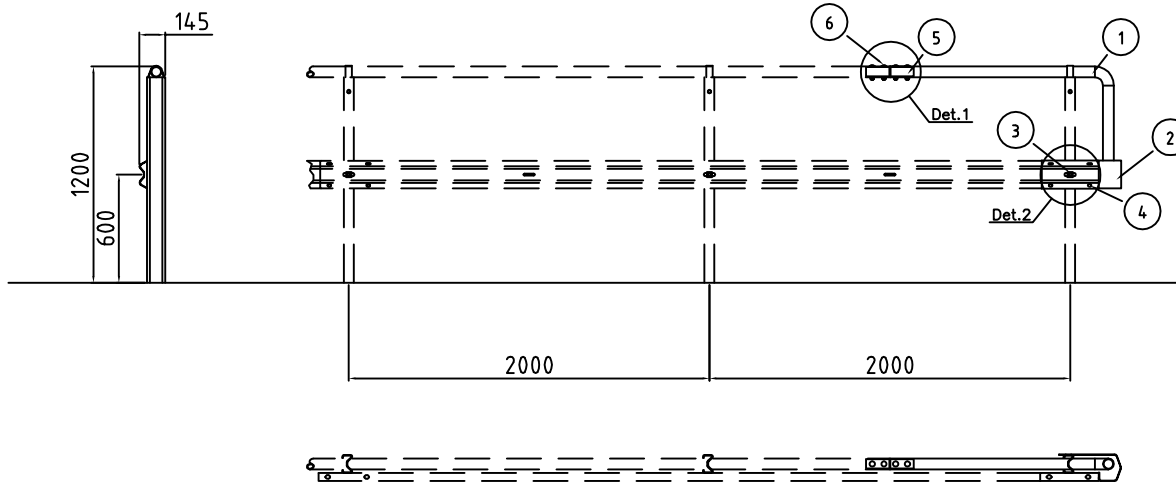
**VIKørsta**

5134820

Revisjon

-

Denne tegning er vår eiendom og må ikke, uten vårt samtykke, brukes, kopieres eller mot våre interesser gjøres tilgjengelig for andre.



Pos	Ant.	Art. nr.	Materialtype	Vekt	Anm
7	1	60701	Festeskrue M10x30 8.8 vfz kpl.		
6	4	62622	Skjøtsats M12x76 for 2" rør		
5	1	62617	Skjøtehylse Ø51x4 for 2" rør		
4	1	65333	Skarvsats Mini-W		
3	1	65332	Festesats Mini-W		
2	1	65055	Skinne 155 boksehanske enkel		
1	1	65300	Rør 2" avsl. m/hull for skjøtehylse		

Dato	13 des.. 2019	Konstr./Tegnet	AK	Målestokk	A3
Beregning		Godkjent			
Vik Lettrekkverk, rett avsl. m/boksehanske					
Systemtegning					
Henvising:	Erstattning for			Erstattet av	Revisjon

  
**5134821**  
 Revisjon: -