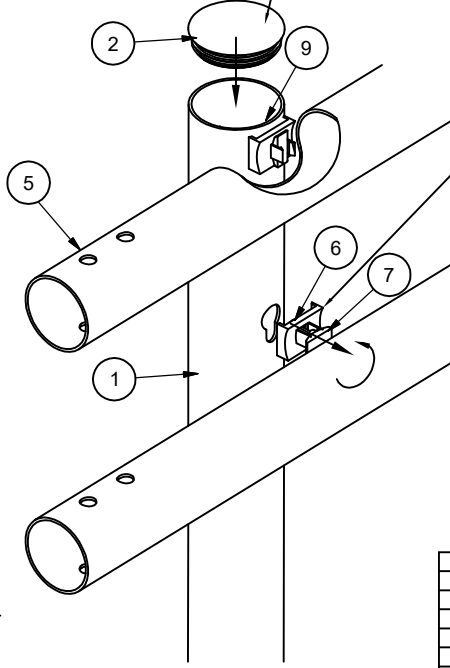


Plasttopp sätts på stolpen när räcket är monterat, riktat och sandpackat



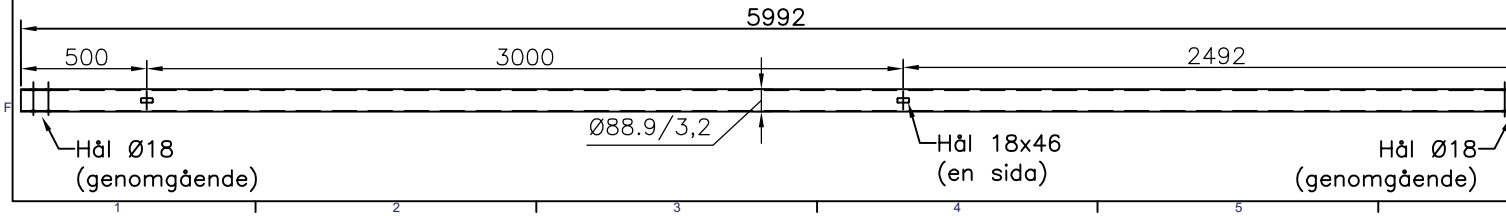
Låsbricka med T-bult förs in i röret, bulten vris 90° och dras ut tills den lösas

Anslutande Räck

T-0185 för navföljeförankring

Montering och kontroll utförs enligt monteringsanvisning för Safeline Tosidigt Vågräcke

Kapacitetsklass N2
Arbetsbredd W5 (1,7 m.)
Skaderisk klass A
Varmförzinkning enligt SS-ISO 1461, Tabell NA.1, Fe/Zn 115



9	16	4110035	Flänsmutter M10		0 kg	T-0189
8	16	4116109	Skarvskruv M16x100 M/mutter och bricka		0 kg	T-0158
7	12	4110034	T-Bult M10x35		0,2 kg	T-0112
6	4	9266	Låsbricka för T-bult		2,9 kg	T-0168
5	4	5132200	Vågräcke rör Ø88,9/3,2 CC3m		8,1 kg	T-0173
3	4	5111520	Skarvhylsa Ø80 / 5,0		4,6 kg	T-0126
2	1	9289	Plasttopp för Ø101,6		0,1 kg	T-0146
1	1	5132120	Stolpe för tosidigt vågräcke, Ø101,6/3,6		40,5 kg	T-0172

Pos	Ant.	Art. nr.	Materialtype	Kapl.	Vekt	Anm
Datum		Konstr./Tegnet		Måttstock		
1 okt., 2010		SHumberset		A2		
Beräkning		Godkjent				
Huvudtitling				Revisjon		
Tosidigt rörräcke				T-0179		
SAFELINE Vågräcke						
Huvudtitling				Erstallet av		
Huvudtitling				Erstallet av		
Huvudtitling				Erstallet av		



Denne tegning er vår eiendom og må ikke, uten vårt samtykke, brukes, kopieres eller mot våre interesser gøres tilgjengelig for andre.