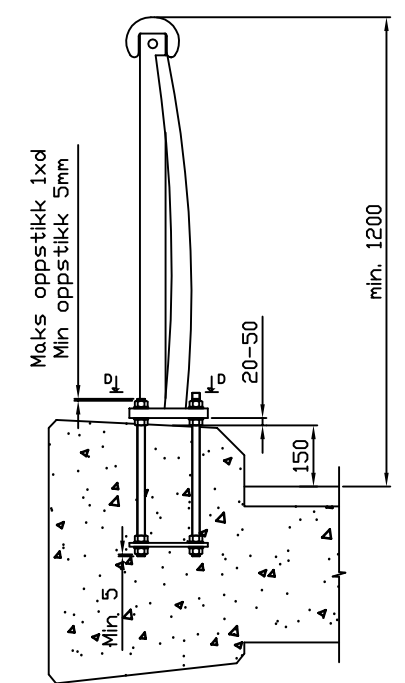
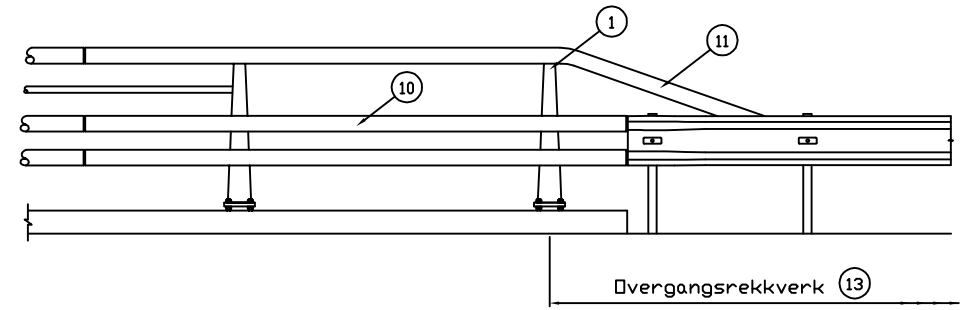
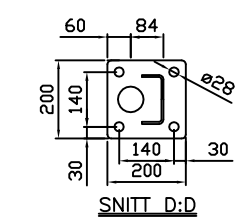
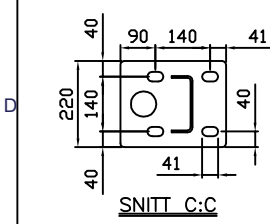


GENERELT SNITT A:A
"BRUSTOLPE"



GENERELT SNITT B:B
"G/S-STOLPE"



13	40114 / 40116	Overgangsrekkeverk SVV veg - Arc / Arc - SVV veg	40114 / 40116
12	40110 / 40112	Overgangsrekkeverk Sicuro Classic - Arc / Arc - Classic	40110 / 40112
11	62136 / 62138	Sicuro Arc Handlist nedf. høgre/venstre	62136/62138
10	62189	Sicuro Arc Føringsrør L=3490	62189
9	62086	Boltegruppe 140x140 M24x430 A4	62086
8	62131 / 62132	Sicuro Arc G/S-endeavslutning, høgre/venstre	62131 / 62132
7	62124	Sicuro Arc G/S-stolpe, kantdrager h=150 mm, M24	62124
6	62150	Sicuro Arc sprosse panel	62150
5	62152	Sicuro Arc panel strekkmet. m/tettelist	62152
4	62151	Sicuro Arc horisontalt panel	62151
3	62127	Sicuro Arc: Handlist L=5990 (4 hull)	62127
2	62170	Sicuro Arc føringsrør L=5990 mm	62170
1	62103	Sicuro Arc stolpe type 1N, kantdrager h=150 mm, M24	62103
Pos	Art. nr.	Beskrivelse	Hensvisning

Dato	16.04.2018	Konstr./Tegnet	GK	Målestokk	A3
Beregning		Godkjent			
Systemtegning Sicuro Arc					
Hensvisning:		Erstattning for		Erstattet av	

● ● ● ● ●

VIKØrsta

SCB-010-M24

Revisjon