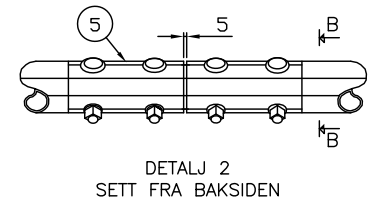
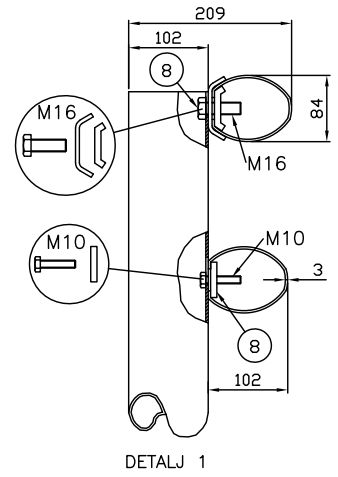
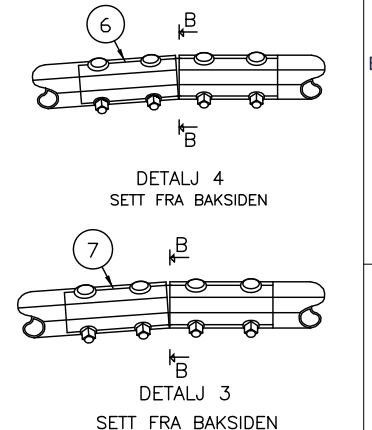
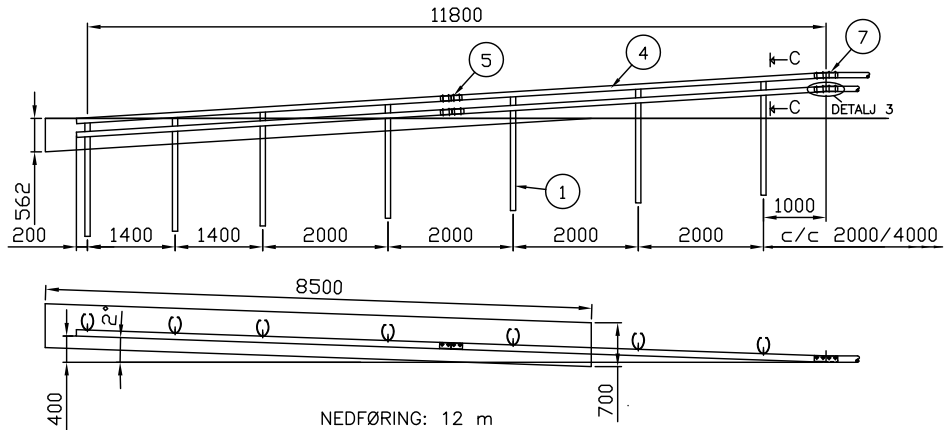
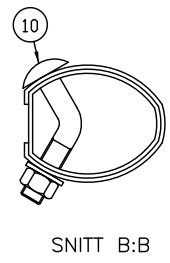
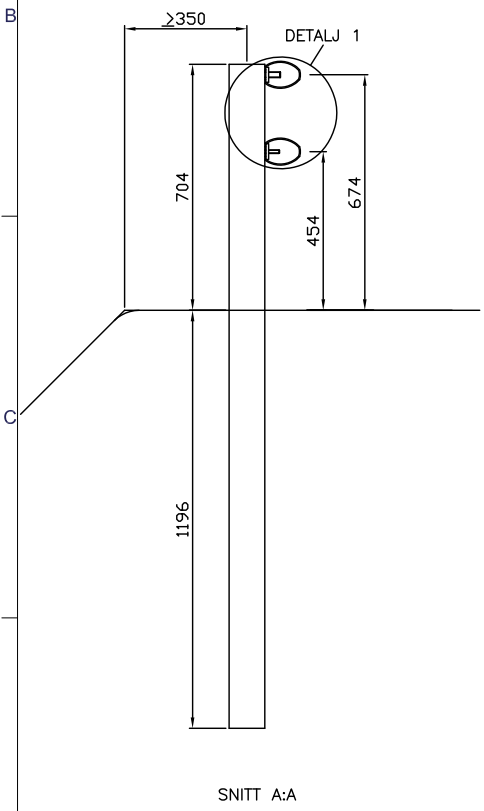
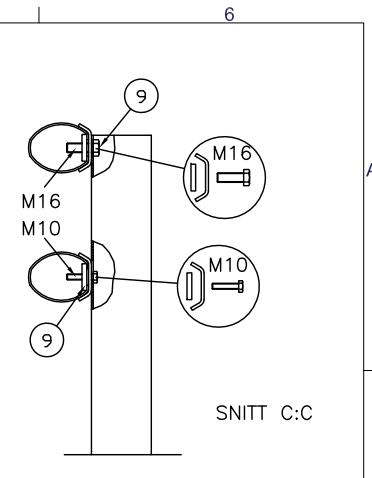
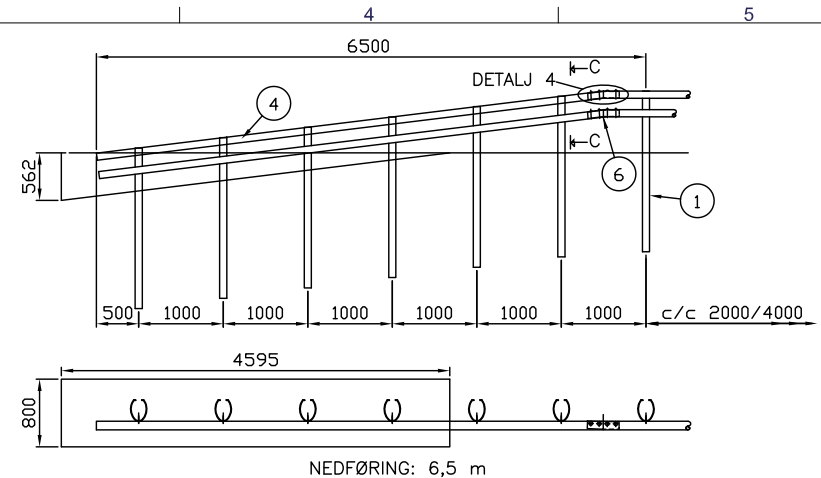
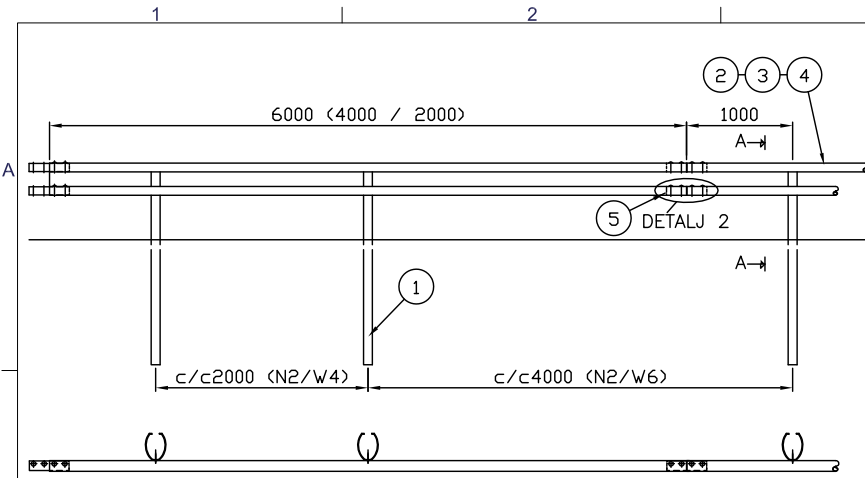


7.3	60642	Skive DIN 125 17/30/3 M16 VFZ.	4 stk.
7.2	60643	Mutter DIN 934 8 M16 VFZ	4 stk.
7.1	V-BR 4-M16	Bockad bult till skarvhylsa	4 stk.
7	60465	4 stk bøyde bolter M16 lask kpl.	1/3 stk.
6.7	125310000	Skive 125 M10 VFZ	1 stk.
6.6	60462	Skive MB02 60x47x8 Gjeng. M10	1 stk.
6.5	933310045	Skrue DIN 933 8.8 M10x45 VFZ	1 stk.
6.4	60642	Skive DIN 125 17/30/3 M16 VFZ.	1 stk.
6.3	933316045	Skrue DIN 933 8.8 M16x45 VFZ	1 stk.
6.2	60459	Skive Bøyd MB08 50x59x8 Gjeng. M16	1 stk.
6.1	60458	Skive Bøyd KB07 62x83x5 Ø18	1 stk.
6	60450	Sicuro f. sats for st./rør kpl (M10 / M16)	1/4 stk.
5	60438	Skjøtehylse f. rørrekkerk	1/3 stk.
4	60430	Rørrekkerk, profil L=6000 mm	1/3 stk.
3	60420	Rørrekkerk, profil L=4000 mm	(2/3 stk.)
2	60410	Rørrekkerk, profil L=2000 mm	(1 stk.)
1	60400	Stolpe 1900 mm f. rørrekkerk	1/4 stk.
Pos	Art. nr.	Beskrivelse	Behov/meter

Dato	16.04.2018	Konstr./Tegnet	JHS/GK	Målestokk	A3
Beregning		Godkjent			
Komplett rekkverk cc4m Sicuro Classic					
Henvising: <small>c:\vaug\workspace\designs\03 trafikk\lein ny vår\vegrekkerk\sicuro vegrekkerk\5134710.dwg</small>				Erstatning for	Erstattet av
				5134710	
				Revisjon	-
<small>Denne tegning er vår eiendom og må ikke, uten vårt samtykke, brukes, kopieres eller mot våre interesser gjøres tilgjengelig for andre.</small>					



Pos	Art. nr.	Beskrivelse	Hensivning
10	60465	4 stk bøyde bolter M16 lask kpl.	60465
9	60451	Sicuro f. sats for nedf. kpl (M10 /M16)	60451
8	60450	Sicuro f. sats for st./rør kpl (M10 / M16)	60450
7	60441	Skjøtehylse f. nedf. 12 m vfz.	60441
6	60440	Skjøtehylse f. nedf. 6,5 m vfz.	60440
5	60438	Skjøtehylse f. rørrekkerk	60438
4	60430	Rørrekkerk, profil L=6000 mm	60430
3	60420	Rørrekkerk, profil L=4000 mm	60420
2	60410	Rørrekkerk, profil L=2000 mm	60410
1	60400	Stolpe 1900 mm f. rørrekkerk	60400

Dato	23.04.2012	Konstr./Tegnet	JHS	Målestokk	A3
Beregning		Godkjent			
SICURO VEGREKKVERK Systemtegning					
Hensivning:	c:\hjemmekontor\kopi av std. tegninger\systemtegringer\scv-010.dwg		Erstattning for	Erstattet av	

SCV-010

Revisjon
A

Denne tegning er vår eiendom og må ikke, uten vårt samtykke, brukes, kopieres eller mot våre interesser gjøres tilgjengelig for andre.