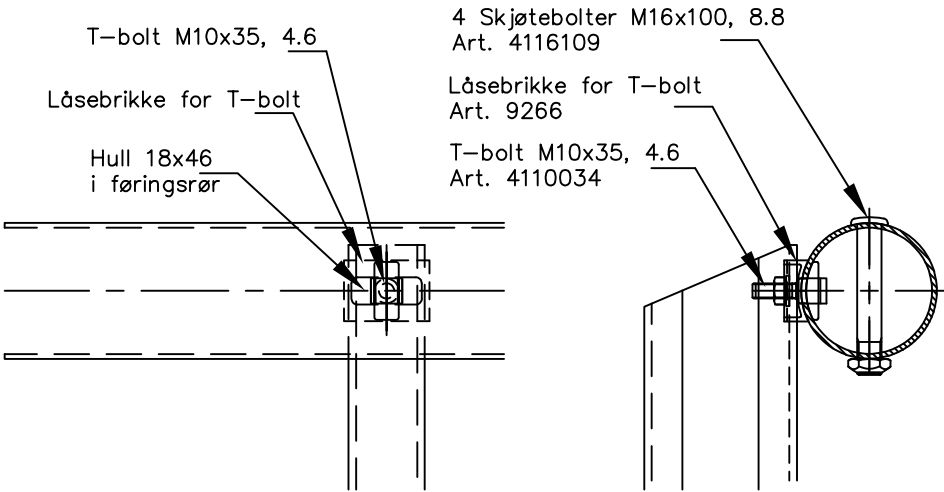
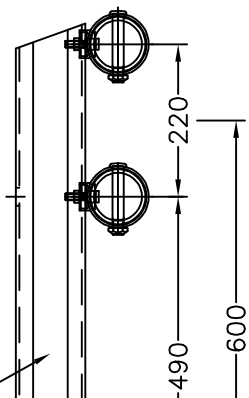


C-stolpe
100x50x25x5
Art. 5111500



Rev. D	Dato 18.05.06	Godkj. Nes	Beskrivelse Endret avstand til skjøt og ny skjøtebolt og låsebrikke for T-bolt.
--------	---------------	------------	--

Dato	07.05.04	Konstr./Tegnet	Nes	Målestokk	A3
Beregning		Godkjent			
Systemtegning Vegrekkverk cc 3m. Ørsta Vegrekkverk					
Henvising:				Erstatning for Erstattet av	

VIKØrsta

T-0124

Revisjon
D

Denne tegning er vår eiendom og må ikke, uten vårt samtykke, brukes, kopieres eller mot våre interesser gjøres tilgjengelig for andre.