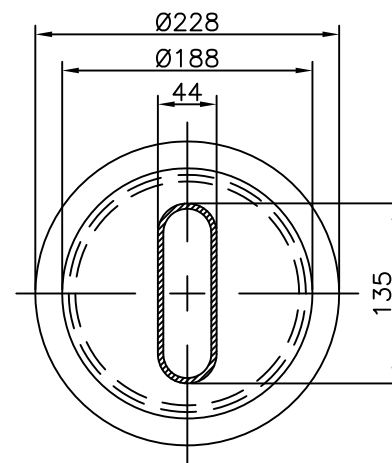
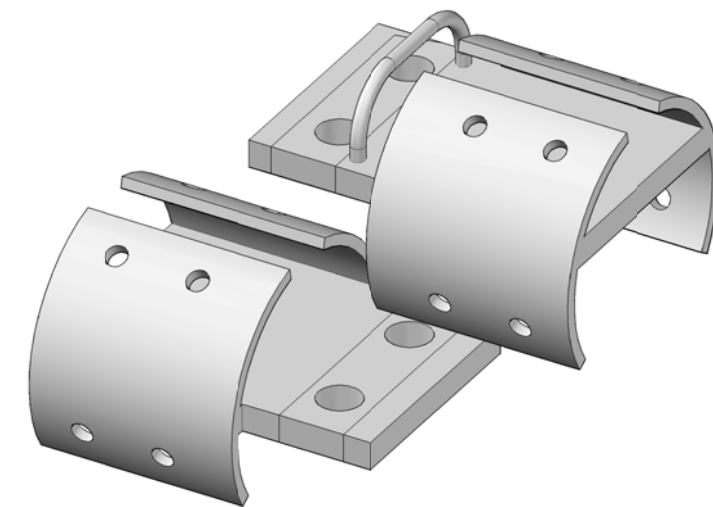
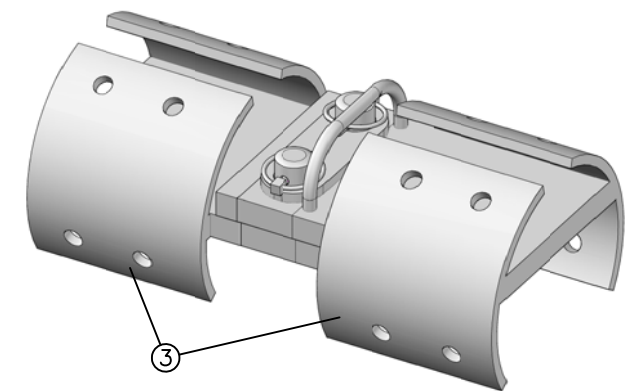
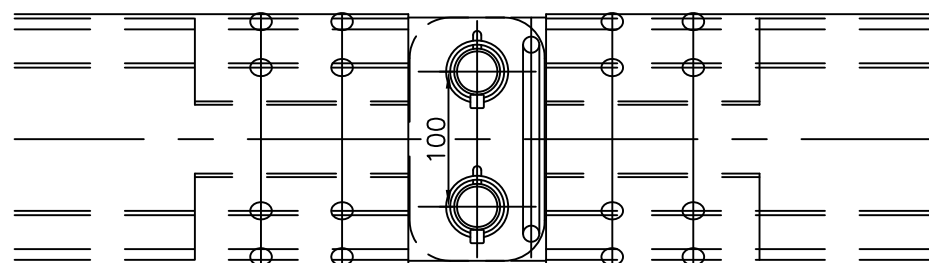


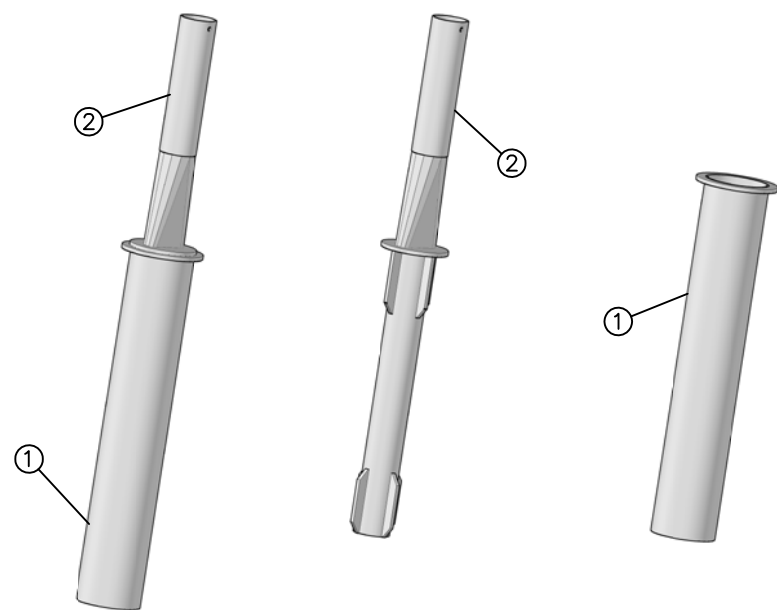
Snitt av skjøt



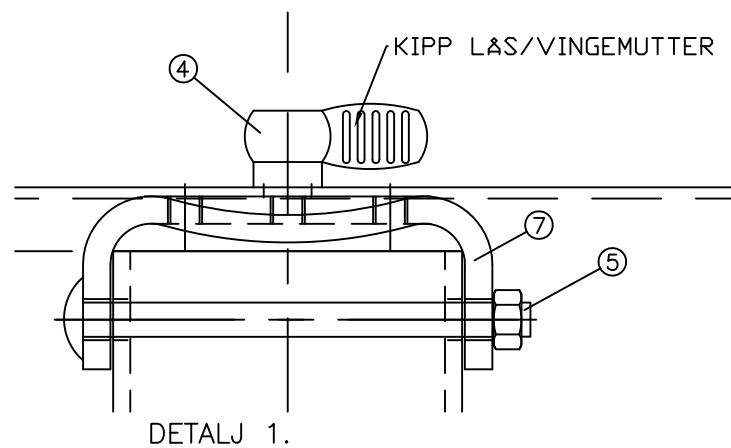
Snitt A-A
av stolpeskjøt
stolpe/-fundament



SKJØTELASKE
MED HK



STOLPE OG FUNDAMENT



8	-	61600	Profil midtrekkverk		73,2 kg	T-0333D
7	-	61606	Toppfeste for stolpe		0,3 kg	T-0357
6	-	61615	Linsehodebolt M16x25, 8.8 kval./inv. 6kt.		0,1 kg	T-0341A
5	-	61609	Låseskrue M10x130 8.8 kpl.		0,1 kg	
4	-		Kipp lås/vingemutter for katastrofeåpning			
3	-		Skjøte/hurtigåpning for katastrofeåpning			260115-020
2	-		Stolpe for katastrofeåpning			161014-010, B
1	-		Stolpefundament for katastrofeåpning			161014-010, B
Pos	Ant.	Art. nr.	Materialtype	Kapl.	Vekt	Anm

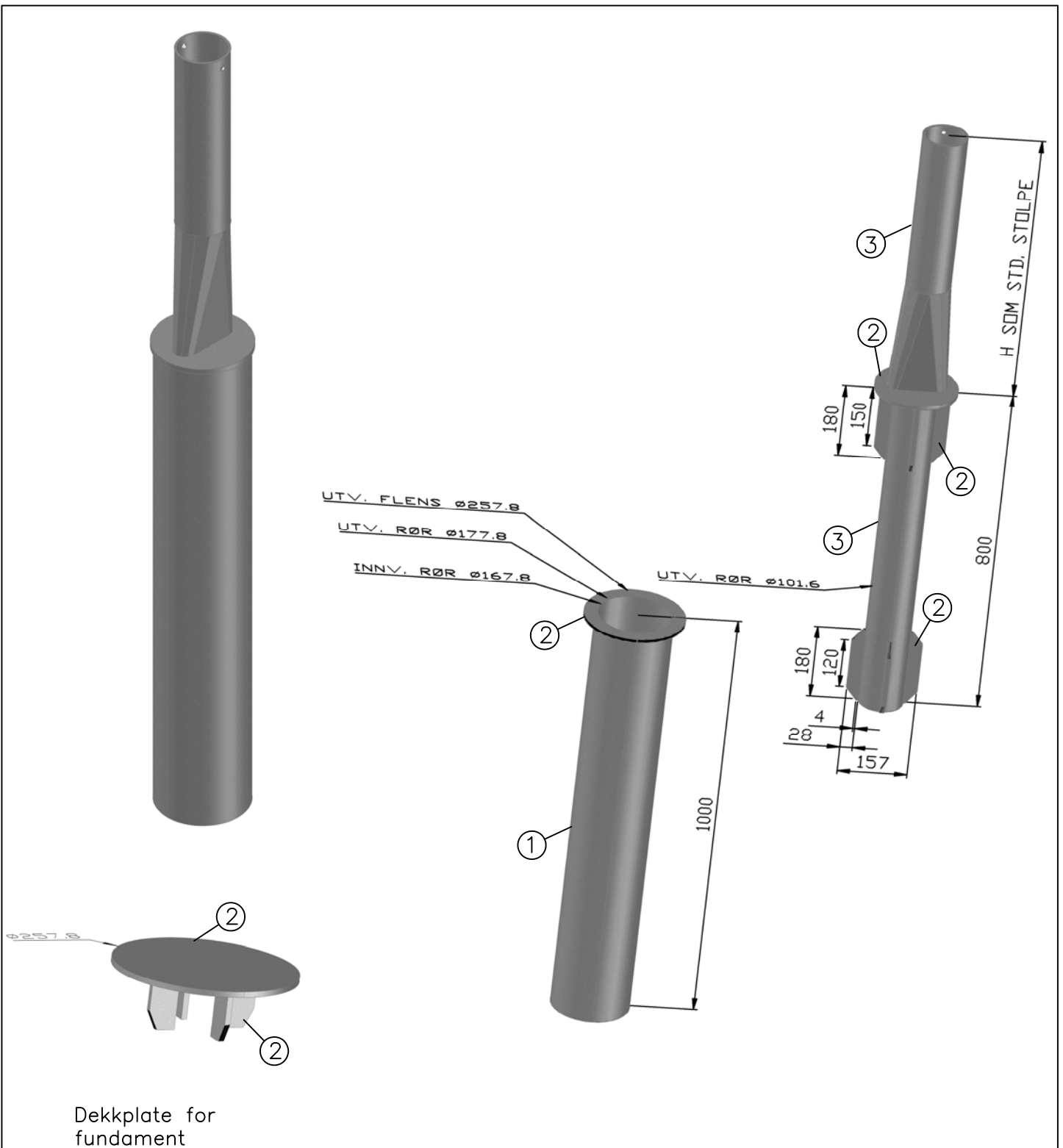
Dato	1.12.2010	Konstr./Tegnet	O.Nes/JHS	Målestokk	A2
Beregning		Godkjent			
Forslag på katastrofeåpning MONOLINE midtrekkverk					
Henvising:		Erstatning for	Erstattet av	Denne tegning er vår eiendom og må ikke, uten vårt samtykke, brukes, kopieres eller mot våre interesser gjøres tilgjengelig for andre.	

Symbol	Rute	Forandring/forandr. melding nr.	Dato/Sign.
B	A/B1-7	Totallengde	29.05.13/JHS.
C	GEN	Endret fundamentering	26.01.15/JHS.


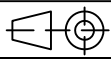
VIKØRSTA

T-0466

Revisjon
C



Dekkplate for fundament

3	-		Rør 101.60./4.0 S355J2H			
2	-		Plate 10 mm, S355J2G3			
1	-		Rør 177,8 x 5,0 Mat. St. 35.8/l			
Pos	Ant.	Art. nr.	Navn, materialtype	Kapl.	Vekt	Anm
Dato	16 okt. 2014	Konstr./Tegnet	Målestokk A4	 VIKØrsta		
Beregning	Godkjent					
MONOLINE KATASTROFEÅPNING STOLPE- OG STOLPE FUNDAMENT FORSLAG				161014-010		Revisjon B
Henvising:			Erstatning for	Erstattet av	Denne tegning er vår eiendom og må ikke, uten vårt samtykke, brukes, kopieres eller mot våre interesser gjøres tilgjengelig for andre.	
			e:\tegninger\161014-010.dwg			