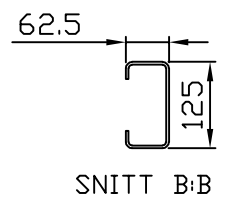
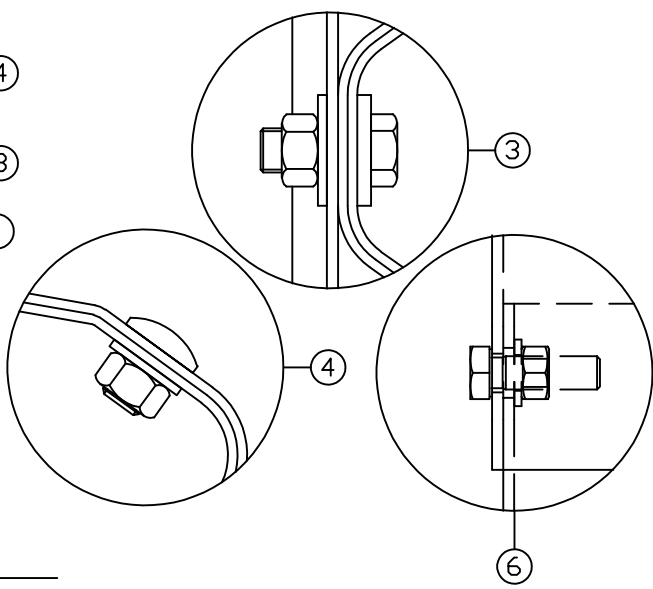
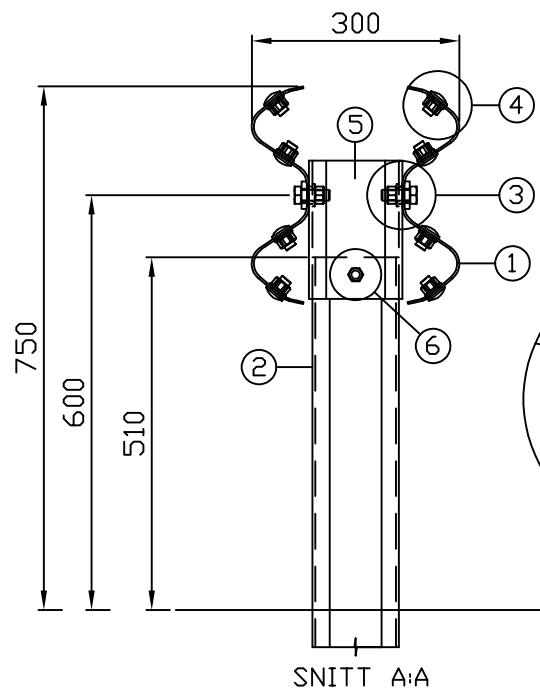
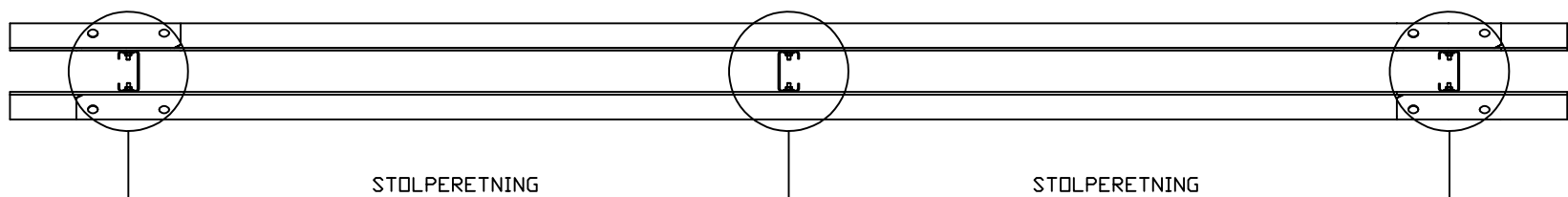
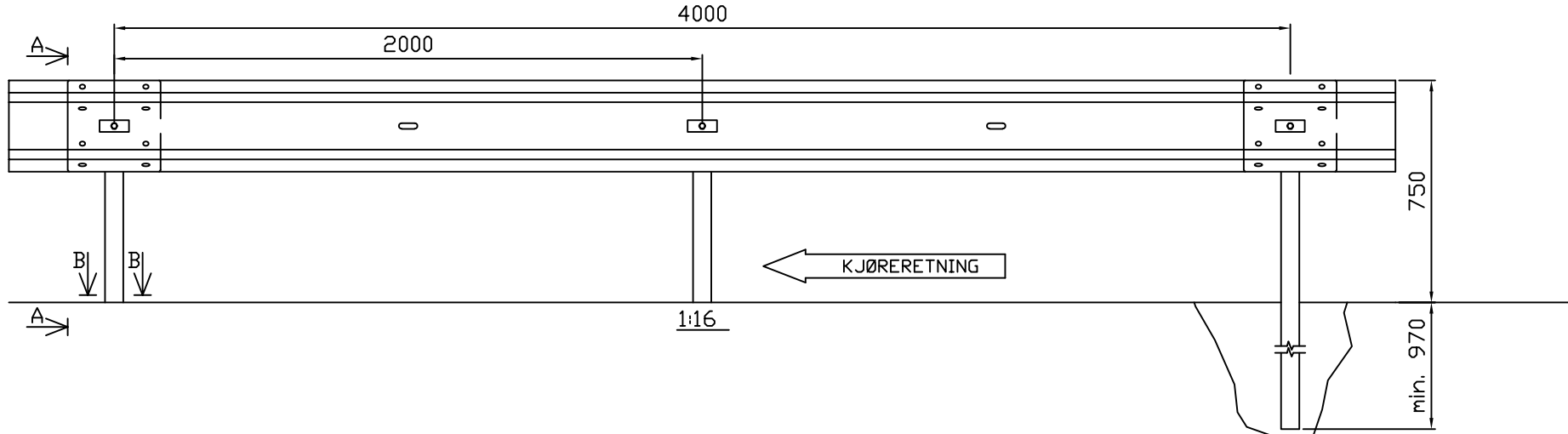


Sym-bol	A
Route	B
Forandring/forandr. melding nr.	
Angitt stolperetning	
Date/Sign.	
8/9-17/JHS.	



Pos	Ant.	Art. nr.	Materialtype	Kapl.	Vekt	Anm
6		60703	Festeskrue M10x40			
5		60271	Stolpetopp for C-125 stolpe, l= 200 mm			
4		60639	Sk.skrue M16x25 m/flensmutter			
3		60614	Festesats M16x40			
2		60270	C-125 stolpe, lengde min. 1480 mm			
1		60000	Skinne 310 L=4m cc1m (A-profil)			

Date	8 sep.. 2017	Konstr./Tegnet	JHS	Målestokk	A3
Beregning		Godkjent			
Vik H1 midtrekkverk CC2					
A-profil (3 mm) montert på C-125 stolper					
c/c 2 meter					
Henvising:					
Erstatning for Erstattet av					
d:\1. tegninger\5134626.dwg					

5134626	Revisjon A

Denne tegning er vår eiendom og må ikke, uten vårt samtykke, brukes, kopieres eller mot våre interesser gjøres tilgjengelig for andre.