

Vik Ørsta AS
Postboks 193
6151 ØRSTA

John Harald Systad

Behandlende enhet:	Saksbehandler/telefon:	Vår referanse:	Deres referanse:	Vår dato:
Vegdirektoratet	Božidar Stanković / 22073224	19/7881-62		27.11.2019

Godkjenning av overgangsrekkverk Vik EP til brurekkverk Vik SVV2

Det vises til søknad vedrørende godkjenning av universal overgang mellom Vik-EP (N2/H1) vegrekkverk og Vik SVV2 brurekkverk fra Vik Ørsta AS med journalnummer 19/7881-69 dokumentdato 27.11.2019.

Søknaden inneholder:

- Tegning nr.5136602 rev.B, datert 27.11.2019 _ Universal overgangsrekkverk Vik-EP til brurekkverk Vik SVV2.
- Henvisning til testrapport nr. RV-2017-04 ver. 1 datert 19.12.2017 inneholder overgang fra N2 og H2 vegrekkverk til SVV 2 brurekkverk.
- Dokumentasjon til Vik EP vegrekkverk og Vik SVV2 brurekkverk.

Tegningene er gjennomgått og kontrollert mot flere lignende overganger som er tidligere godkjent (SVV2 -vegrekkverk H2/N2). Datasimulering av overgangsrekkverk mellom SVV2 brurekkverk og Vik vegrekkverk, testrapport nummer RV-2017-04 ver.1 datert 19.12.2017 (TB11, TB32, TB51 test) ble brukt til validering.

Rapportene er gjennomgått og kontrollert i henhold til prEN1317-4.

Vik EP (N2/H1) er et ensidig rekkverk som består av et stål føringsskinne montert på C-stolper. Stolpene er forsterket med en C-bjelke ved bakkenivå.

Vik EP N2 godkjent i styrkeklasse N2 har en stolpeavstand på cc.4,0m (arbeidsbredde $W2=0,8$ m) og cc.6,0m (arbeidsbredde $W4=1,3$ m) . Vik EP H1 godkjent i styrkeklasse H1 har en stolpeavstand på cc.4,0m (arbeidsbredde $W3=1,0$ m).

Universal overgangen har en lengde på ca. 14 meter. For å ivareta overgangsrekkverkets funksjon festes det universal bakskinne bak EP rekkverkets skinne. Stolpeavstanden i overgangssone er 1,0 meter. Vik EP rekkverk som kobles videre til universal overgang skal ha forskjellen på deformasjonsbredden $\leq 0,6$ meter i alle varianter.

Med grunnlag testresultatene og basert på dokumentasjon til godkjente overganger Vik EP - Vik veg H2 og Vik SVV2 - Vik veg H2 gis det herved godkjenning til universalt overgangsrekkverk mellom Vik-EP (N2 cc.6,0m N2/H1 cc.4,0m) og brurekkverk Vik SVV2.

Leverandøren skal levere montasjemanualen til brukere for å sikre kvalitet av installasjon og fremtidig vedlikehold. Overgangsrekkverket skal monteres i henhold til produsent/leverandørens installasjonsbeskrivelse. Håndbok N101 legges til grunn for valg, bruk og plassering av rekkverket og overganger.

Vegdirektoratet publiserer en [oversikt over godkjent vegutstyr](#) med tilhørende gyldige dokumenter på vegvesen.no. Vegdirektoratet forbeholder seg retten til å endre eller tilbakekalle samsvargodkjenningen. Eventuelle endringer i produktets utforming eller materiale vil ugyldiggjøre denne godkjenningen.

Med hilsen

Sigmund Reinsborg Log
Seksjonssjef

Božidar Stanković

Tekst for godkjenning settes inn ved ekspedering.

Vedlegg: Tegning nr.5136602 rev.B

Dato/Sign.	
Forandring/forandr. melding nr.	
Rute	
Sym-bol	

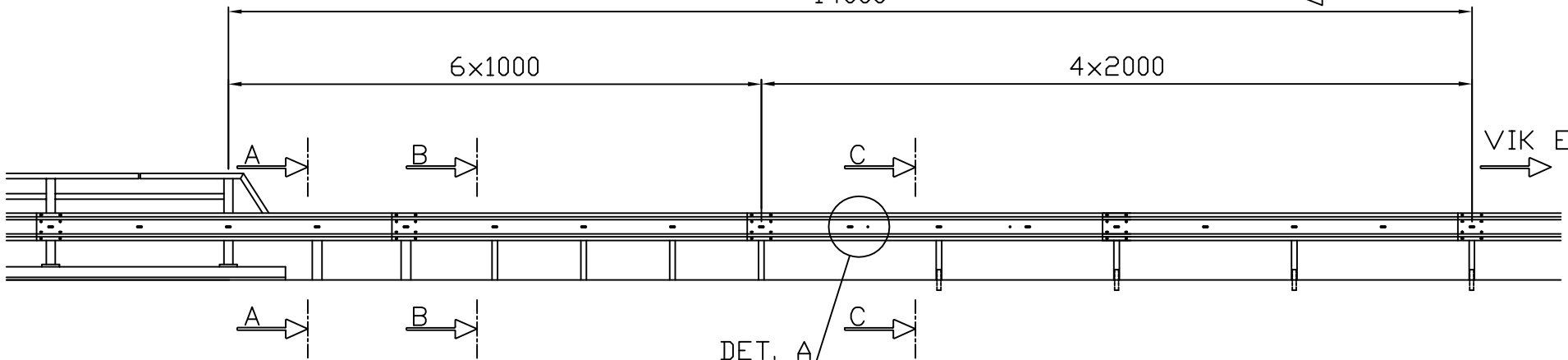
KJØRERETNING ←

14000

6x1000

4x2000

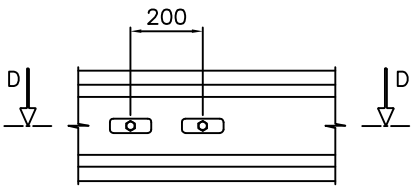
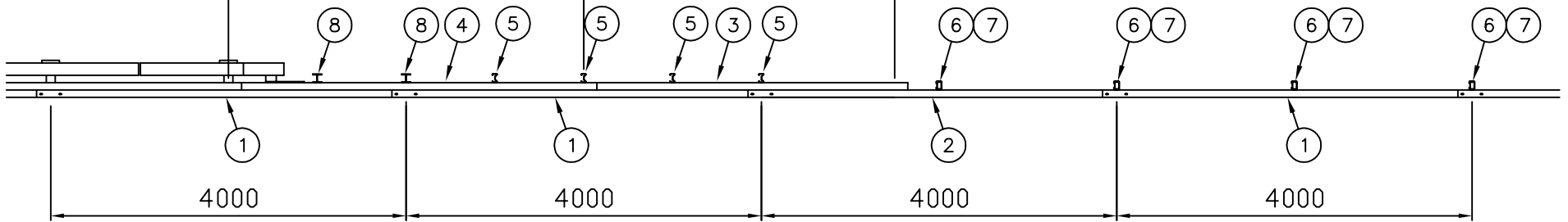
VIK EP →



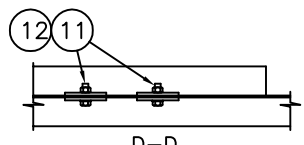
DET. A

4000

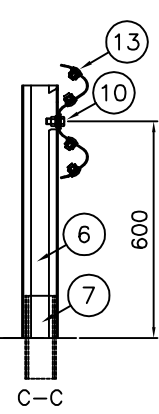
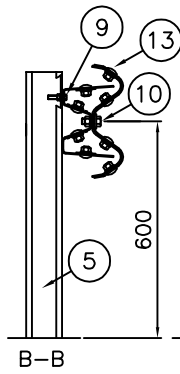
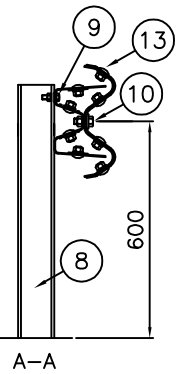
3500



DET. A



Det benyttes skive 115x40x8 på begge sider



13	48	60639	Sk.skrue M16x25 m/flensmutter			
12	4	60990	Skive M16 4-KT 18/115x40x8			
11	2	60806	Festeskrue M16x40 8.8 vfz. kpl.			
10	10	60613	Festesats EP M16x45 8.8 kpl.			
9	6	60618	Festesats Baksk.-HEA/Sigma M12 8.8 kpl.			
8	2	60248	HEA100 stolpe L=1700 for overgang			
7	4	60273	Stolpeforsterkning for C-100 stolpe			
6	4	60275	C-100 stolpe L=1900			
5	4	60200	Sigmastolpe L=1.95m Ø18			
4	1	62553	Bakskinne L=4m for håndlist univ.			
3	1	62552	Baksinne 3.5m univ.			
2	1	60008-U	Skinne 310, m/ekstra hol for overg. univ.			
1	3	60000-EP	Skinne 310 EP L=4m c/c1m			
Pos	Ant.	Art. nr.	Materialtype	Kapl.	Vekt	Anm

Dato	03.02.2020	Konstr./Tegnet	AK	Målestokk	A3
Beregning		Godkjent			

Overgangsrekkverk Univ.
 Vik-EP til Vik-SVV2 kpl.
 (H1/W3 til H2/W1)

VIKørsta

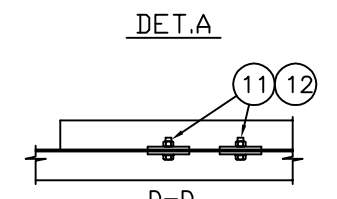
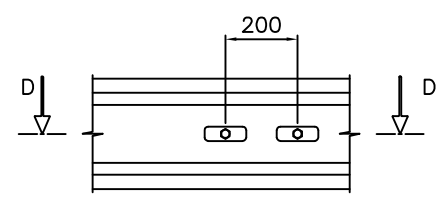
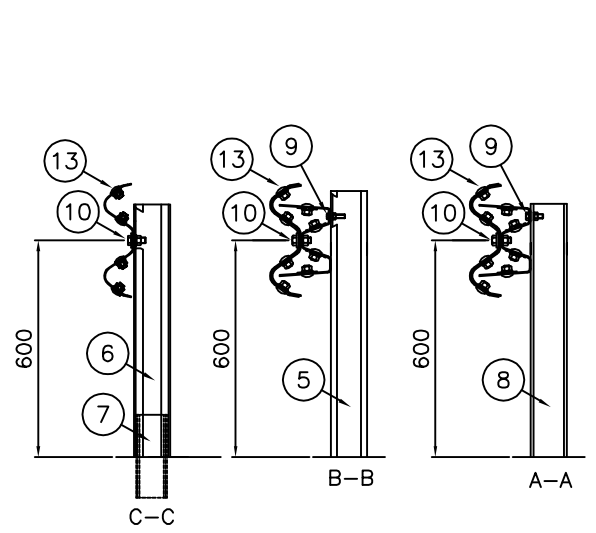
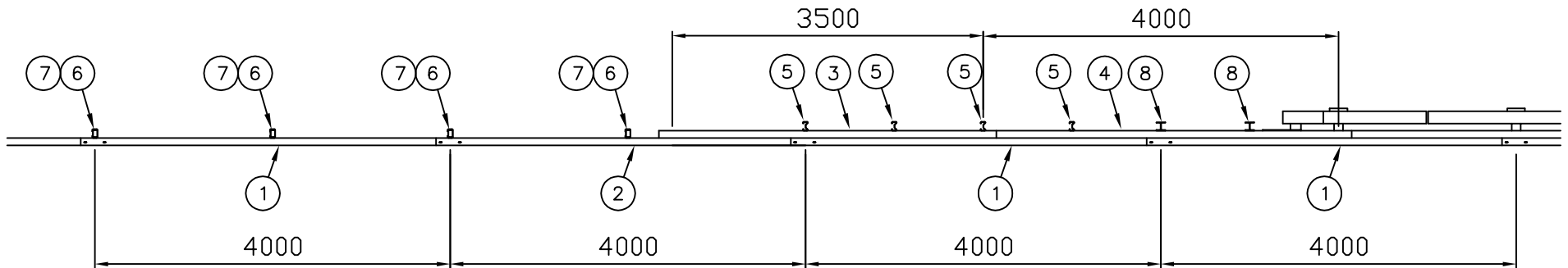
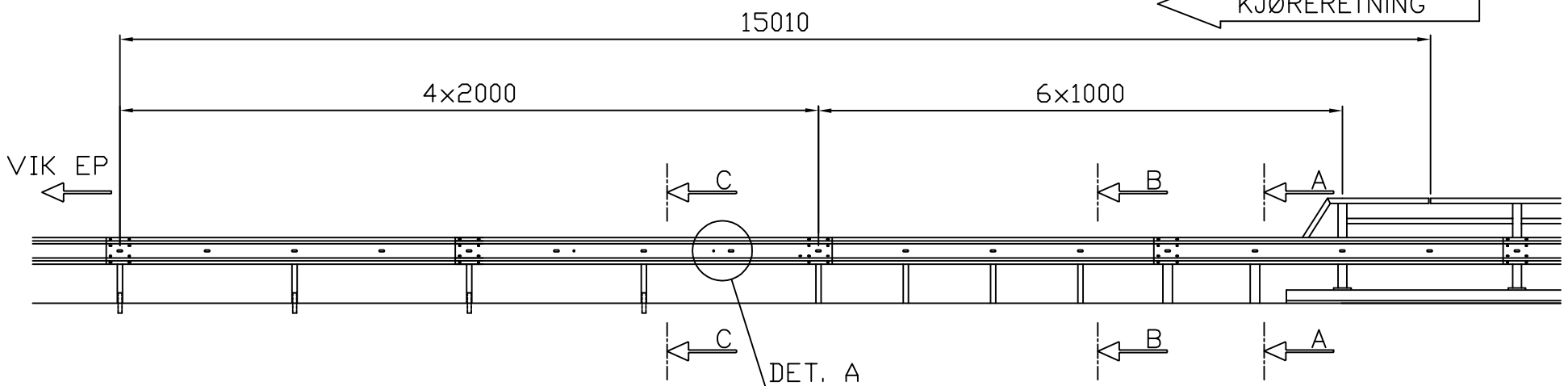
5136602-1

Revisjon
-

Henvising: \\fsk\klein\ny\varveg\rekkverk\04\overgangsrekkverk\overganger\310120\5136602-1.dwg Erstattning for Erstattet av Denne tegning er vår eiendom og må ikke, uten vårt samtykke, brukes, kopieres eller mot våre interesser gjøres tilgjengelig for andre.

Dato/Sign.	
Forandring/forandr. melding nr.	
Rute	
Sym-bol	

KJØRERETNING ←



Det benyttes skive 115x40x8 på begge sider

13	48	60639	Sk.skrue M16x25 m/flensmutter			
12	4	60990	Skive M16 4-KT 18/115x40x8			
11	2	60806	Festeskrue M16x40 8.8 vfz. kpl.			
10	10	60613	Festesats EP M16x45 8.8 kpl.			
9	6	60618	Festesats Baksks.-HEA/Sigma M12 8.8 kpl.			
8	2	60248	HEA100 stolpe L=1700 for overgang			
7	4	60273	Stolpeforsterkning for C-100 stolpe			
6	4	60275	C-100 stolpe L=1900			
5	4	60200	Sigmastolpe L=1.95m Ø18			
4	1	62553	Bakskinne L=4m for håndlist univ.			
3	1	62552	Baksinne 3.5m univ.			
2	1	60008-U	Skinne 310, m/ekstra hol for overg. univ.			
1	3	60000-EP	Skinne 310 EP L=4m c/c1m			
Pos	Ant.	Art. nr.	Materialtype	Kapl.	Vekt	Anm

Dato	03.02.2020	Konstr./Tegnet	AK	Målestokk	A3
Beregning		Godkjent			

Overgangsrekkverk Univ.
 Vik-SV2 til Vik-EP kpl.
 (H2/W1 til H1/W3)

Henvising: Erstattning for Erstattet av

VIKørsta

5136602-2

Revisjon
-

Denne tegning er vår eiendom og må ikke, uten vårt samtykke, brukes, kopieres eller mot våre interesser gjøres tilgjengelig for andre.