



## Statens vegvesen

Vik Ørsta AS  
Postboks 193  
6151 ØRSTA

John Harald Systad

Behandlende enhet:  
Vegdirektoratet

Saksbehandler/telefon:  
Matteo Pezzucchi / 22073246

Vår referanse:  
18/4735-52

Deres referanse:

Vår dato:  
04.06.2018

### Godkjenning av overgangsrekkverk mellom Sicuro Arc brurekkverk og Vik EP vegrekkverk

Det vises til søknad vedrørende godkjenning av overgangsrekkverk mellom Sicuro Arc brurekkverk og Vik EP vegrekkverk fra Vik Ørsta AS med journalnummer 18/4735-32 datert 12.04.18.

Søknaden inneholder:

- Testrapport nummer R-2018-011 ver. 1 datert 11.04.18 (TB11 test) og testrapport nummer R-2018-012 ver. 1 og R-2018-013 ver. 1 datert 11.04.18 (TB42 test). Datasimulering av overgangsrekkverk mellom Sicuro Arc brurekkverk og Vik EP vegrekkverk.
- Testrapport nummer R-2017-010 ver. 1 datert 28.10.17 (TB11 test) og R-2017-011 ver. 1 datert 28.10.17 (TB42 test). Datasimulering: valideringsrapport av Vik EP vegrekkverk.
- Tegning nummer 40117 datert 26.03.18.

Rapportene er gjennomgått og kontrollert i henhold til prEN1317-4.

Vik EP er et ensidig rekkverk som består av et stål føringsskinne montert på C-stolper. Stolpene er forsterket med en tillegg C-bjelke ved bakkenivå. Vik EP har en stolpeavstand på 2,0 meter. Rekkverket er godkjent i styrkeklasse H1.

Sicuro Arc er et rørrykkverk som består av to føringsrør montert på buede stolper og en rørhåndlist på toppen av stolpene. Sicuro Arc har en stolpeavstand på 2,0 meter. Rekkverket er godkjent i styrkeklasse H2.

Overgangen har en lengde på ca. 12 meter. For å ivareta overgangsrekkverkets funksjon forlenges og sveises rørene bak vegrekkverkets skinne. Brurekkverkets håndlist festes også til vegrekkverket. Stolpeavstanden i overgangssone er 1,0 meter, se tegning.

Postadresse  
Statens vegvesen  
Vegdirektoratet  
Postboks 6706 Etterstad  
0609 OSLO

Telefon: 22 07 30 00  
firmapost@vegvesen.no  
Org.nr: 971032081

Kontoradresse  
Brynsengfare 6A  
0667 OSLO

Fakturaadresse  
Statens vegvesen  
Regnskap  
Postboks 702  
9815 Vadsø

På grunnlag av testresultatene gis det herved godkjenning til overgangsrekkverk mellom Sicuro Arc brurekkverk og Vik EP vegrekkverk iht. tegning nummer 40117.

Leverandøren skal levere montasjemanualen til brukere for å sikre kvalitet av installasjon og fremtidig vedlikehold. Overgangsrekkverket skal monteres i henhold til produsent/leverandørens installasjonsbeskrivelse. Håndbok N101 legges til grunn for valg, bruk og plassering av rekkverket og overganger.

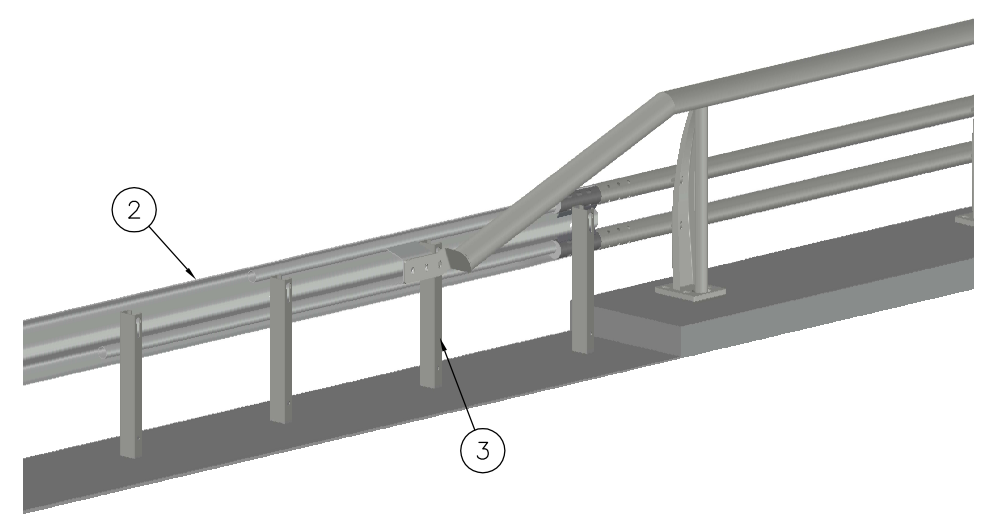
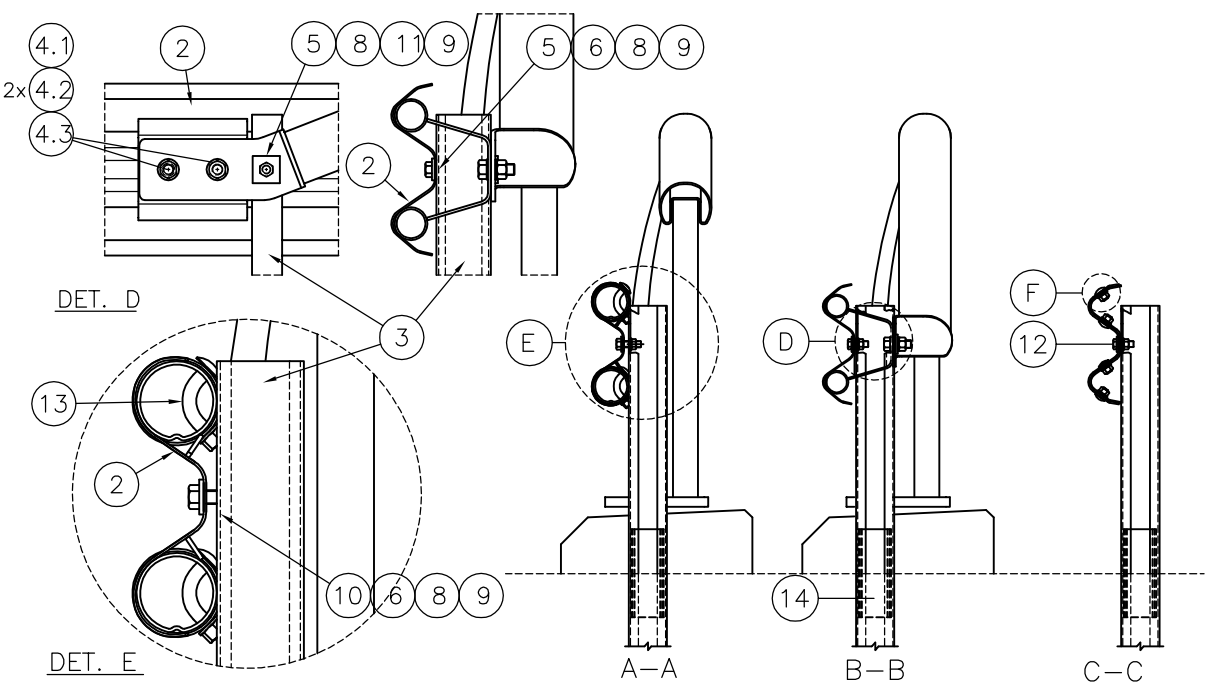
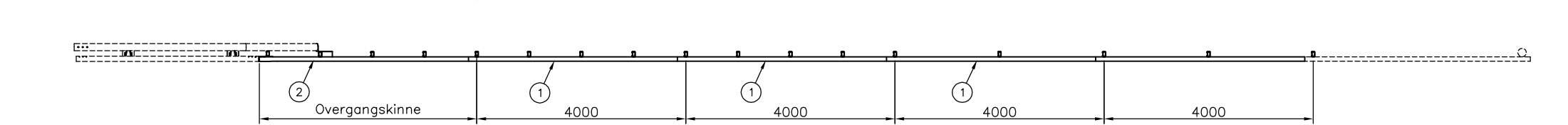
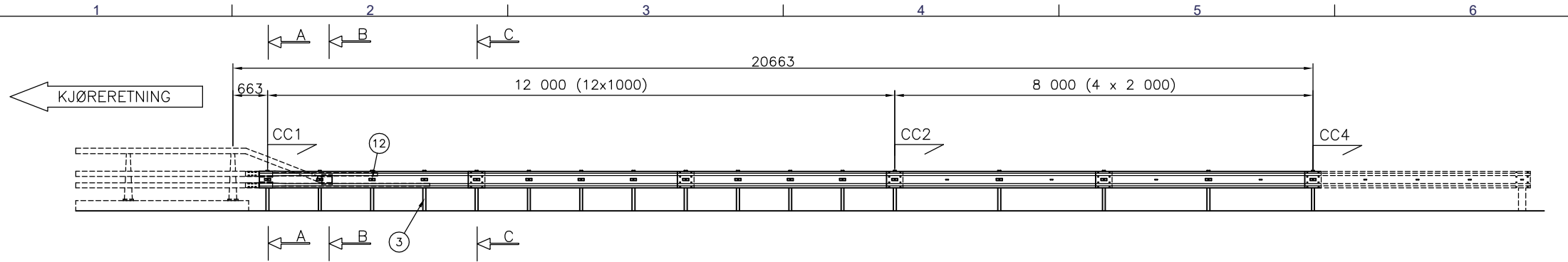
Vegdirektoratet publiserer en rekkverksliste med tilhørende gyldige dokumenter på vegvesen.no. Vegdirektoratet forbeholder seg retten til å endre eller tilbakekalle samsvargodkjenningen. Eventuelle endringer i produktets utforming eller materiale vil ugyldiggjøre denne godkjenningen.

Med hilsen

Sigmund Reinsborg Log  
seksjonssjef

Matteo Pezzucchi

*Dokumentet er godkjent elektronisk og har derfor ingen håndskrevne signaturer.*



Pos	Ant.	Art. nr.	Navn, materialtype	Kapl.	Vekt	Anm
14	17	60273	Stolpeforsterkning for C100 stolpe			
13	6	62197	Sicuro Arc V-Bolt M16 kpl.			
12	15	60613	Festesats M16x45 Kpl			
11	1	60988	Skive M16 18/50x50x5 vفز40			
10	1	931316070	Skrue DIN 931 8.8 M16x70 vفز			
9	3	60643	Mutter DIN 934 8 M16 vفز			
8	4	60642	Skive M16 DIN 125 17/30/3 vفز			
7	40	60640	Sk.skrue M16x25 kpl.			

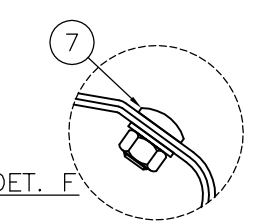
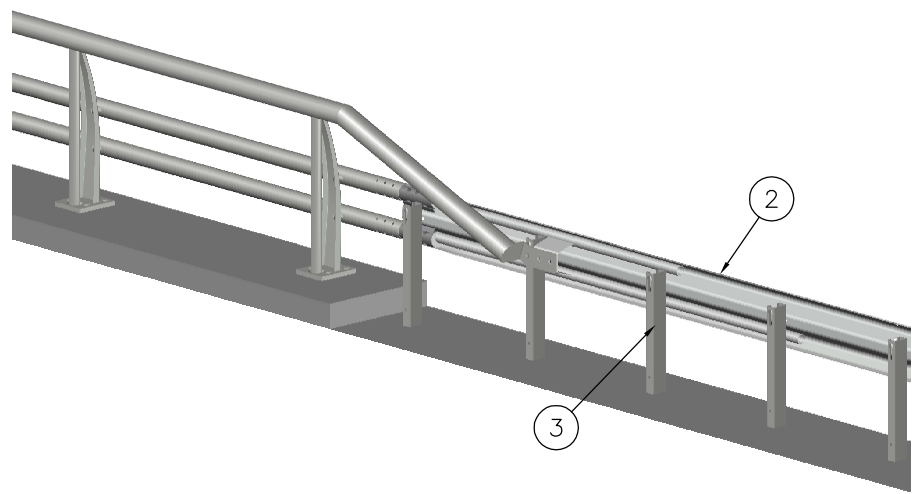
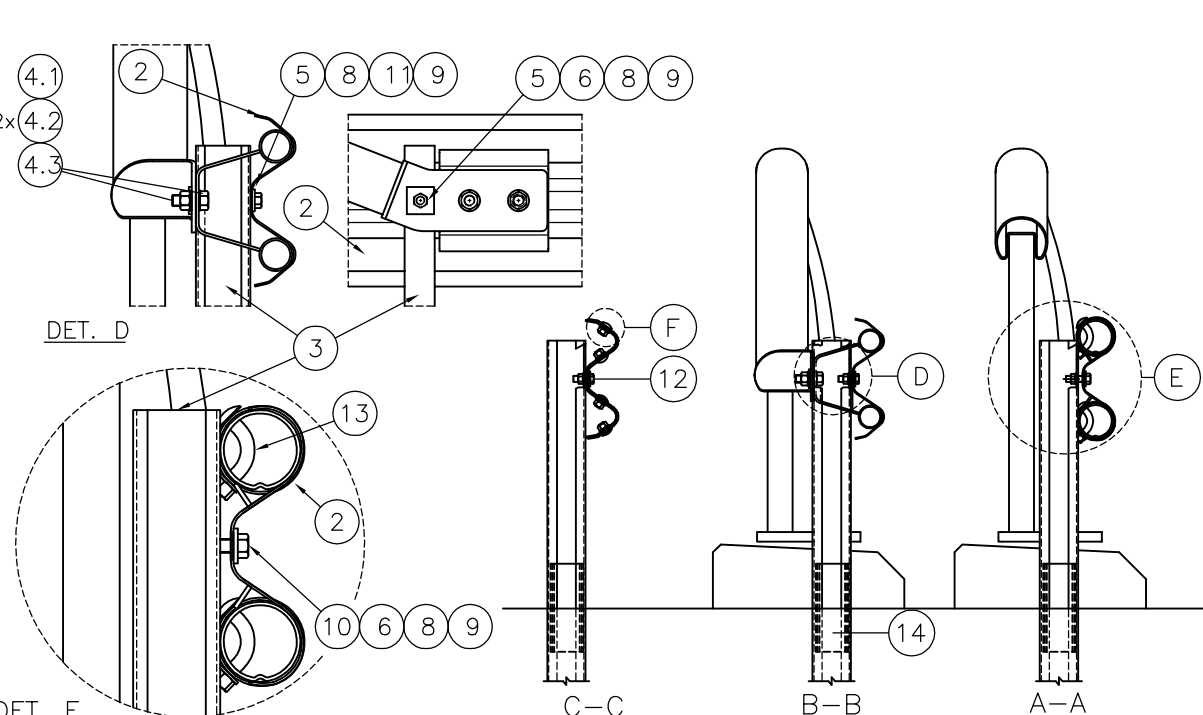
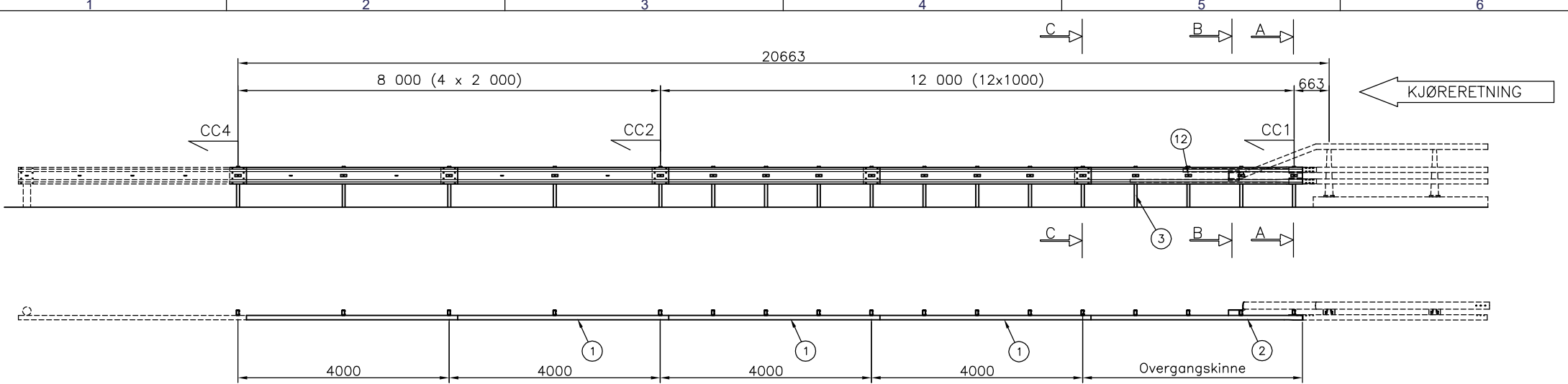
6	2	60990	Skive M16 4-KT 18/115x40x8 vفز			
5	2	933316050	Skrue DIN 933 8.8 M16x50 vفز			
4.3	2	934320000	Mutter DIN 934 8 M20 VFZ			
4.2	4	125320000	Skive 125 M20 VFZ			
4.1	2	933320050	Skrue DIN 933 8.8 M20x50 VFZ			
3	17	60275	Stolpe C 100x60x4 L=1900			
2	1	60175	Overgangsskinne Vik EP -Sicuro Arc			
1	4	60000-EP	Skinne 310. L=4m c/c1m			
Pos	Ant.	Art. nr.	Navn, materialtype	Kapl.	Vekt	Anm

Dato	26.03.2018	Konstr./Tegnet	GK	Målestokk	A3
Beregning		Godkjent			
Overgangsrekkeverk			Vik EP (H1) - Sicuro Arc (H2)		
Henvising:	workspacedesign\03 trafikklein ny vår\brurekkverk\sicuro arc brurekkverk\40117.dwg	Erstatning for	Erstattet av	Denne tegning er vår eiendom og må ikke, uten vårt samtykke, brukes, kopieres eller mot våre interesser gjøres tilgjengelig for andre.	

# VIKørsta

## 40117

Revisjon	A
----------	---



Pos	Ant.	Art. nr.	Navn, materialtype	Kapl.	Vekt	Anm
14	17	60273	Stolpeforsterkning for C100 stolpe			
13	6	62197	Sicuro Arc V-Bolt M16 kpl.			
12	15	60613	Festesats M16x45 Kpl			
11	1	60988	Skive M16 18/50x50x5 vzf40			
10	1	931316070	Skrue DIN 931 8.8 M16x70 vzf			
9	3	60643	Mutter DIN 934 8 M16 vzf			
8	4	60642	Skive M16 DIN 125 17/30/3 vzf			
7	40	60640	Sk.skrue M16x25 kpl.			

Pos	Ant.	Art. nr.	Navn, materialtype	Kapl.	Vekt	Anm
6	2	60990	Skive M16 4-KT 18/115x40x8 vzf			
5	2	933316050	Skrue DIN 933 8.8 M16x50 vzf			
4.3	2	934320000	Mutter DIN 934 8 M20 VFZ			
4.2	4	125320000	Skive 125 M20 VFZ			
4.1	2	933320050	Skrue DIN 933 8.8 M20x50 VFZ			
3	17	60275	Stolpe C 100x60x4 L=1900			
2	1	60177	Overgangsskinne Sicuro Arc - Vik EP			
1	4	60000-EP	Skinne 310. L=4m c/c1m			

Dato	20.06.2018	Konstr./Tegnet	GK	Målestokk	A3
Beregning		Godkjent			
<b>Overgangsrekkeverk</b> <b>Sicuro Arc (H2) - Vik EP (H1)</b>					
Hensiving:	workspace\design\03 trafikklein ny vnr\brurekkverk\sicuro arc brurekkverk\40118.dwg		Erstatning for	Erstattet av	

  
**40118**

Revisjon: -

Denne tegning er vår eiendom og må ikke, uten vårt samtykke, brukes, kopieres eller mot våre interesser gjøres tilgjengelig for andre.