



Statens vegvesen



Vik Verk AS
6893 VIK I SOGN

Behandlende enhet:
Vegdirektoratet

Saksbehandler/innvalgsnr:
Egil Haukås - 22073869

Vår referanse:
2004/58885-037

Deres referanse:

Vår dato:
27.06.2005

Godkjenning av Sicuro overgangsrekkverk

Vi viser til mottatt søknad om godkjenning av Sicuro overgangsrekkverk.

Søknaden inneholder følgende rapporter med filmer fra simuleringstester som er utført av Force Technology.

- Dok. Nr. TR-2003-0076 TB11 Simulation (runde stolper)
- Dok. Nr. TR-2003-0123 TB32 Simulation (runde stolper)
- Dok. Nr. TR-2005-0024 TB32 Simulation (Securo Classic stolper)

Dokumentasjonen viser at simuleringstestene gir verdier som ligger innenfor de kravene som er angitt i EN 1317.

- Securo overgangsrekkverk med massive runde stolper godkjennes til bruk i styrkeklasse N2-H2 og skadeklasse B. Arbeidsbredden $W = 0,6$ m tilfredsstillende stivhetsklasse W2 med største dynamiske utbøyning $D = 0,47$ m.
- Securo overgangsrekkverk med Securo Classic stolper godkjennes til bruk i styrkeklasse N2-H2 og skadeklasse A. Arbeidsbredden $W = 0,84$ m tilfredsstillende stivhetsklasse W3 med største dynamiske utbøyning $D = 0,74$ m.

Godkjenningen gjelder overgangsrekkverk med samme spesifikasjoner og montering som testet.

Siden ENV 1317-4 er en midlertidig standard vil vi også akseptere simuleringstester som grunnlag for godkjenning av overgangsrekkverk. Når ENV 1317 blir gjort gjeldende som norsk standard, må fullskalatester gjennomføres slik standarden krever.

Postadresse
Statens vegvesen
Vegdirektoratet
Postboks 8142 Dep
0033 Oslo


Telefon: 22073500
Telefaks: 22 07 37 68
firmapost@vegvesen.no
Org.nr: 971032081

Kontoradresse
Brynsengfaret 6A
OSLO

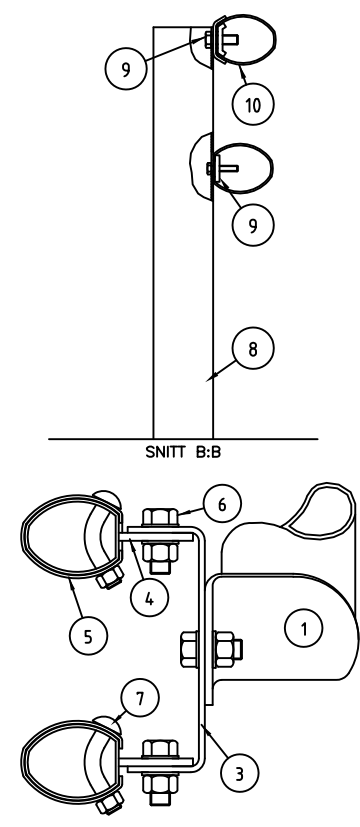
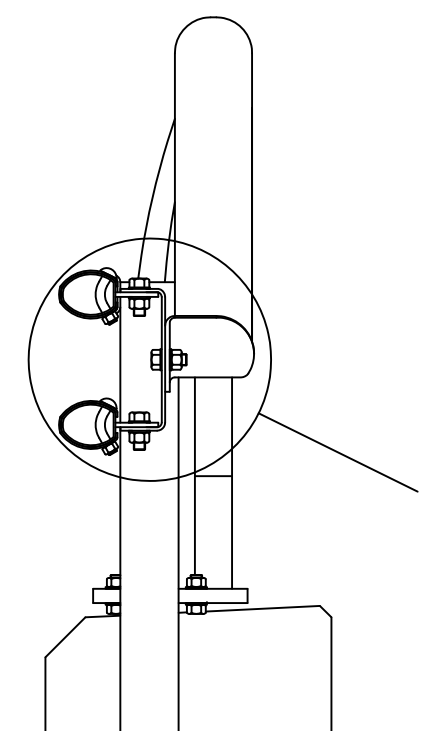
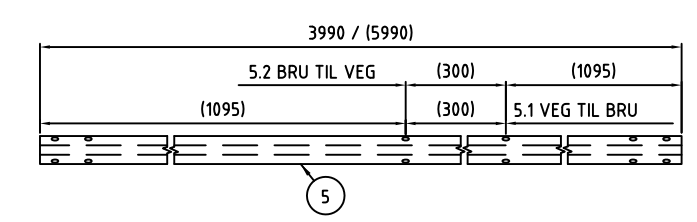
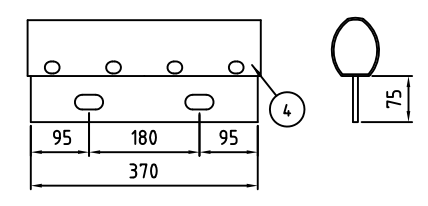
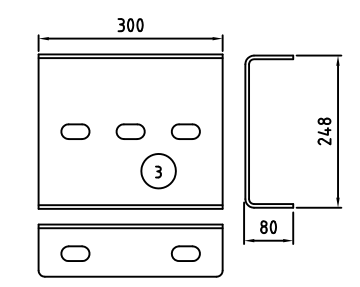
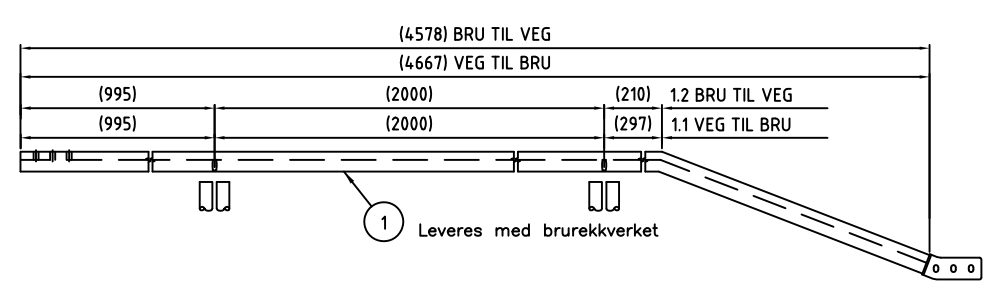
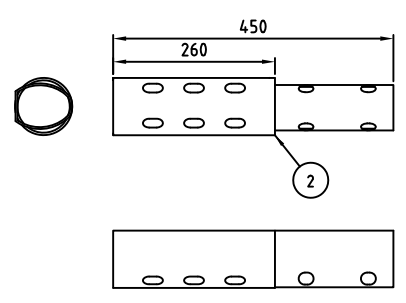
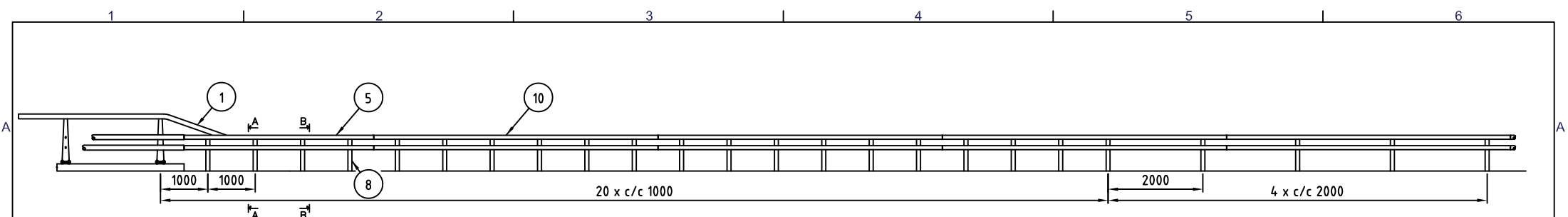
Fakturaadresse
Statens vegvesen
Regnskap
Båtsfjordveien 18
9815 VADSØ
Telefon: 78 94 15 50
Telefaks: 78 95 33 52

Godkjenningen gjelder inntil kontrollorgan for rekkverk hjemlet i lov om teknisk kontrollorgan er opprettet. Da det ennå ikke er etablert noen formell godkjenning gjelder disse godkjenningene for Norges vedkommende inntil videre bare for Statens vegvesen.

Seksjon for bruteknikk
Med hilsen

for 
Børre Stensvold
seksjonsleder


Egil Håukås
overingeniør 



10	60430	8	Rørrekkverk, profil L=6000 mm	60430
9	60450	24	Sicuro f. sats for st./rør kpl.	60450
8	60400	24	Stolpe 1900 mm f. rørrekkverk	60400
7	60465	11	4 stk bøyde bolter M16 lask kpl.	60465
6	934320000	7	Mutter DIN 934 M20, vfz	
6	125320000	7	Skive DIN 125 M20, vfz	
6	933320050	7	Skrue DIN 933 8.8 M20x50, vfz	
5.2	60433	(1)	Rørrekkv. pro. L=3990 f/overg. bru-til-veg	60433
5.1	60432	(1)	Rørrekkv. pro. L=3990 f/overg. veg-til-bru	60432
4	62142	2	Sicuro veglaske m/påsv. festepl.	62142
3	62141	1	Sicuro festekl./bøyle	62141
2	62147	2	Skjøtelask overgang veg/bru	62147
1.2	62138	(1)	Sicuro handlist nedf. bru-til-veg	62138
1.1	62136	(1)	Sicuro handlist nedf. veg-til-bru	62136
Pos	Art. nr.	Ant.	Beskrivelse	Henvising

Dato	20 jan. 2011	Konstr./Tegnet	JHS	Målestokk	A3
Beregning		Godkjent			
SICURO REKKVERK Overgangsrekkverk Sicuro bru / Sicuro veg					
Henvising:	Erstatning for		Erstattet av	Denne tegning er vår eiendom og må ikke, uten vårt samtykke, brukes, kopieres eller mot våre interesser gjøres tilgjengelig for andre.	

SCB-040

Revisjon
A