



Statens vegvesen

VikØrsta AS
6893 VIK I SOGN

Att: Lars Michal Holstad



Behandlende enhet:
Vegdirektoratet

Saksbehandler/innvalgsnr:
Otto Kleppe - 22073870

Vår referanse:
2007/028430-088

Deres referanse:

Vår dato:
12.05.2009

Midlertidig godkjenning av overgang fra Ørsta vegrekkverk til tunnel/mur

Det vises til søknad av 2009-03-12 j.nr 2007/028430-76 om godkjenning av overnevnte rekkverk. Søknaden inneholder disse simuleringsrapporter fra Force Technology

- 1 rapport: TR-209-20605-3 Rev. A
2. 1 CD med dokumenter og videoer

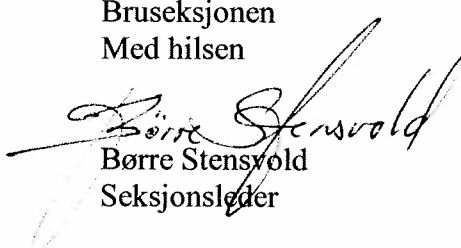
Rekkverket består av C-stolper med stolpeavstand 1,5 m og slått ned i grunnen. Rørtykkelsen er 6,3 mm. Rekkverkshøyden på overkant rør er på 70 cm. Rekkverket er koblet til et Ørsta vegrekkverk på den ene siden og en ikke ettergivende betong vegg på den andre.

Rapportene er gjennomgått og kontrollert i henhold til de krav NS-EN 1317-1 og 5 stiller. Rekkverket gis herved denne godkjenningen:

- Ørsta vegrekkverk, overgang til betong/mur med stolpeavstand 1,5m og rørtykkelse 6,3 mm godkjennes midlertidig til bruk i styrkeklasse N2 og skadeklasse A som overgangsrekkverk. Den midlertidig godkjenningen gjelder inntil NS-EN1317-3 foreligger.

Godkjenningen gjelder inntil kontrollorgan for rekkverk hjemlet i lov om teknisk kontrollorgan er opprettet. Da det ennå ikke er opprettet noen formell godkjenning gjelder disse godkjenningene for Norges vedkommende inntil videre bare for statens vegvesen.

Bruseksjonen
Med hilsen


Børre Stensvold
Seksjonsleder


Otto Kleppe

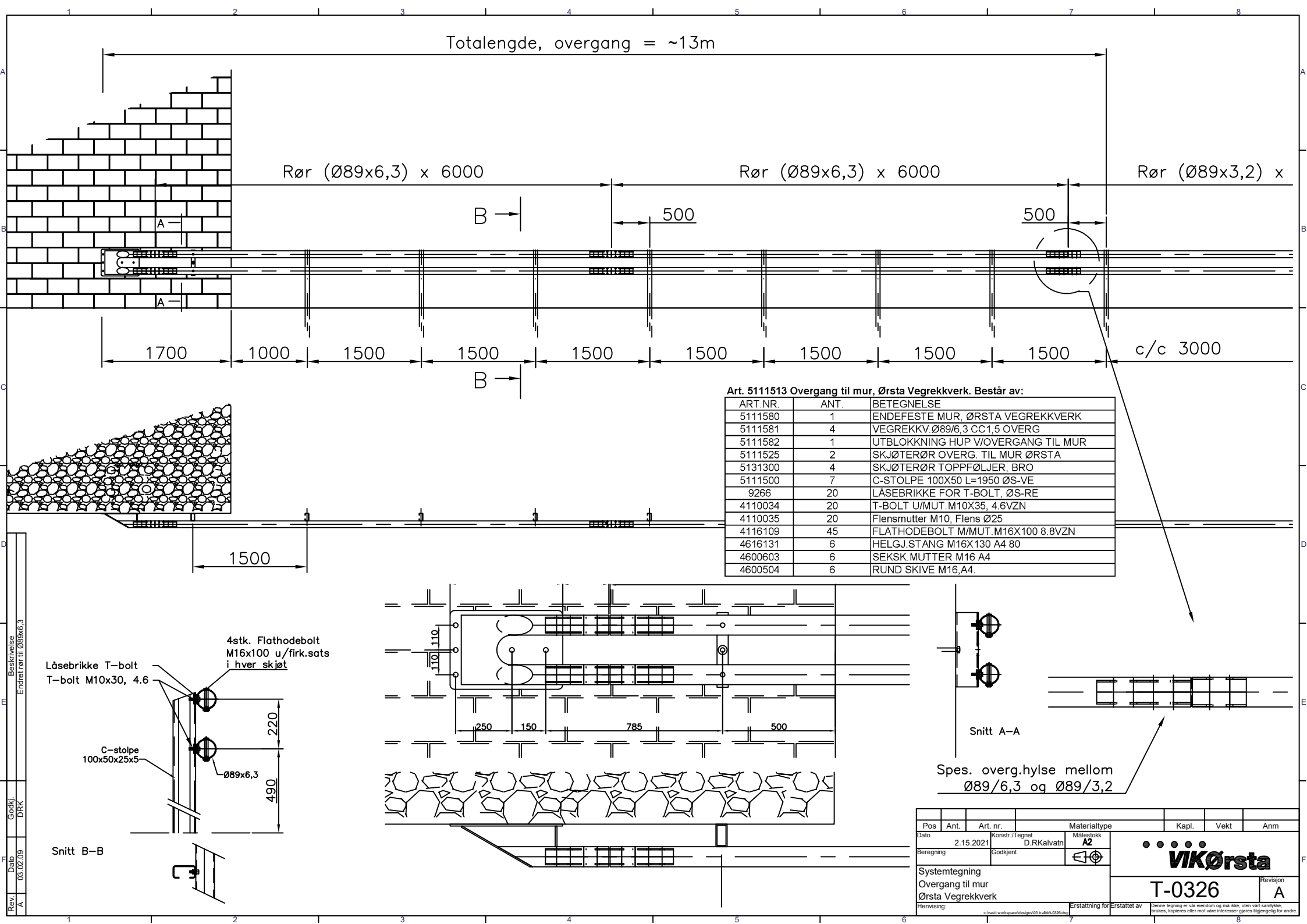
Postadresse
Statens vegvesen
Vegdirektoratet
Postboks 8142 Dep
0033 Oslo

Telefon: 02030
Telefaks: 22 07 37 68
firmapost@vegvesen.no
Org.nr: 971032081

Kontoradresse
Brynsengfaret 6A
0667 OSLO

Fakturaadresse
Statens vegvesen
Regnskap
Båtsfjordveien 18
9815 VADSØ
Telefon: 78 94 15 50
Telefaks: 78 95 33 52

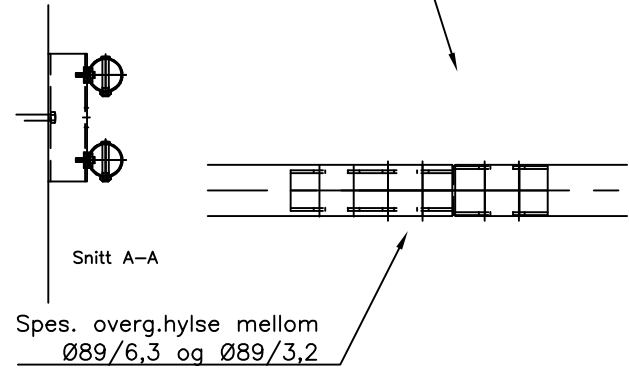
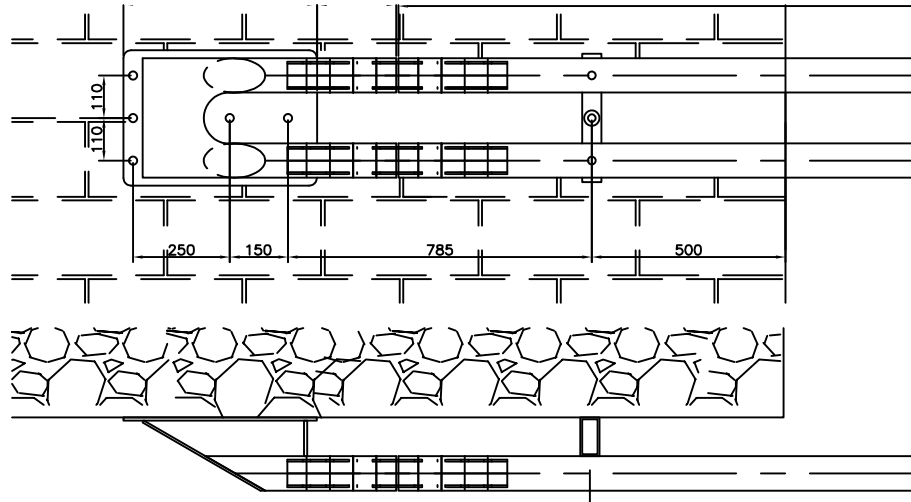
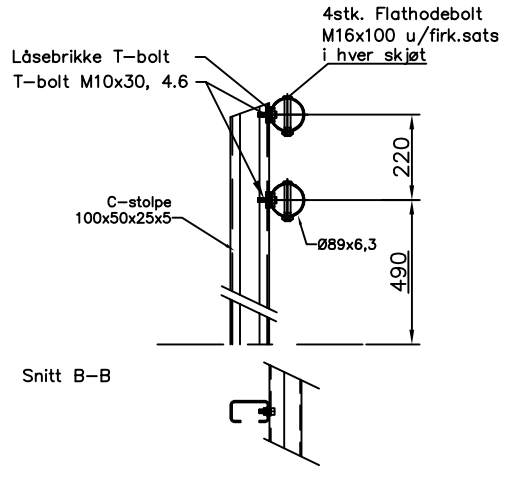
Totalengde, overgang = ~13m



Art. 5111513 Overgang til mur, Ørsta Vegrekkverk. Består av:

ART.NR	ANT.	BETEGNELSE
5111580	1	ENDEFESTE MUR, ØRSTA VEGREKKVERK
5111581	4	VEGREKKV.Ø89/6,3 CC1,5 OVERG
5111582	1	UTBLOKKNING HUP V/OVERGANG TIL MUR
5111525	2	SKJØTERØR OVERG. TIL MUR ØRSTA
5131300	4	SKJØTERØR TOPPFØLJER, BRO
5111500	7	C-STOLPE 100X50 L=1950 ØS-VE
9266	20	LÅSEBRIKKE FOR T-BOLT, ØS-RE
4110034	20	T-BOLT U/MUT.M10X35, 4.6VZN
4110035	20	Flensmutter M10, Flens Ø25
4116109	45	FLATHODEBOLT M/MUT.M16X100 8.8VZN
4616131	6	HELGJ.STANG M16X130 A4 80
4600603	6	SEKSK. MUTTER M16 A4
4600504	6	RUND SKIVE M16,A4.

Beskrivelse: E-nr: rør til Ø89x6,3
 Godkj. DRK
 Dato: 03.02.09
 Rev: A



Pos	Ant.	Art. nr.	Materialtype	Kapl.	Vekt	Anm
Dato	2.15.2021	Konstr./Tegnet	D.R.Kalvatn	Målestokk	A2	
Beregning		Godkjent				
Systemtegning						
Overgang til mur						
Ørsta Vegrekkverk				T-0326		Revisjon
Erstattning for				Erstattet av		A

Denne tegning er vår eiendom og må ikke uten vår samtykke brukes, kopieres eller mot våre interesser gjøres tilgjengelig for andre.