



## Statens vegvesen

Vik Ørsta AS  
Postboks 193  
6151 ØRSTA

John Harald Systad

Behandlende enhet:  
Vegdirektoratet

Saksbehandler/telefon:  
Matteo Stefano Pezzucchi /  
41018879

Vår referanse:  
20/7023-29

Deres referanse:

Vår dato:  
16.04.2020

### Godkjenning av overgangsrekkverk mellom Vik-W3 vegrekkverk og Vik Veg H2 vegrekkverk

Det vises til søknad fra Vik Ørsta AS vedrørende godkjenning av overgangsrekkverk mellom Vik-W3 vegrekkverk og Vik-VEG-H2 med journalnummer 20/7023 datert 07.02.20.

Søknaden inneholder:

- Henvisning til testrapport nummer RV-2017-04 ver. 1 datert 19.12.17. Datasimulering, TB11 og TB32 test, av overgangsrekkverk mellom brurekkverkstype SVS-Bru2 og standard H2-N2- vegrekkverk.
- Tegning nummer 5136501 (del 1 og 2) datert 06.11.18 av overgangsrekkverk.

Rapportene er gjennomgått og kontrollert i henhold til prEN1317-4.

Vik-W3 består av en føringsskinne montert på sigmastolper med en stolpeavstand på 2,0 eller 4,0 meter. Stolpene festes med M12 bolter til skinnen. Vik-W3 er godkjent i styrkeklasse N2 med arbeidsbreddeklasse W3 og deformasjonsbredde på 0,8 meter (som blir 0,9 meter ved stolpeavstand 4,0 meter)

Vik-VEG-H2 består også av en føringsskinne i stål med bakskinne som monteres på sigmastolper. Vik-VEG-H2 har en stolpeavstand på 1,0 meter. Rekkverket er godkjent i styrkeklasse H2 med arbeidsbreddeklasse W4 og deformasjonsbredde på 1,1 meter.

På grunnlag av testresultatene gis det herved godkjenning til overgangsrekkverk mellom Vik-W3 vegrekkverk og Vik-VEG-H2 i henhold til tegning 5136901.

Leverandøren skal levere montasjemanualen til brukere for å sikre kvalitet av installasjon og fremtidig vedlikehold. Overgangsrekkverket skal monteres i henhold til produsent/leverandørens installasjonsbeskrivelse. Håndbok N101 legges til grunn for valg, bruk og plassering av rekkverket og overganger.

Postadresse  
Statens vegvesen  
Vegdirektoratet  
Postboks 1010 Nordre Ål  
2605 LILLEHAMMER

Telefon: 22 07 30 00  
firmapost@vegvesen.no  
Org.nr: 971032081

Kontoradresse  
Brynsengfare 6A  
0667 OSLO

Fakturaadresse  
Statens vegvesen  
Regnskap  
Postboks 702  
9815 Vadsø



Vegdirektoratet publiserer en rekkverksliste med tilhørende gyldige dokumenter på vegvesen.no. Vegdirektoratet forbeholder seg retten til å endre eller tilbakekalle samsvargodkjenningen. Eventuelle endringer i produktets utforming eller materiale vil ugyldiggjøre denne godkjenningen.

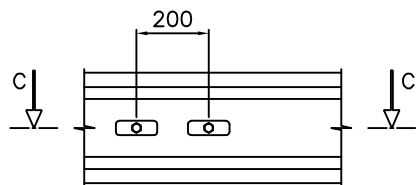
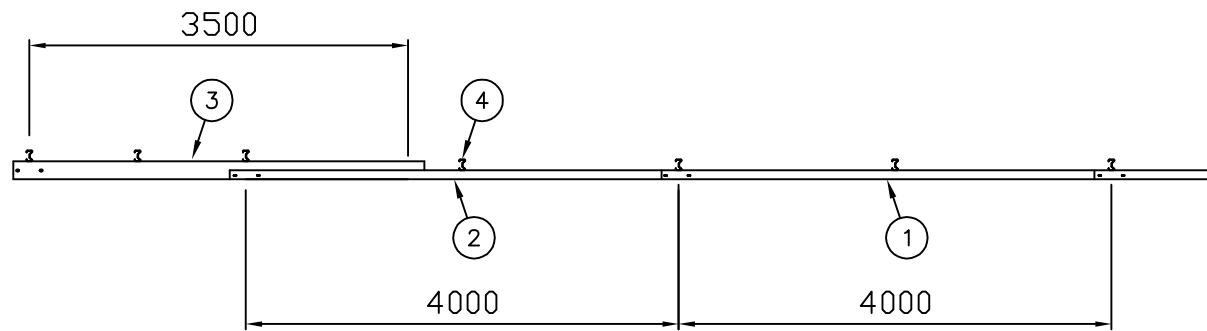
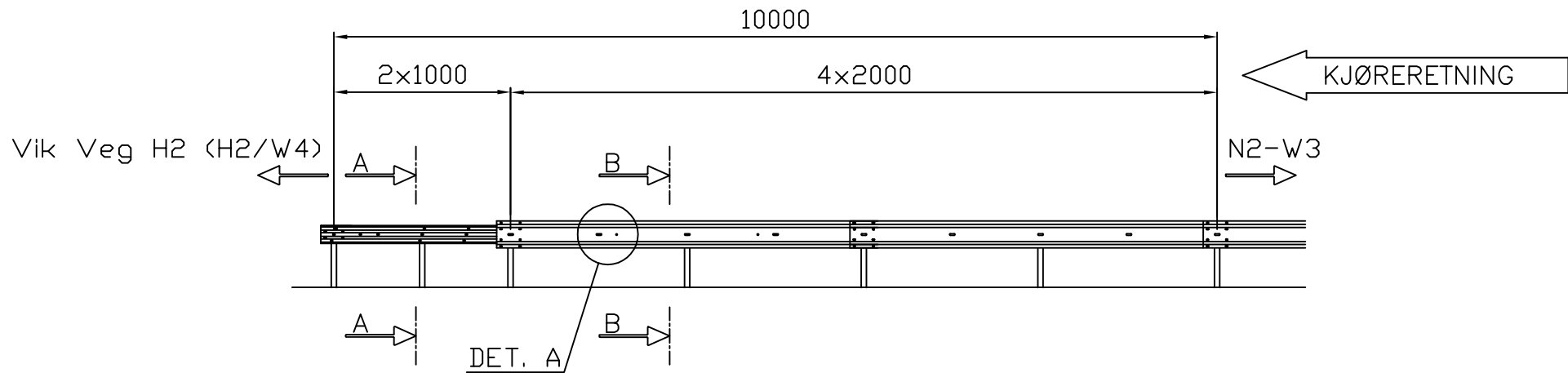
Med hilsen

Sigmund Reinsborg Log  
seksjonssjef

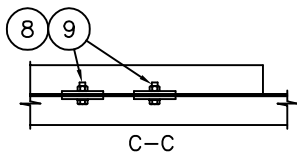
Matteo Pezzucchi

*Dokumentet er godkjent elektronisk og har derfor ingen håndskrevne signaturer.*

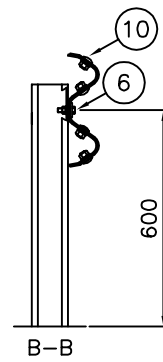
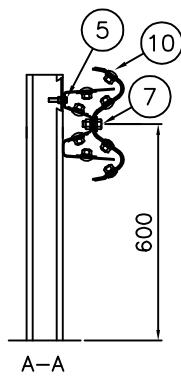
Sym-bol	Forandring/forandr. melding nr.



DET.A



Det benyttes skive 115x40x8 på begge sider



Pos	Ant.	Art. nr.	Materialtype	Kapl.	Vekt	Anm
10	32	60639	Sk.skruer M16x25 m/flensmutter			
9	3	60614	Festesats M16x40 8.8 kpl.			
8	4	60990	Skive M16 4-KT 18/115x40x8			
7	2	60806	Festeskrue M16x40 8.8 vfz. kpl.			
6	4	60612	Festesats Sigma M12x40,4.6 ( Vik W3)			
5	3	60615	Festesats Bakskinne-Sigma M10 4.6 kpl			
4	7	60200	Sigmastolpe L=1.95m Ø18			
3	1	62552	Bakskinne 3.5m univ.			
2	1	60008-U	Skinne 310, m/ekstra hol for overg. univ.			
1	1	60000	Skinne 310. L=4m c/c1m			

Dato	06.11.2018	Konstr./Tegnet	AK	Målestokk	A3
Beregning		Godkjent			

Overgangsrekkverk Univ.  
Vik-W3 til Vik Veg-H2 kpl.  
(N2/W3 til H2/W4)

Henvising: c:\vault workspace\designet\03 Håkklein ny vdrvegrekker\04 overgangsrekkverk\overganger 310120\5136501-1.dwg

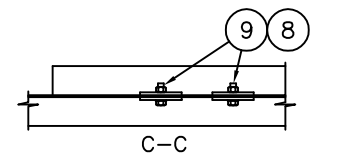
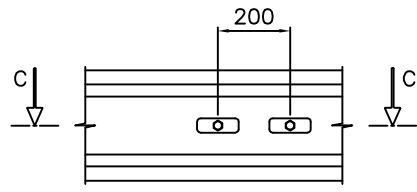
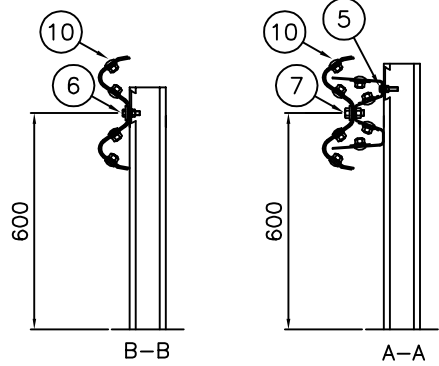
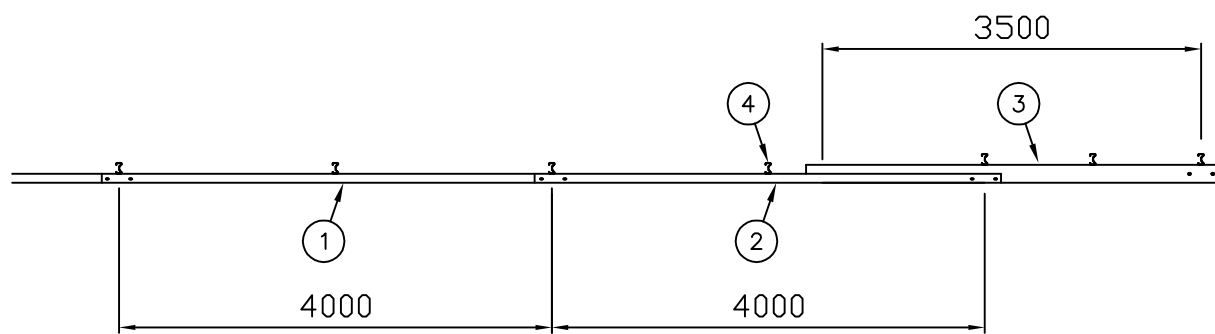
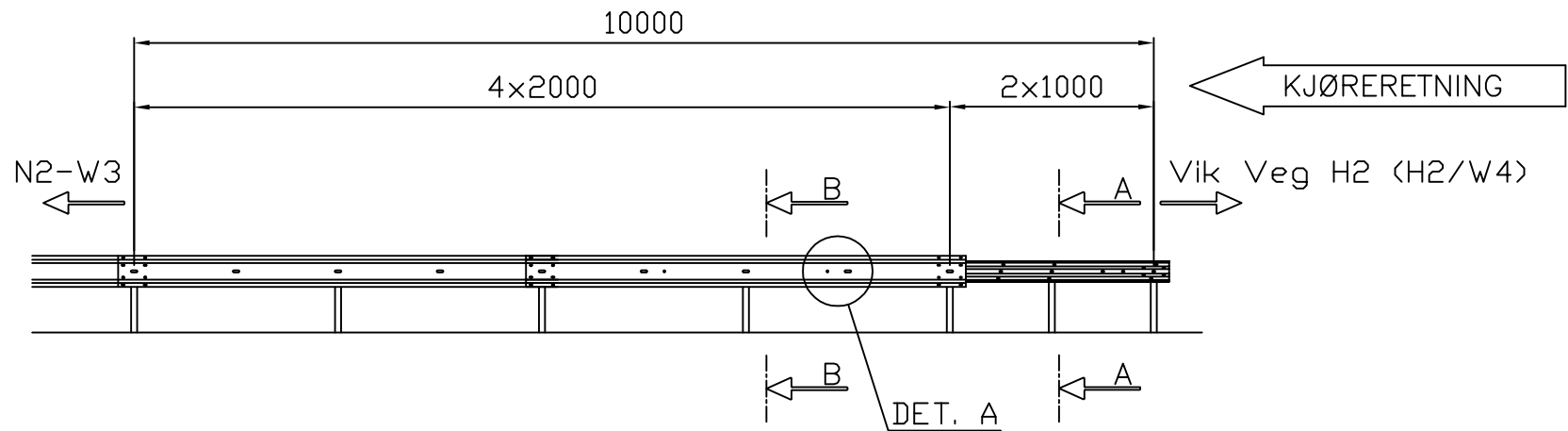
**VIKørsta**

**5136501-1**

Revisjon  
-

Denne tegning er vår eiendom og må ikke, uten vårt samtykke, brukes, kopieres eller mot våre interesser gjøres tilgjengelig for andre.

Forandring/forandr. melding nr.	
Rute	
Sym-bol	



Det benyttes skive 115x40x8 på begge sider

Pos	Ant.	Art. nr.	Materialtype	Kapl.	Vekt	Anm
10	32	60639	Sk.skruer M16x25 m/flensmutter			
9	3	60614	Festesats M16x40 8.8 kpl.			
8	4	60990	Skive M16 4-KT 18/115x40x8			
7	2	60806	Festeskrue M16x40 8.8 vfz. kpl.			
6	4	60612	Festesats Sigma M12x40,4.6 ( Vik W3)			
5	3	60615	Festesats Bakskinne-Sigma M10 4.6 kpl			
4	7	60200	Sigmastolpe L=1.95m Ø18			
3	1	62552	Bakskinne 3.5m univ.			
2	1	60008-U	Skinne 310, m/ekstra hol for overg. univ.			
1	1	60000	Skinne 310. L=4m c/c1m			

Dato	06.11.2018	Konstr./Tegnet	AK	Målestokk	A3
Beregning		Godkjent			

Overgangsrekkverk Univ.  
 Vik Veg-H2 til Vik-W3 kpl.  
 (H2/W4 til N2/W3)

5136501-2

Revisjon  
-

Henvising: Erstattet av Erstattet av Denne tegning er vår eiendom og må ikke, uten vårt samtykke, brukes, kopieres eller mot våre interesser gjøres tilgjengelig for andre.