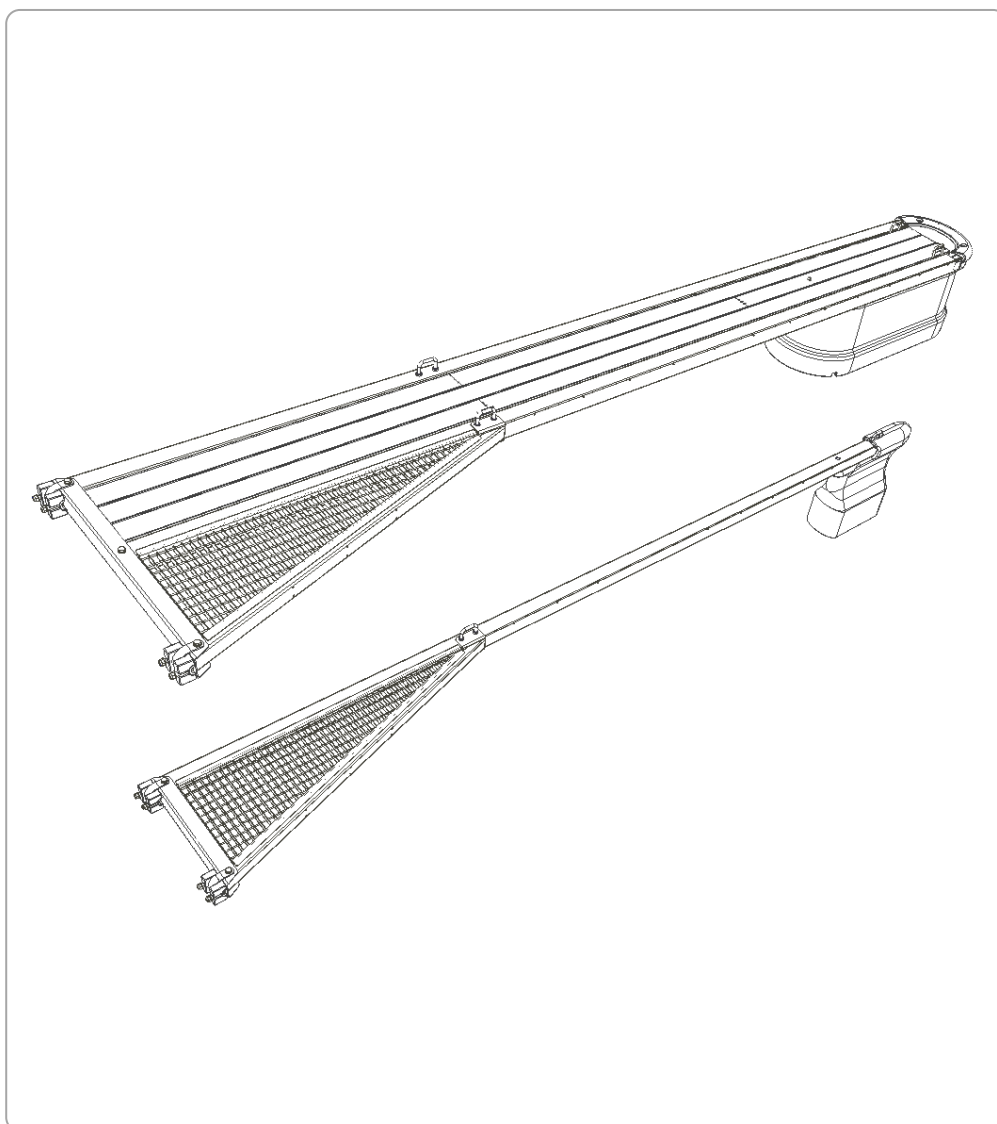


# MONTERINGSANVISNING

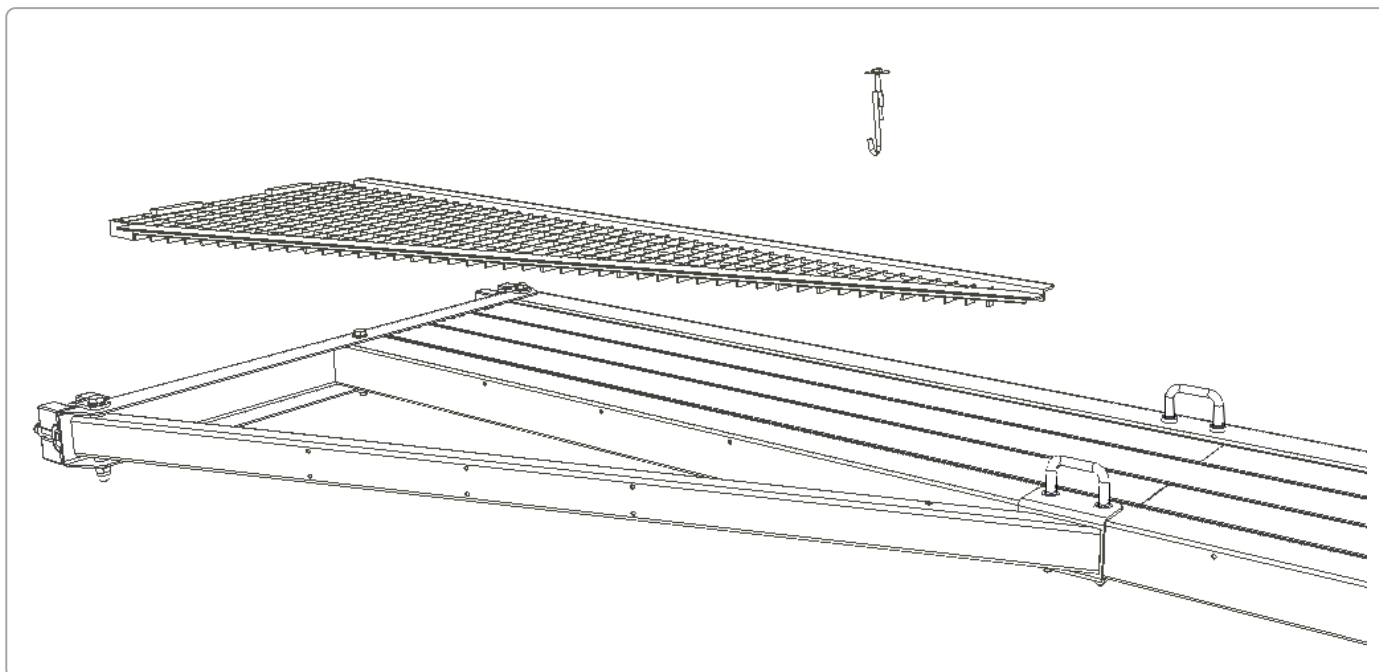
## TREKANTRIST

### CLASSIC UTRIGGER OG FORTØYNINGSBOM



# MONTERING AV TREKANTRIST FOR CLASSIC UTRIGGER OG BOM

## MONTERINGSOVERSIKT



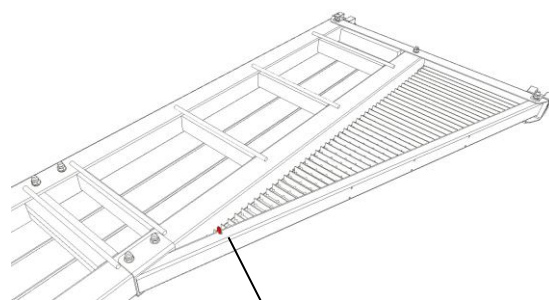
### **FØR MONTERING:**

- Kontroller at alle delene medfølger.
- Ta forholdregler og bruk redningsvest om du monterer delene i havnen.

### **ANBEFALT VERKTØY:**

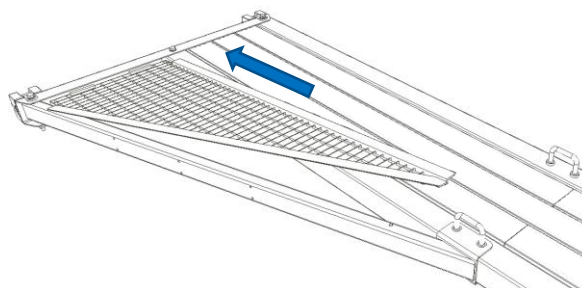
- 13 mm skrallepipe / fastnøkkel

Sett fra undersiden:

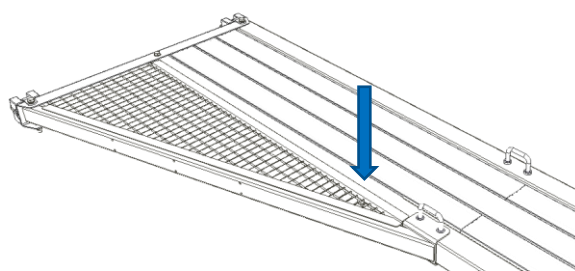


Hull for krok

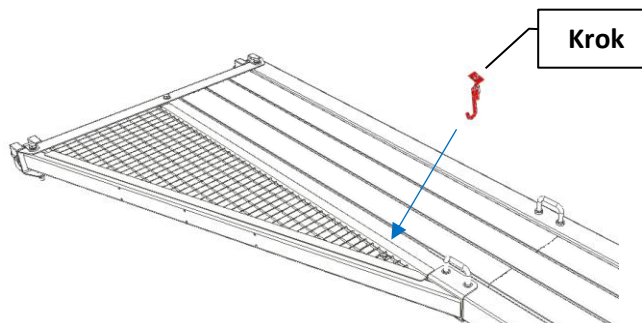
1.



2.



3.



Krok