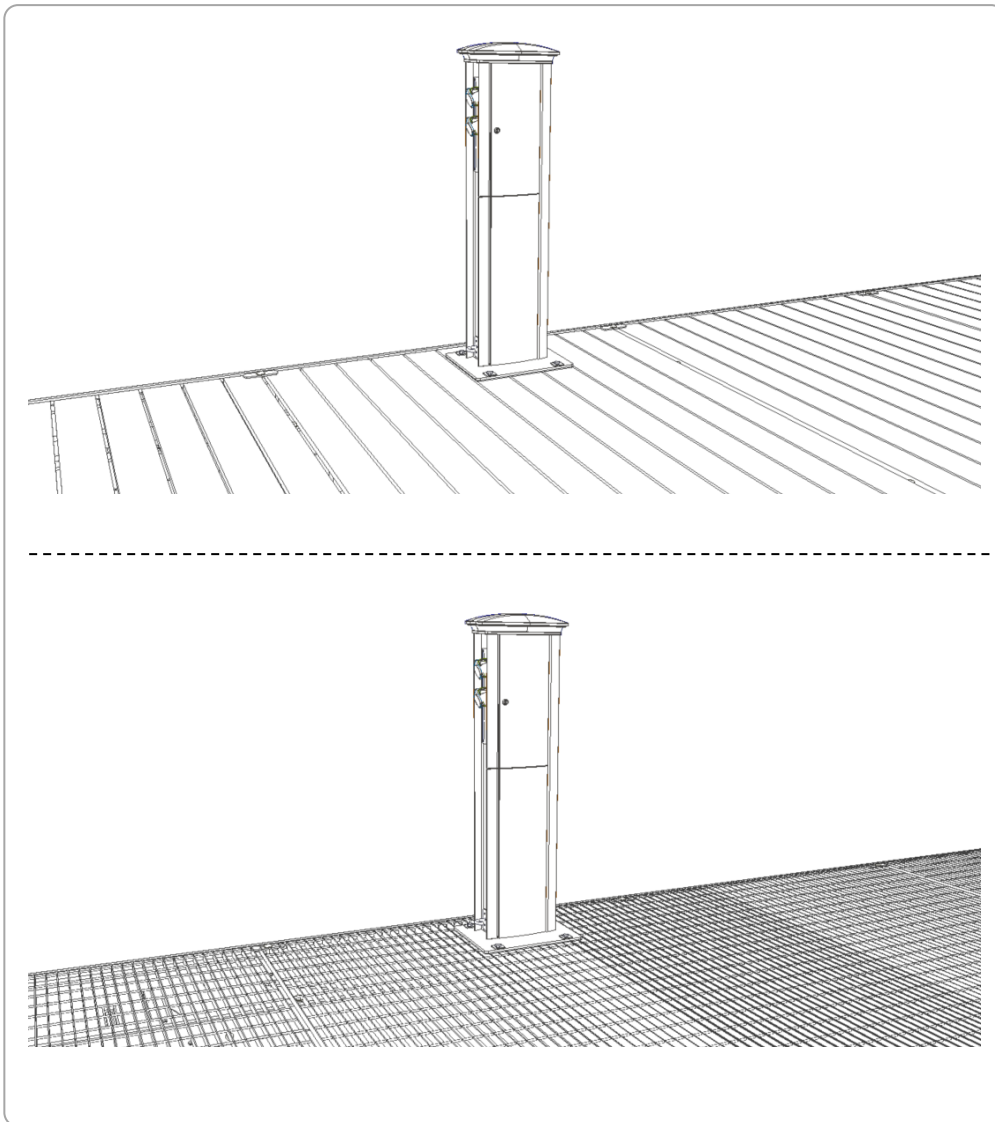


# MONTERINGSANVISNING

## STRØMSØYLE

### MONTERING PÅ STÅLBRYGGE

*Tredekke / Gitterrist*



## MONTERING AV STRØMSØYLE PÅ STÅLBRYGGE

### FØR MONTERING:

- Kontroller at alle delene medfølger.
- Ta forholdregler og bruk redningsvest om du monterer delene i havnen.

### ANBEFALT VERKTØY:

- 13 mm trebor (for stålbrygge med tredekke)
- 6 mm trebor
- 19 mm skrallepipe / fastnøkkel

### Monteringstips:

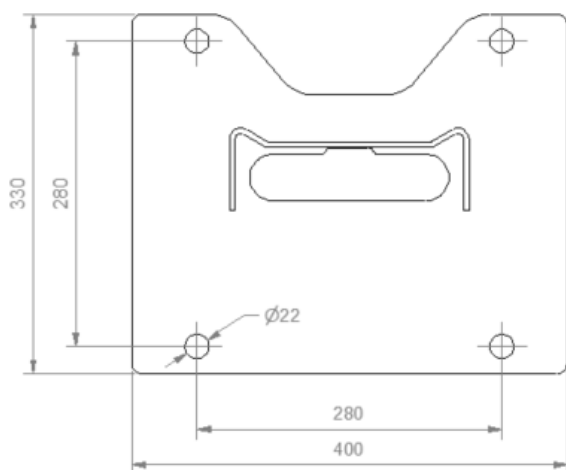
#### **Kun for tredekke:**

Sett strømsøylen på ønsket plass. Merk hullene for fundamentet i tredekket, ta bort strømsøylen, og forbor  $\varnothing 13$  mm hull gjennom tredekket. Husk å ta ut hull for strømkabel.

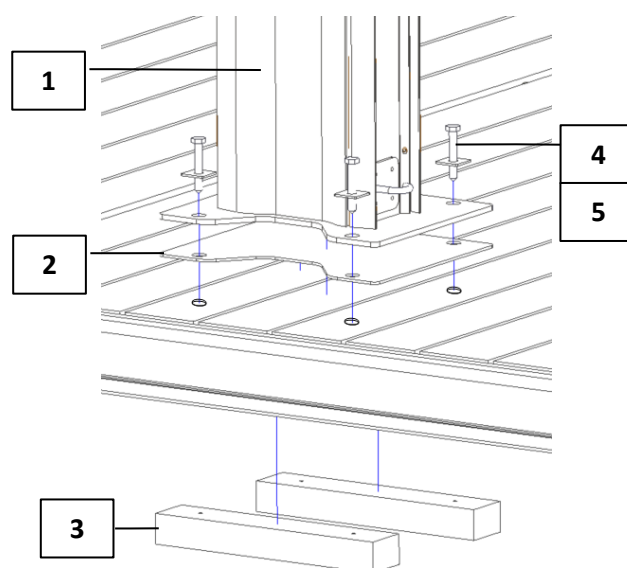
#### **For tredekke og gitterrist:**

1. Forbor 2 stk.  $\varnothing 6$  hull i treklosser med senteravstand 280 mm som vist på illustrasjon.
2. Legg ned strømsøylen ved ønsket plassering og tre strømkabelen fra undersiden av bryggen gjennom gummimatten og inn i strømsøylen. Legg igjen en kveil med ledning på ca. 1,5 – 2,0 meter til elektriker.
3. Reis opp strømsøylen og plasser den i riktig posisjon. Hold treklossene på undersiden av bryggen når du skrur fast strømsøylen.

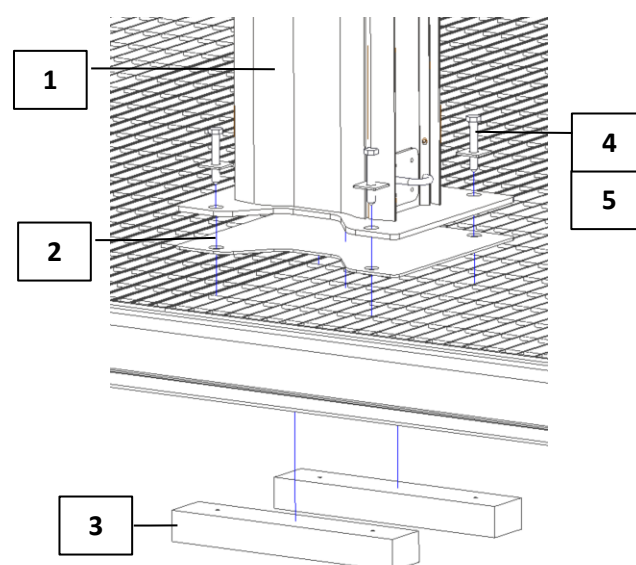
### Søylefundament



### STÅLBRYGGE MED TREDEKKE



### STÅLBRYGGE MED GITTEKRIST



POS	ANTALL	BESKRIVELSE	ARTIKKEL
1	1 stk.	Strømsøyle	
2	1 stk.	Gummimatte	
3	2 stk.	Trekloss 48x73x397	82015945
4	4 stk.	Treskrue 12x90, vzn	4312090
5	4 stk.	Firk.skive M12, vzn	4812004

### Trekloss (impregneret)

