

MONTERINGSANVISNING

FORTØYNINGSØYE C-PROFIL / STÅLBRYGGE
ART.NR. 5000300CC/5000200CC



MONTERINGSOVERSIKT – C-PROFIL – ART.NR. 5000300CC



FØR MONTERING: 

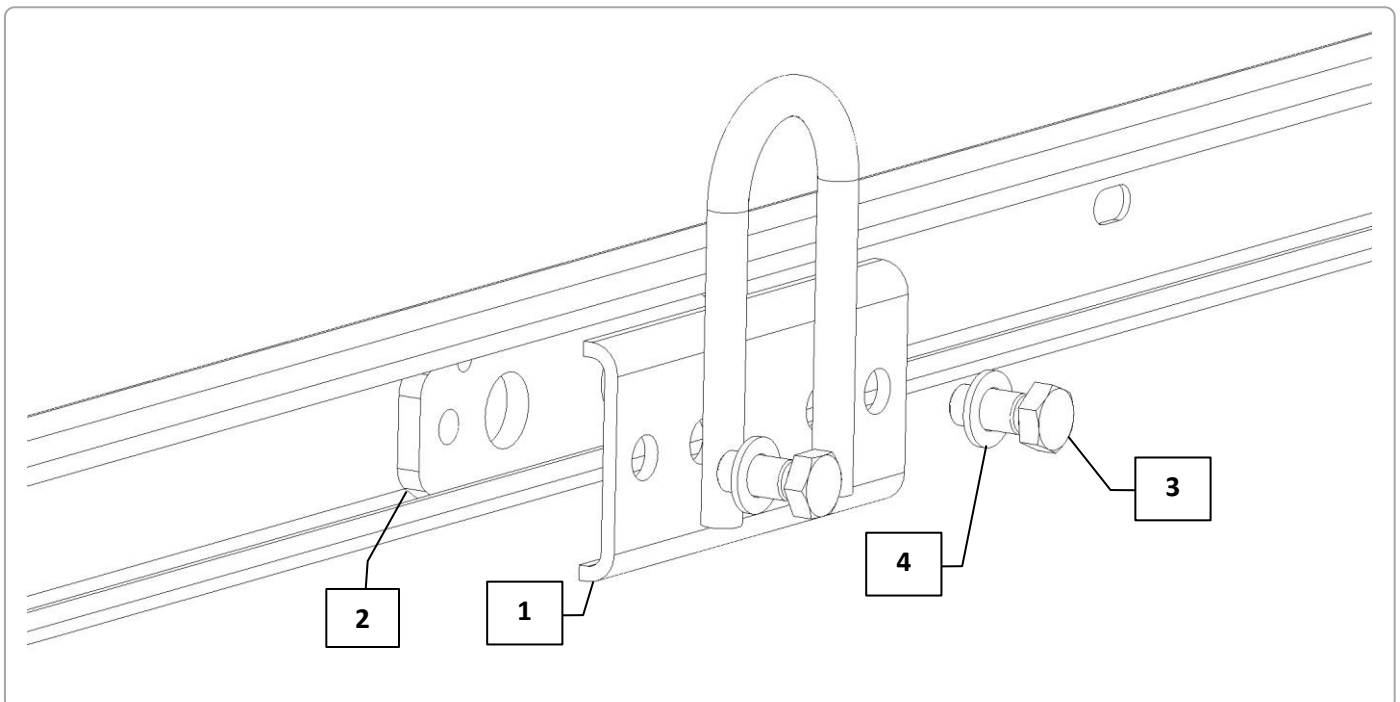
- Kontroller at alle delene medfølger.
- Ta forholdsregler og bruk redningsvest om du monterer delene i havnen.

ANBEFALT VERKTØY: 

- 24mm fastnøkkel/pipe med skralle

DELER:

POS	ANTALL	BESKRIVELSE	ARTIKKEL
1	1	Fortøyningsøye for 80x40x20	5001023CC
2	1	Bakplate Gummipirf. 80x40x20	5001274CC
3	2	Rund skive M16 DIN 125 VZN	4816001
4	2	6.KT.SKRUE M16x35 VZN	4016036



MONTERING AV FORTØYNINGSØYE

MONTERINGSOVERSIKT – STÅLBRYGGE – ART.NR. 500200CC



FØR MONTERING:

- Kontroller at alle delene medfølger.
- Ta forholdsregler og bruk redningsvest om du monterer delene i havnen.

ANBEFALT VERKTØY:

- 24mm fastnøkkel/pipe med skralle

DELER:

POS	ANTALL	BESKRIVELSE	ARTIKKEL
1	1	Fortøyningsbøyle, bryggeprofil	5001021CC
2	1	Bakplate, gummpirfeste	5001271CC
3	2	Rund skive M16 DIN 125 VZN	4816001
4	2	6KT.SKRUE M16x35 VZN	4016036

