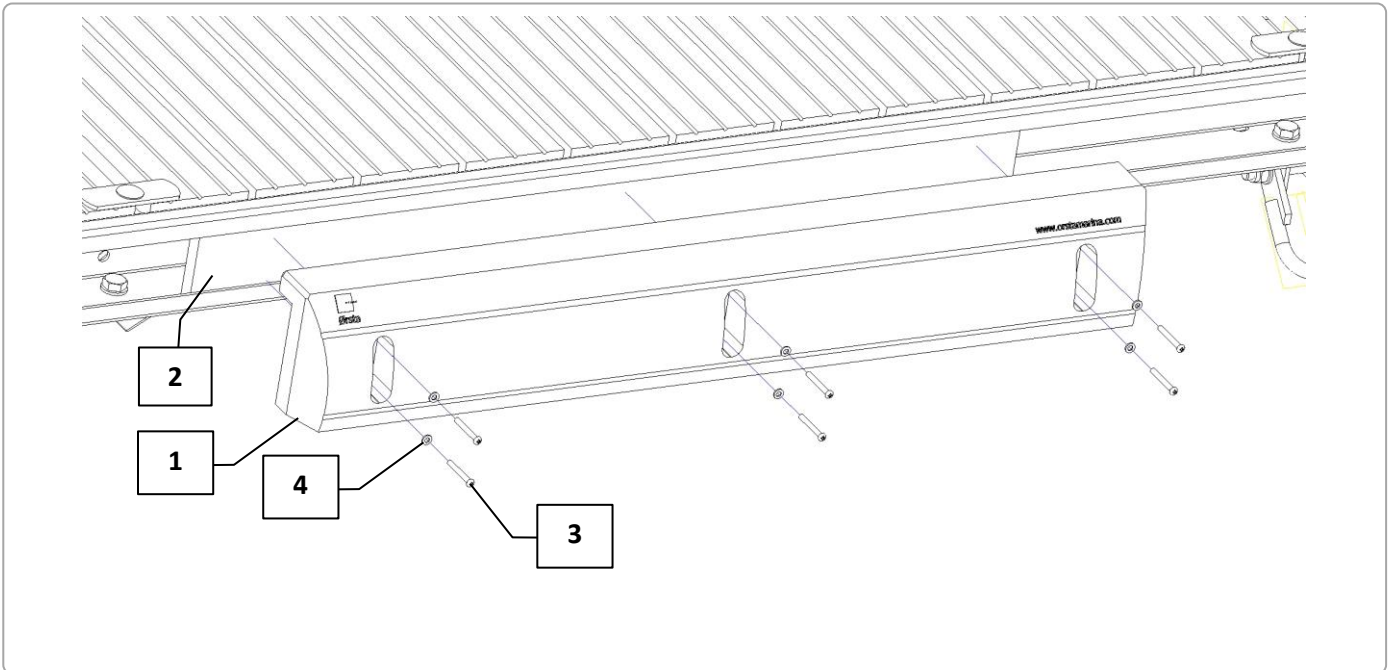


# MONTERINGSANVISNING

**BAUGFENDER**  
**ART.NR. 82027080**



**MONTERINGSOVERSIKT – BAUGFENDER FOR STÅLBRYGGE - 82027083**



**FØR MONTERING:**

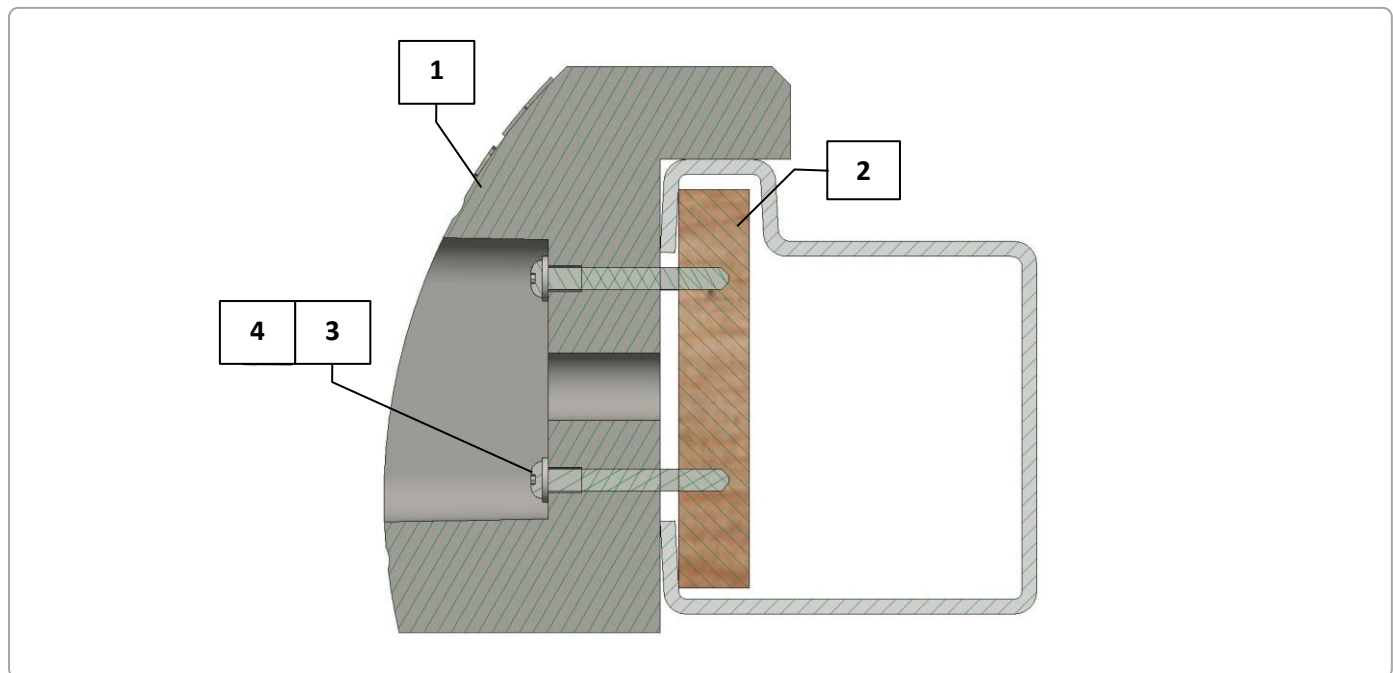
- Kontroller at alle delene medfølger.
- Ta forholdsregler og bruk redningsvest om du monterer delene i havnen.

**ANBEFALT VERKTØY:**

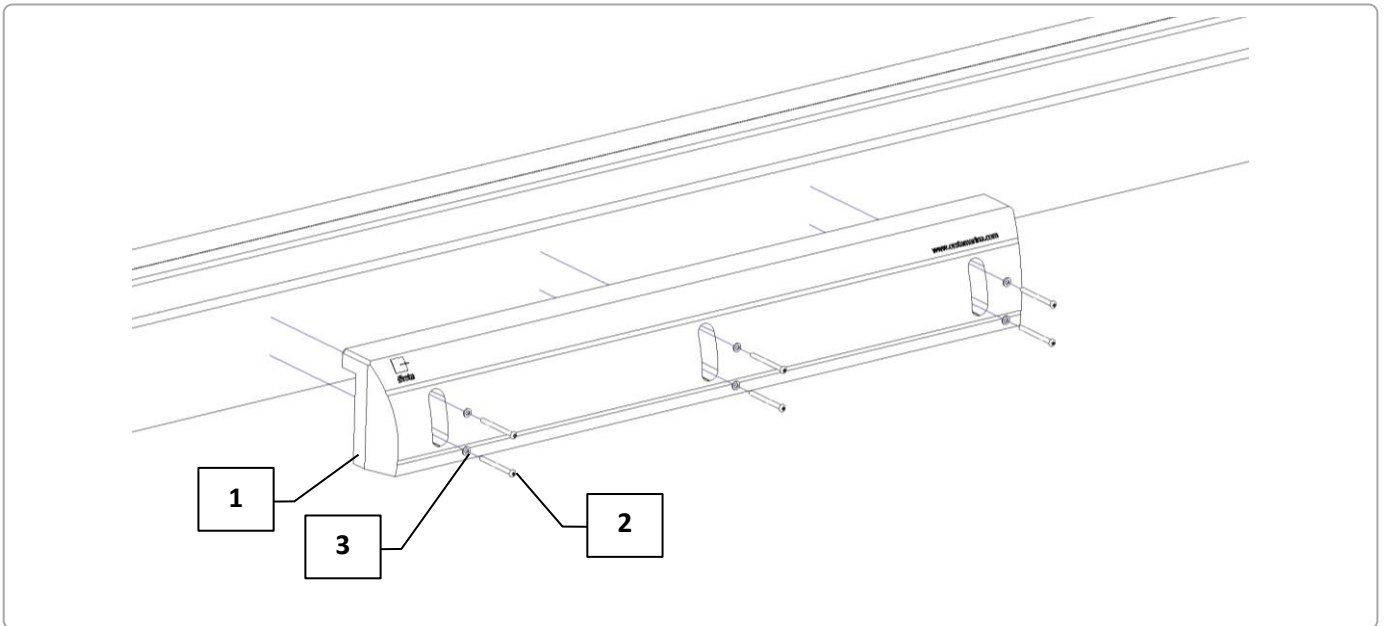
- Stjerneskrutrekker/T20 Torx

**DELER:**

POS	ANTALL	BESKRIVELSE	ARTIKKEL
1	1	Baugfender	82027080
2	1	Trykkimpr. 19x107x1050mm	5001760
3	3	Treskrue panhodet 6x50 A2	4600952
4	3	Rund skive M6 A4 6.4 x Ø18	4600083



MONTERINGSOVERSIKT – BAUGFENDER FOR BETONGBRYGGE - 82027084



**FØR MONTERING:**

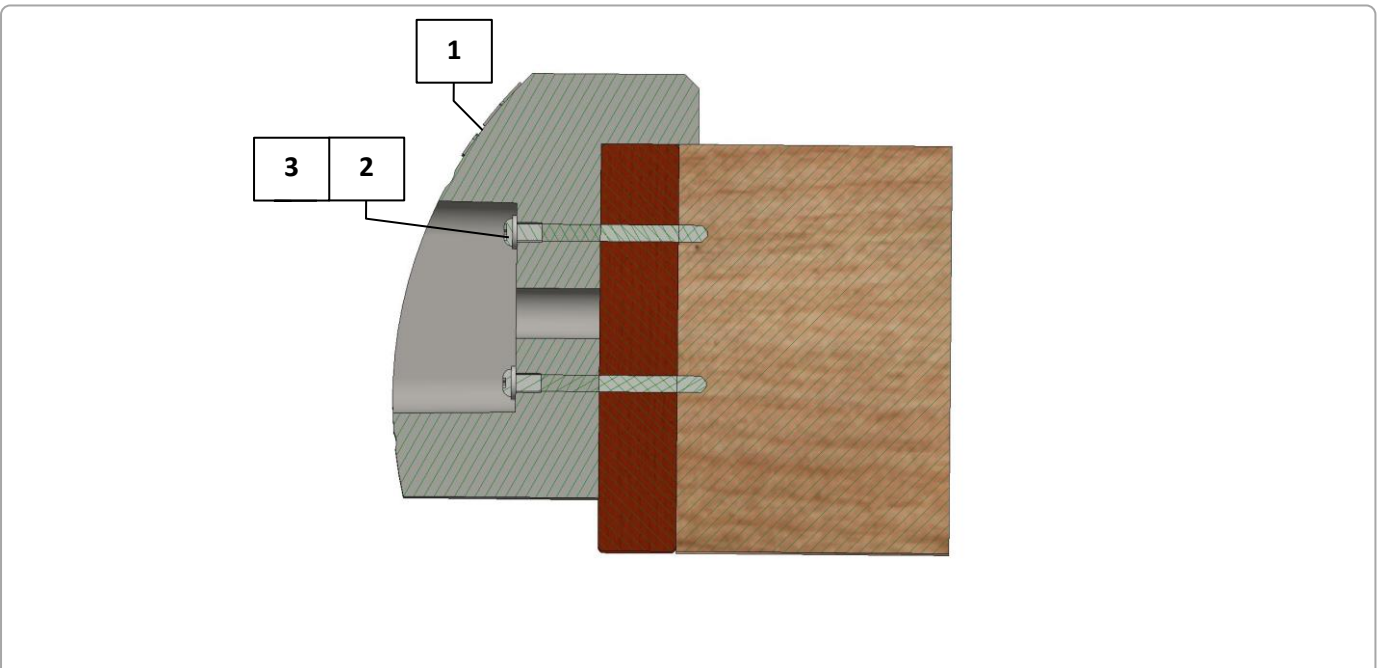
- Kontroller at alle delene medfølger.
- Ta forholdsregler og bruk redningsvest om du monterer delene i havnen.

**ANBEFALT VERKTØY:**

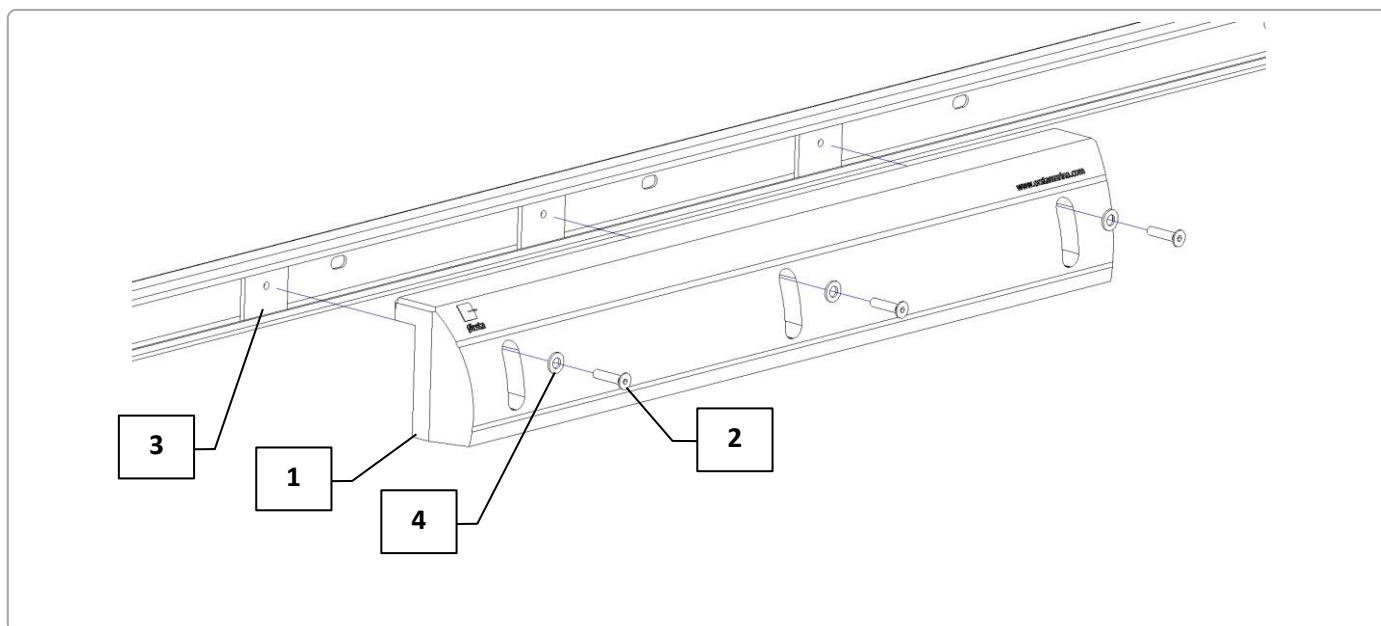
- Stjerneskrutrekker/T20 Torx

**DELER:**

POS	ANTALL	BESKRIVELSE	ARTIKKEL
1	1	Baugfender	82027080
2	3	Treskrue panhodet 6x70 A2	4600930
3	3	Rund skive M6 A4 6.4 x Ø18	4600083



## MONTERINGSOVERSIKT – BAUGFENDER FOR C-PROFIL 80 x 40 x 20 MM - 82027085



### FØR MONTERING:

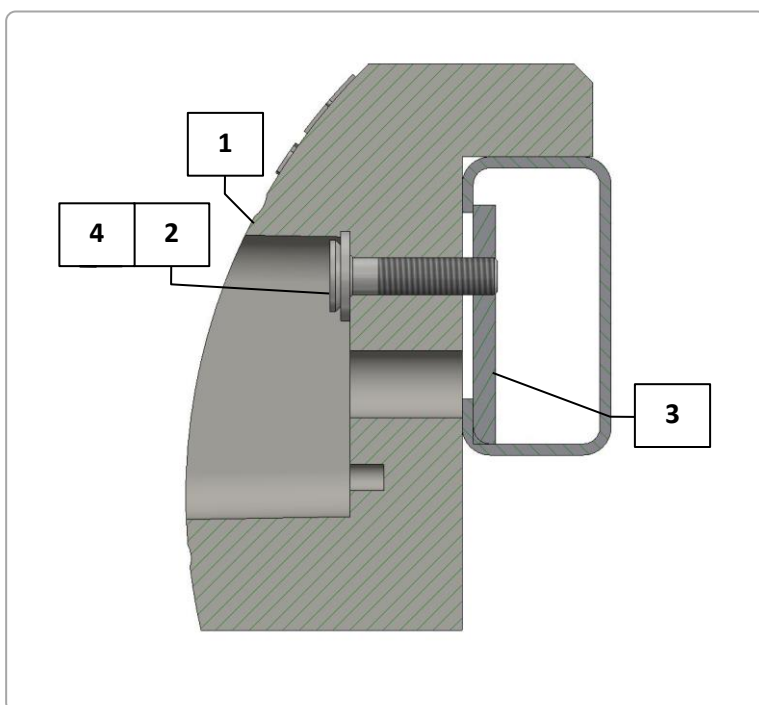
- Kontroller at alle delene medfølger.
- Ta forholdsregler og bruk redningsvest om du monterer delene i havnen.

### ANBEFALT VERKTØY:

- 6mm unbrakonøkkel

### DELER:

POS	ANTALL	BESKRIVELSE	ARTIKKEL
1	1	Baugfender	82027080
2	3	Senkskrue M10x40 A4	4601040
3	3	Bakplate for baugfender	5001753CC
4	3	Rund skive M12 A4	4600503



### ALTERNATIV:

