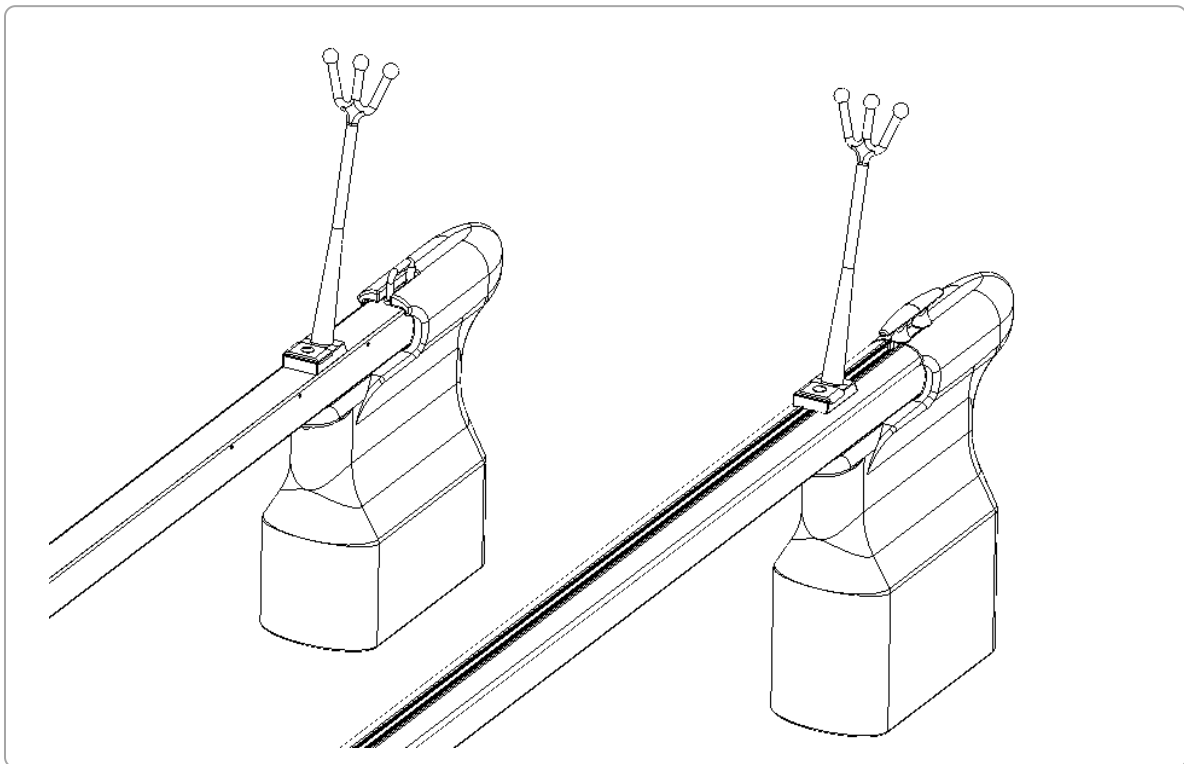


MONTERINGSANVISNING

NEPTUNS GAFFEL FOR FORTØYNINGSBOM

ARTIKKEL 5001714CC / 5001724CC / 5001728CC / 5001729CC

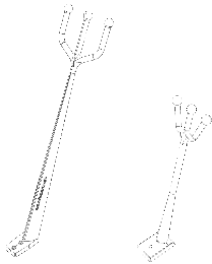


NEPTUNS GAFFEL FOR FORTØYNINGSBOM

PRODUKTBESKRIVELSE:

Neptuns Gaffel holder orden på fortøyningen og er enkel å nå ved ankomst med båt. Produktet er produsert av polyuretan som gjør at den er fleksibel i alle retninger uten at det er fare for å skade båten. Neptuns gaffel kan monteres på både fortøyningsbom, gangbar utrigger og stålbygger.

MEDFØLGENDE DELER:



A: 1 stk. Neptuns gaffel
Stor 1,2m: 82004224
Liten 0,7m: 82001544



B: 1 stk. Firkantskive
4812004



C: 1 stk. Bolt m/mutter
Futura: M12x240, 4212240
Classic: M12x200, 4212200



D: 1 stk. Låseskive
Stor 1,2m: 5001102CC
Liten 0,7m: 5001103CC

FØR MONTERING:



- Kontroller at alle delene medfølger.
- Ta forholdregler og bruk redningsvest om du monterer delene i havnen.

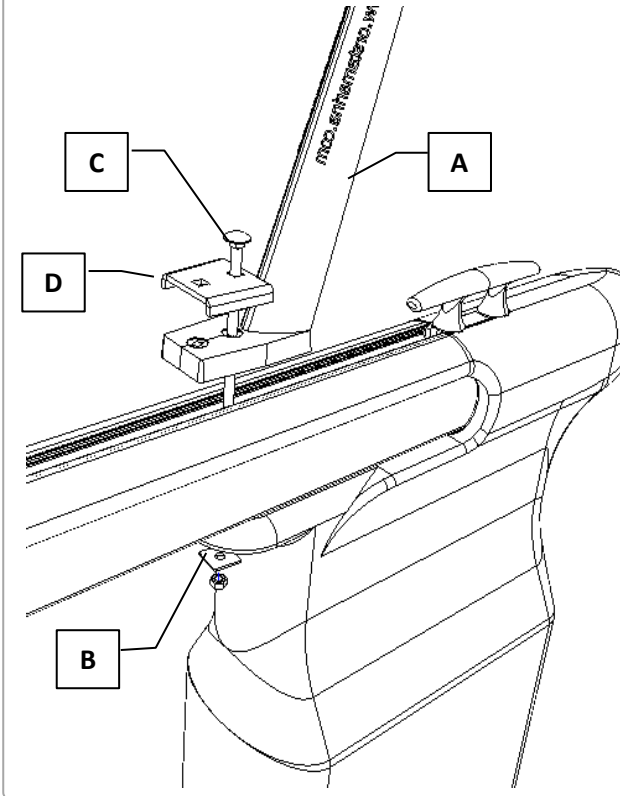
ANBEFALT VERKTØY:



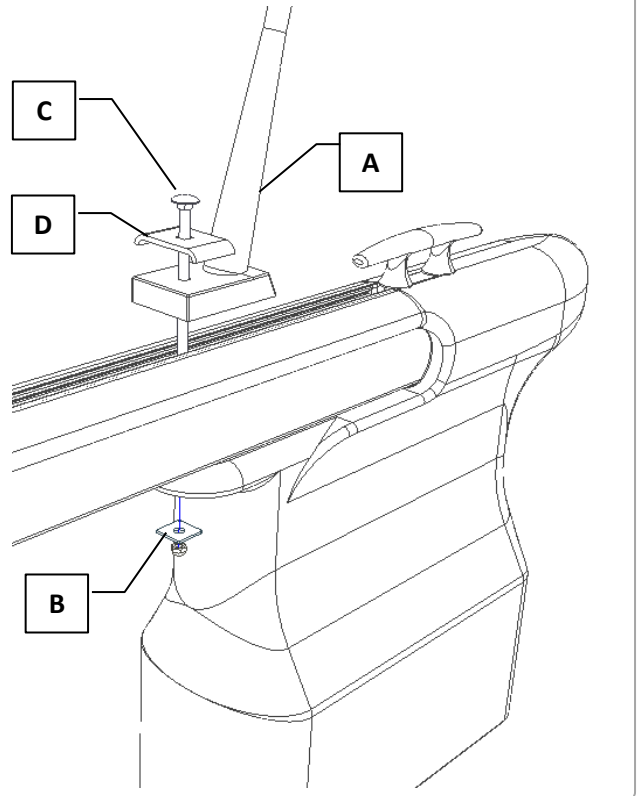
- 19 mm skrallepipe (eller fastnøkkel)

MONTERING FUTURA

MONTERINGSOVERSIKT STOR GAFFEL:

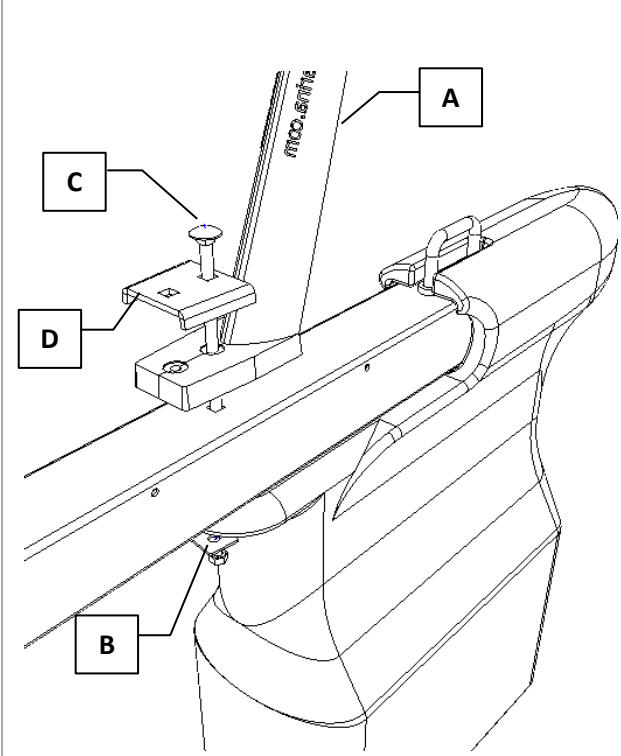


MONTERINGSOVERSIKT LITEN GAFFEL:

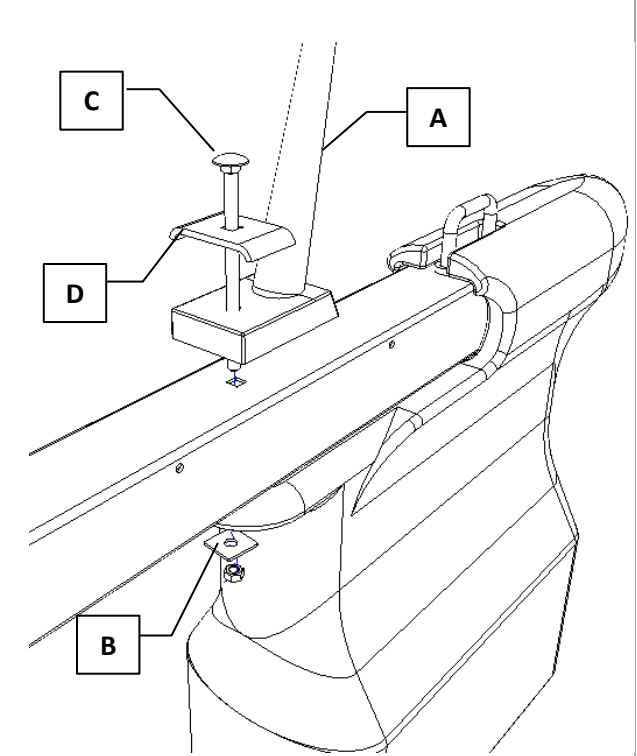


MONTERING CLASSIC

MONTERINGSOVERSIKT STOR GAFFEL:



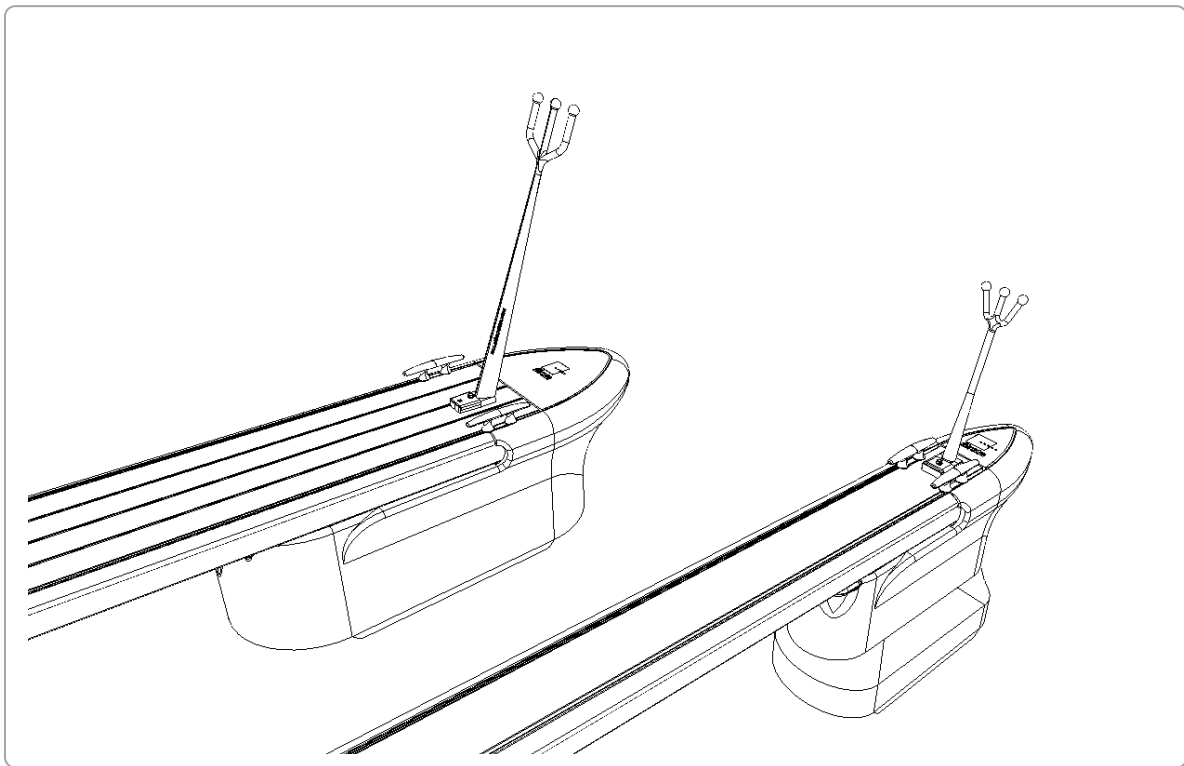
MONTERINGSOVERSIKT LITEN GAFFEL:



MONTERINGSANVISNING

NEPTUNS GAFFEL FOR UTRIGGER OG GANGBAR BOM

ARTIKKEL 5001713CC/5001723CC

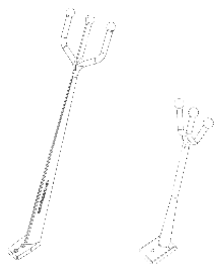


NEPTUNS GAFFEL FOR UTRIGGER OG GANGBAR BOM

PRODUKTBESKRIVELSE:

Neptuns Gaffel holder orden på fortøyningen og er enkel å nå ved ankomst med båt. Produktet er produsert av polyuretan som gjør at den er fleksibel i alle retninger uten at det er fare for å skade båten. Neptuns gaffel kan monteres på både fortøyningsbom, gangbar uttrigger og stålbygger.

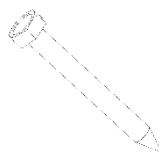
MEDFØLGENDE DELER:



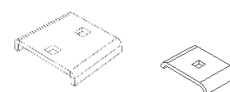
A: 1 stk. Neptuns gaffel
Stor 1,2m: 82004224
Liten 0,7m: 82001544



B: 1stk Rund skive M12
4812001



C: 1 stk. Treskru M12 x 90
4312090



D: 1 stk. Låseskive
Stor 1,2m: 5001102CC
Liten 0,7m: 5001103CC

FØR MONTERING:



- Kontroller at alle delene medfølger.
- Ta forholdregler og bruk redningsvest om du monterer delene i havnen.

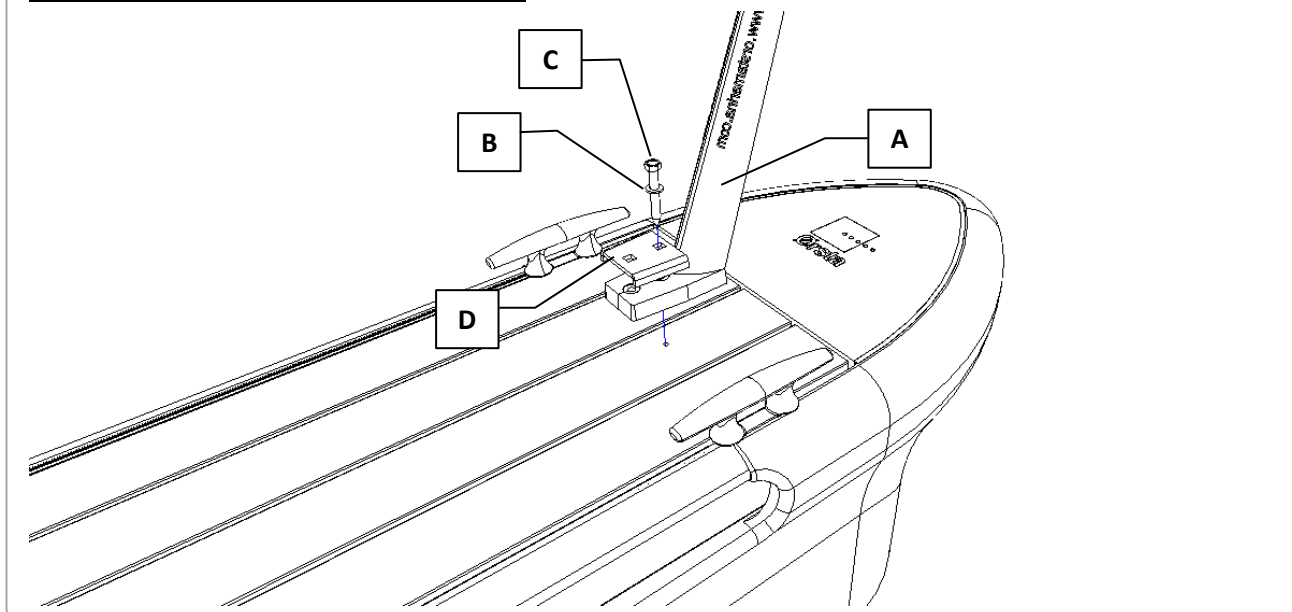
ANBEFALT VERKTØY:



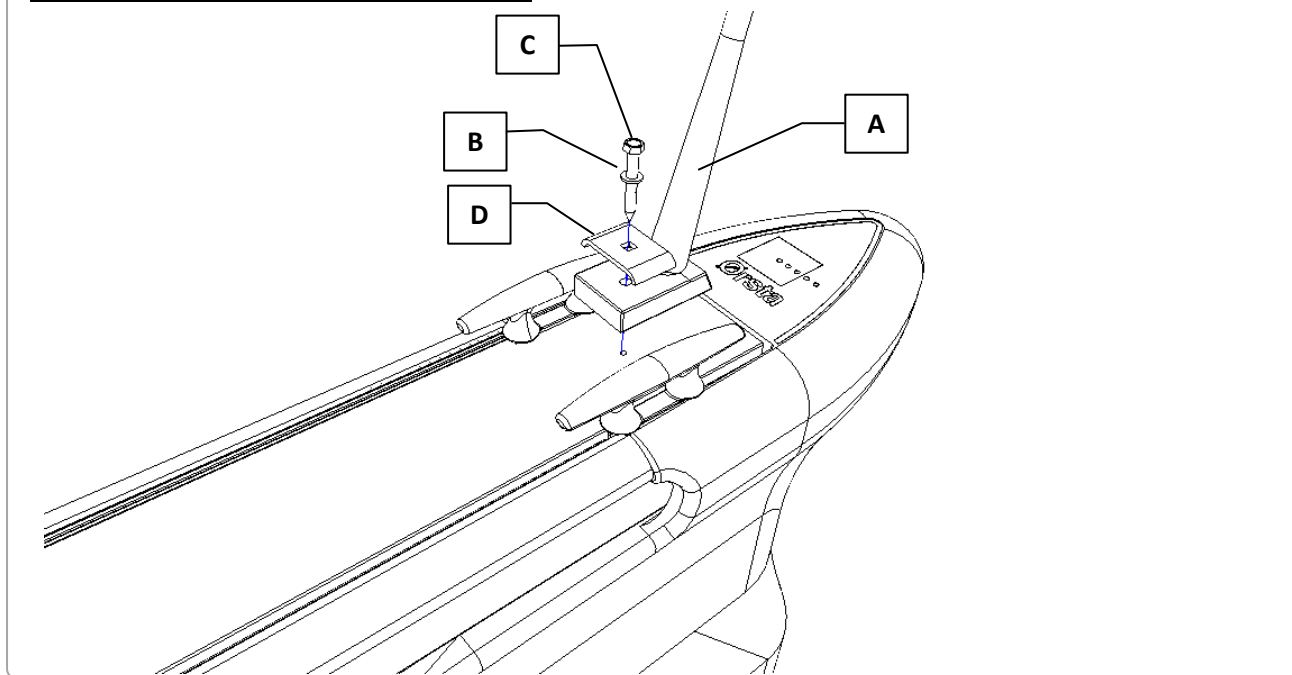
- 19 mm skrallepipe (eller fastnøkkel)
- Drill med 8mm bor

NEPTUNS GAFFEL FOR UTRIGGER OG GANGBAR BOM

MONTERINGSOVERSIKT STOR GAFFEL:



MONTERINGSOVERSIKT LITEN GAFFEL:



MONTERING:

Forbor et 8mm hull i tredekket ved ønsket plassering av gaffel. Monter deretter gaffelen i tredekket som illustrert over.