

Monteringsanvisning Forankrings- ramme



Forankringsrammen brukes der byggherren selv støper fundament.

Rammen består av

- 1 stk. malplate med gjengede hull
- 4 stk. kamstålbolter med gjengeparti
- 2 stk. muttere til hver bolt

Til plassbelysningsmaster med fotplate c/c 325 mm og større sender vi over godkjente armerings- og forskalingstegninger ved inngått avtale om levering av master.

Til master med fotplate c/c 240 og mindre er byggherre selv ansvarlig for at fundament er dimensjonert etter den type mast som skal benyttes.

Se påkrevde forankringslengder til de ulike forankringsrammene i tabell:

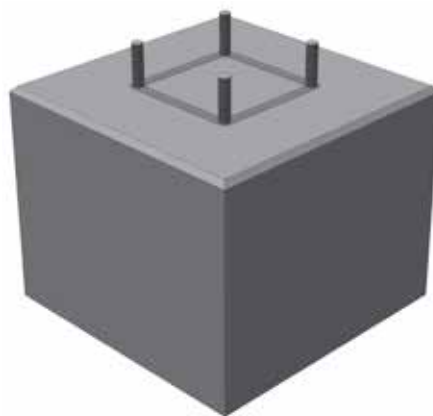
Art.nr	c/c bolter	Boltedimensjon	Forankringslengde (mm)	Vekt	El.nr.
3500160	160	M20x400	320	4,8	3640400
3500200	200	M20x400	320	5,0	3640401
3500240	240	M20x400	520	8,0	3640402
3500325	325	1"UNCx600	500	14,0	3640403
3500400	400	1"UNCx800	700	18,0	3640404
3500480	480	M33x800	650	30,0	3640405
3500481	480	M33x1000	850	35,0	3640406

Montering av ramme

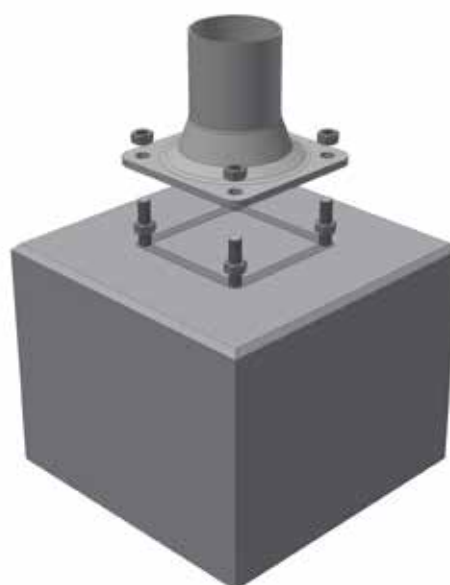
1. Skru de fire kamstålboltene helt inn i malplaten.



2. Sett rammen direkte i støpeformen.
Malplaten skal flukte med overflate betong.



3. Monter og niveller fire muttere på rammen som mastens fotplate skal hvile på. De fire siste mutterne brukes for å feste masten.



Bolt	Tiltrekkingsmoment (Nm)
M20	200
1"UNC	300
M33	420

4. For master med fotplate c/c 325 mm og større må understøp utføres.

NB! Husk å legge inn dreneringsrør for kondensvann fra mast. Egnede produkter til understøp kan være Rescon Nonset 50/120 el. lignende.

