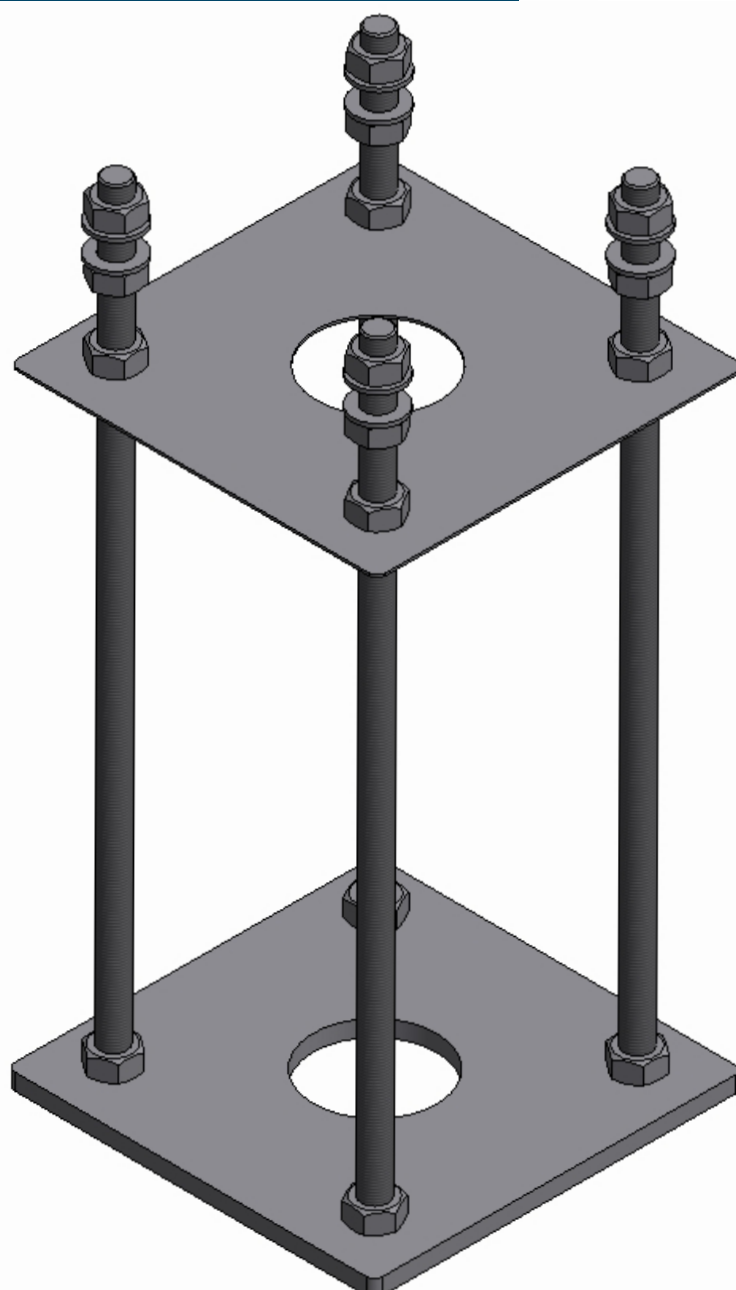
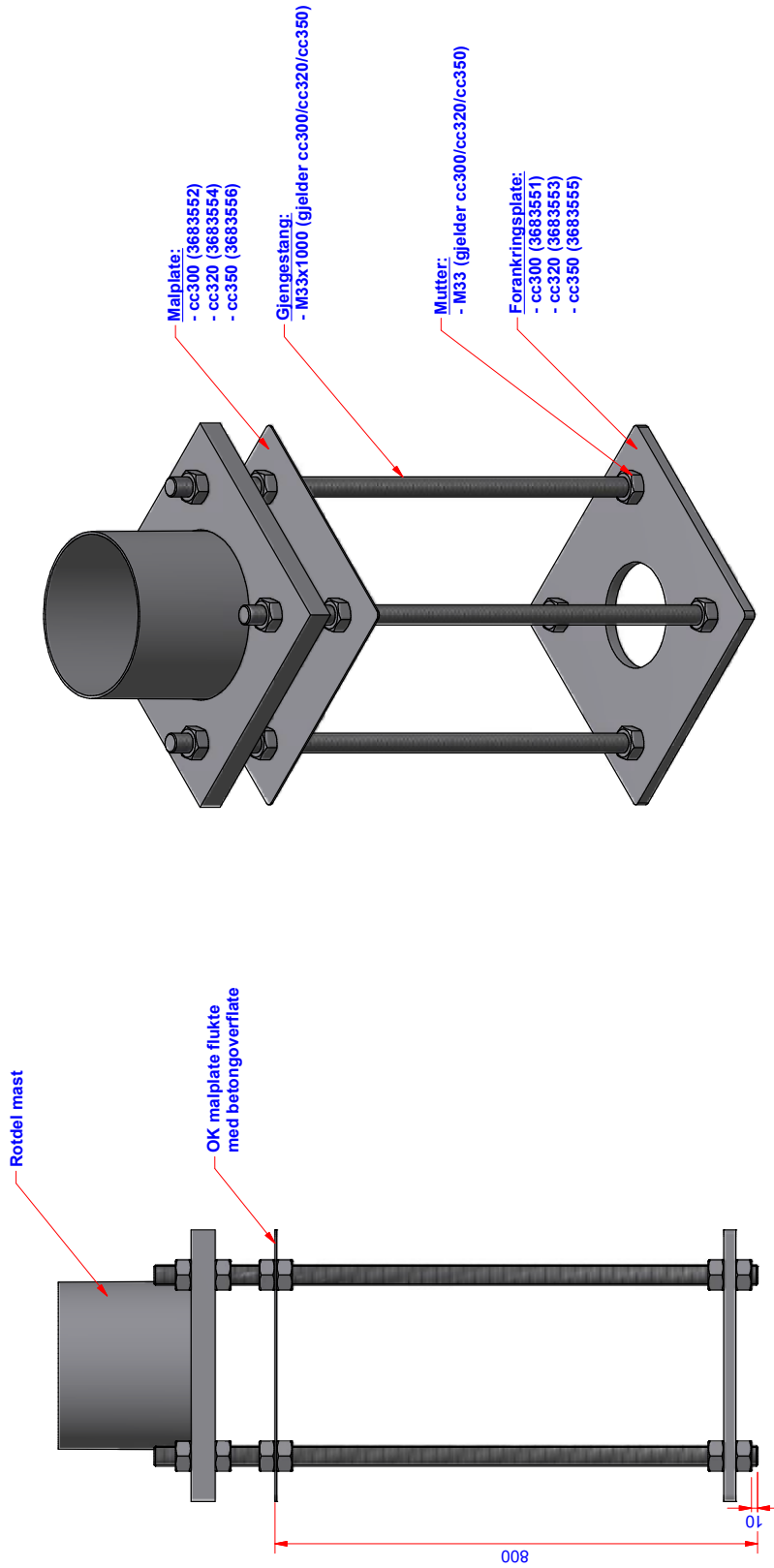


Monteringsanvisning Forankringsramme koniske plass- belysningsmaster



MONTERINGSANVISNING FOR FORANKRINGSRAMME M33/CC300 - M33/CC320 - M33/CC350



- Settet monteres som vist ovenfor med mutter M33 over/under ankerplate og malplate
- Settet støpes ned slik at malplate flukter med overflate betong
- Mutter over/under fotplate brukes til nivellering og fastmontering av mast
- Understøp fotplate utføres med Rescon Nonset 50/120 el. lign.
Legg inn rør for drenering.

Date		Konstr./Tegnet		Målestokk	
18.06.2010		VB		A3 - 1:8	
Beregning		Godkjent			
Monteringsanvisning					
Forankringsramme M33 cc300/cc320/cc350					
Henvising:		Erstatning for		Revisjon	
c:\vork\k\konstr\forankramm\01\vel_l032r.dwg		L-0328			
Erstattet av					
Dannes tegning er vår eiendom og må ikke, uten vårt samtykke, brukes, kopieres eller mot våre interesser gis tilgjengelig for andre.					