

Monteringsanvisning Forankrings- ramme hengslet fotplate



Forankringsrammen er beregnet for bruk der byggherren selv sørger for støping av fundament og byggherren er selv ansvarlig for at fundament er dimensjonert etter den type mast som skal benyttes.

Rammen (art.nr. 3511160) består av:

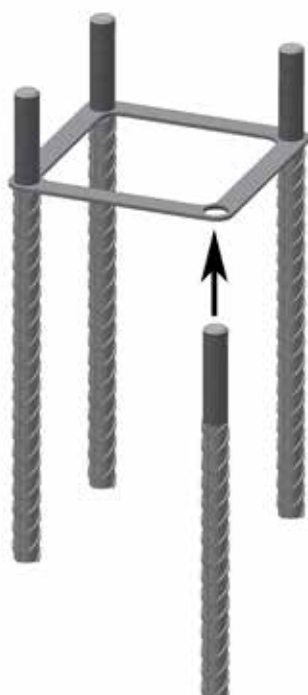
- 1 stk. malplate med gjengede hull
- 4 stk. kamstålbolter med gjengeparti
- muttere til hver bolt
- komplett hengslesett for mast med hengslet fotplate

Påkrevd forankringslengde til forankringsrammen er som følger:

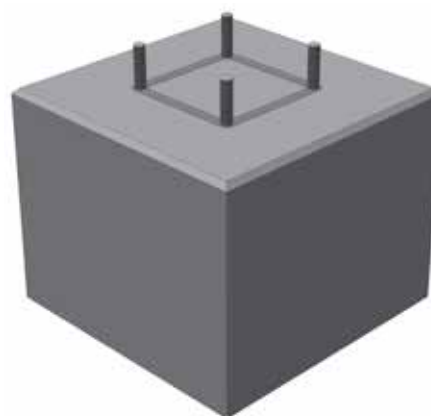
Art.nr	c/c bolter	Boltedimensjon	Forankringslengde (mm)	Vekt	El.nr.
3510160	160	M20x400	320	5,8	3640410
3510160C	160	M20x400	320	5,8	

Montering av ramme

1. Skru de fire kamstålboltene helt inn i malplaten.



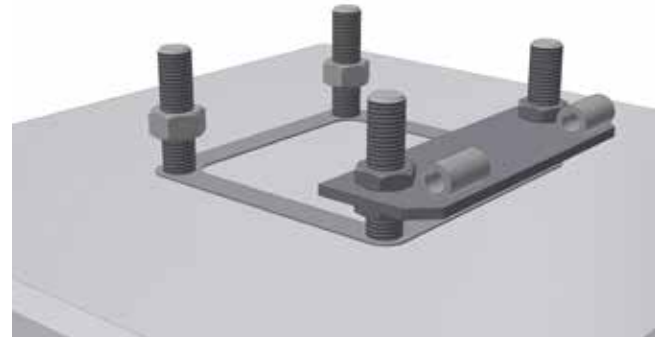
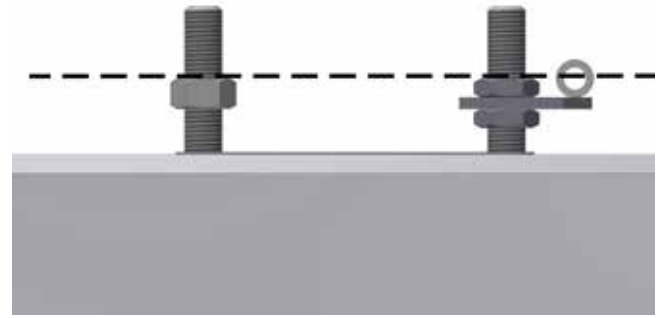
2. Sett rammen direkte i støpeformen. Malplaten skal flukke med overflate betong.



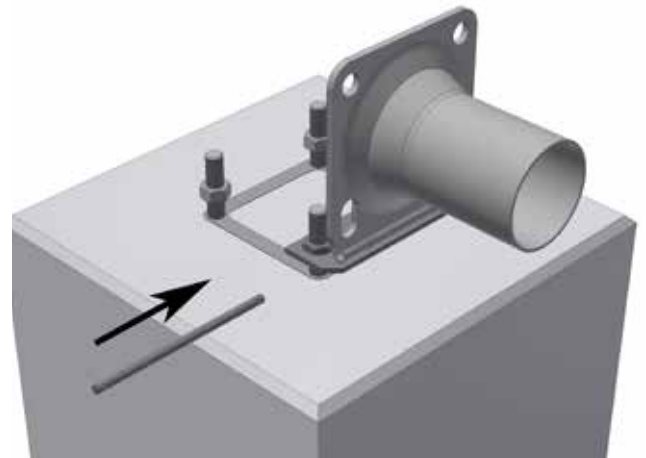
3. Monter to stk muttere med høyde $h=16$ mm og to stk $h=7$ mm på rammen.

Juster og niveller mutterne $h=7$ mm til ønsket høyde. Monter hengsleplate og fest med to stk nye muttere $h=7$ mm.

Mutterne med høyde $h=16$ mm justeres og nivelleres til samme høyde som mutterne på overside av hengsleplate.

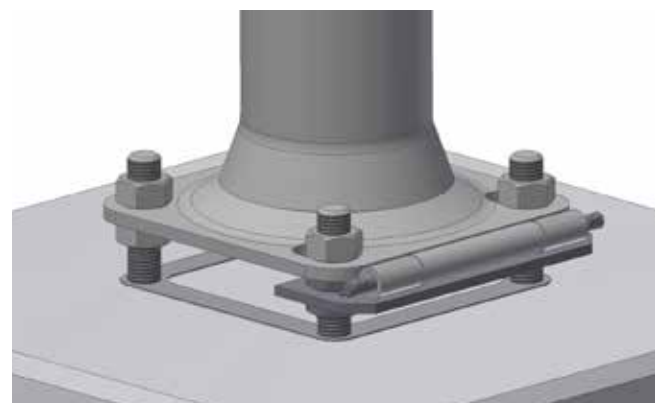


4. Legg mastens fotplate på hengsleplaten og før låseteinen gjennom hylsene i hengsleplaten og fotplaten. Monter de to saksesplintene for å hindre at låseteinen glir ut.



5. Reis masten opp og bruk de siste fire mutterne til fastmontering.

Bolt	Tiltrekkingsmoment (Nm)
M20	200



Vik Ørsta AS, P.b. 193, N-6151 Ørsta
 Tel: +47 70 04 70 00.

lysmast@vikorsta.no www.vikorsta.no